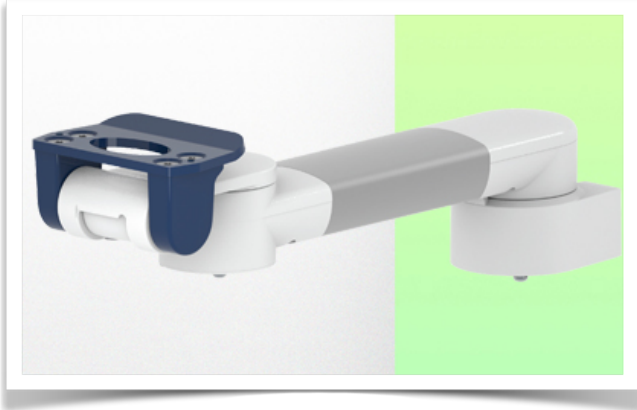


Presentatie

Referentie: WM 250.100MD

363 mm Horizontale medische arm voor bewaking 5" plaat adapter en snel sluiting, wandmontage op verticale schuifrail. Compatibel met Mindray monitoring.



363 mm Horizontale medische arm voor bewaking 5" plaat adapter en snel sluiting, wandmontage op verticale schuifrail. Compatibel met Mindray monitoring.

Met deze horizontale arm van 363 mm kan de monitor perfect worden bevestigd, gericht en versteld. Hij is gecoat met een antimicrobieel middel om hygiëne en netheid tot in het kleinste detail te garanderen. Het moderne ontwerp is speciaal ontwikkeld voor omgevingen in de gezondheidszorg.

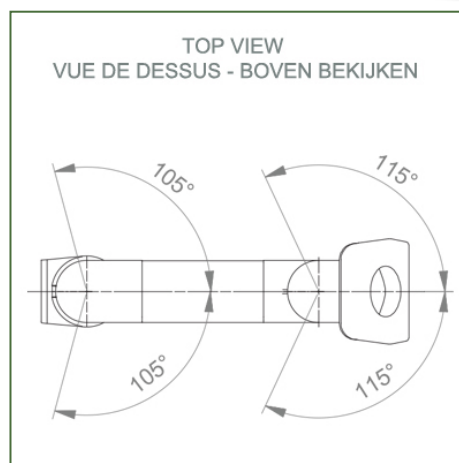
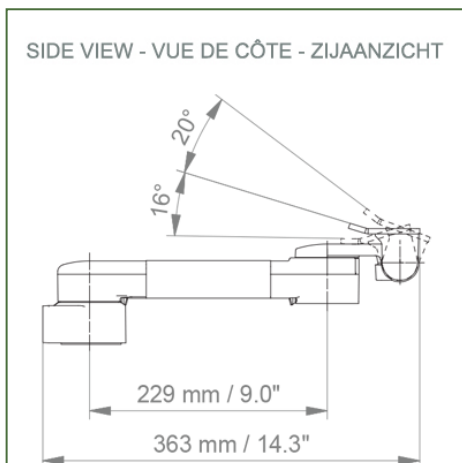
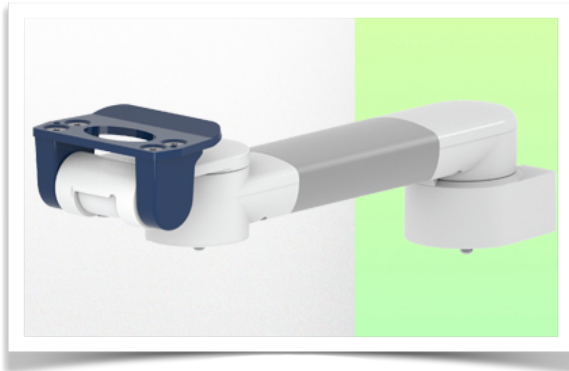
Technische specificaties:

- * Geïntegreerd kabelbeheer
 - * Montage op optionele verticale wandlijrail, waarvan verschillende lengtes beschikbaar zijn (480 mm - 720 mm - 960 mm - 1200 mm). Deze wandrails kunnen eenvoudig op maat worden gesneden. Alle kabels lopen ook door de wandrail. (Zie Optie op volgende pagina's)
 - * Deze horizontale arm van 363 mm schuift eenvoudig in de wandrail, stelt zich dan in op de gewenste hoogte en klikt vast. De kop van deze arm voldoet aan de montagenorm voor Mindray monitoren met een gewicht tot 18 kg.
 - * Kantelen van de monitor: 16° naar beneden, 20° naar boven
 - * Rotatie van de monitor: 115° naar rechts, 115° naar links.
 - * Armrotatie: 105° rechts, 105° links.
 - * Totale lengte: 363 mm Kleur: RAL 5013 kobaltblauw en RAL 9016 verkeerswit
- * * Garantie: 5 jaar

Technische specificaties

Referentie: WM 250.100MD

363 mm Horizontale medische arm voor bewaking 5" plaat adapter en snel sluiting, wandmontage op verticale schuifrail. Compatibel met Mindray monitoring.



Monitorarm: 5" Inklapbare plaat en snel sluiting
Decoratieve onderdelen: RAL 5013 kobaltblauw
Aluminium onderdelen: RAL 9016
verkeerswit Max. draagvermogen draagarm: 18 kg
Maximale belasting monitorarm: 18 Kg
Productgewicht: 1,9 Kg

Productsterktes:

Niet in hoogte verstelbare arm. Zwenkarmen en verlengde zwenkarmen bieden volledige kabelintegratie en eenvoudige reiniging voor infectiebeheersing in alle kritische zorgzones van de klinische omgeving. Onze garantie van 5 jaar garandeert een betrouwbare, probleemloze en onderhoudsvrije werking. De zwenkfunctie op het bevestigingspunt en de kantel- en zwenkfunctie van de monitoradapter zorgen voor een optimale positionering van uw unit. De verlengde zwenkarm is een tweedelige arm met een centraal draaipunt tussen de twee armdelen. Alle monitoren met bodembevestiging hebben de veiligheidsfunctie van een kantelstop van 20°.



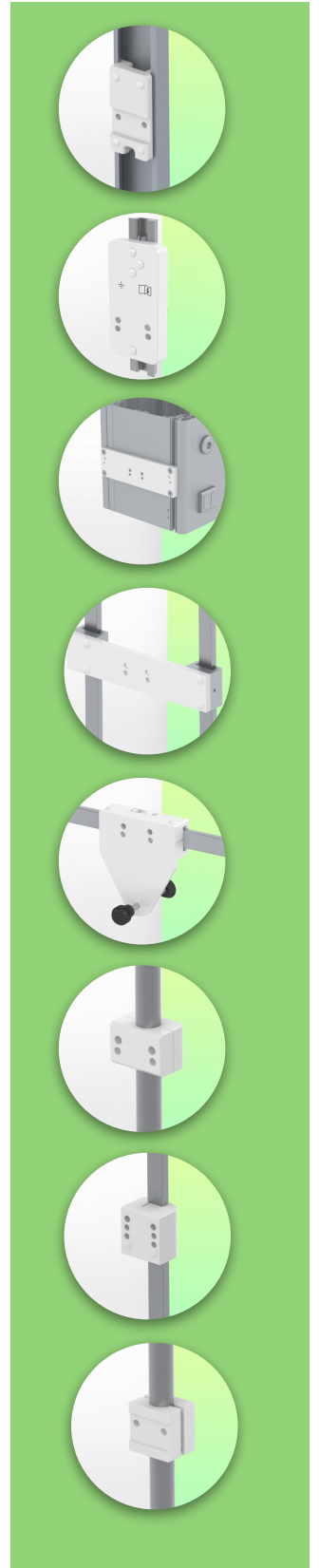
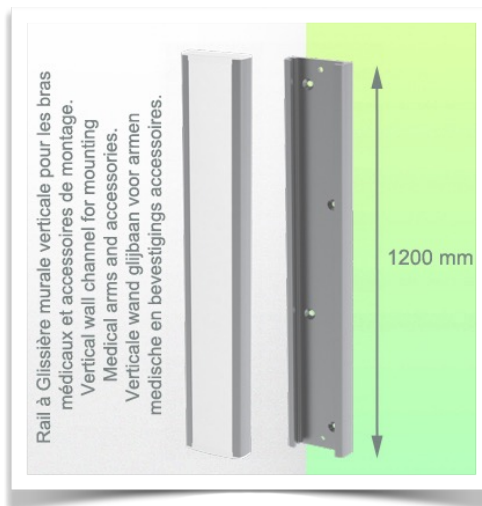
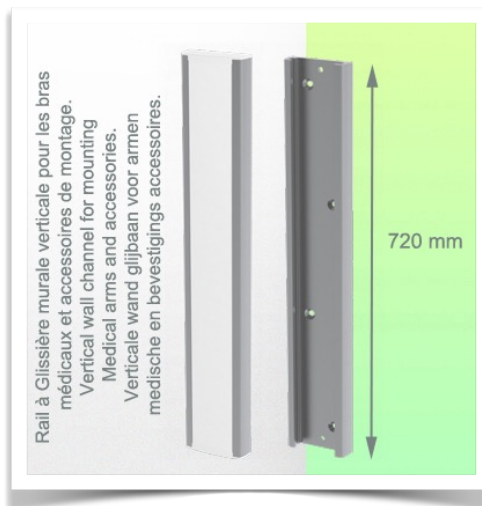
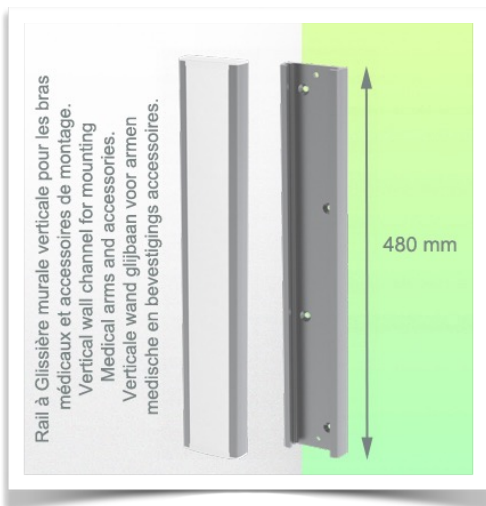
Installatie-informatie - Geleiderail voor wandmontage

Referentie: WM 250.100MD

363 mm Horizontale medische arm voor bewaking 5" plaat adapter en snel sluiting, wandmontage op verticale schuifrail. Compatibel met Mindray monitoring.

Geleiderail voor wandmontage:

Om deze medische arm voor monitoring te installeren, moet je een bestaande rail in je installatie gebruiken of een van onze glijstangen bestellen. Deze zijn verkrijgbaar in standaardlengtes van 480 mm, 720 mm, 960 mm en 1200 mm. Aangepaste lengtes zijn beschikbaar op aanvraag. Afdekkappen en eindkappen worden bij elke bestelling meegeleverd.



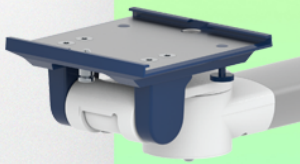
Presentatie

Referentie: WM 250.100MD

363 mm Horizontale medische arm voor bewaking 5" plaat adapter en snel sluiting, wandmontage op verticale schuifrail. Compatibel met Mindray monitoring.

Montageadapter 5" Inklapbare plaat

De 5" dompelplaat is geschikt voor de volgende Mindray monitoren:
BeneVision series: N12, iMEC, uMEC, iPM, ePM, BeneView-serie: T5, T8, T9 en VS-serie VS-600, VS-900, VS 8, VS 9.



Montageadapter (snelsluiting)

De monitoradapter is voorbereid voor de montage adapter van Mindray en is geschikt voor de volgende Mindray monitoren: BeneVision series: N12, iMEC, uMEC, iPM, ePM en BeneView-serie: T5, T8, T9.

