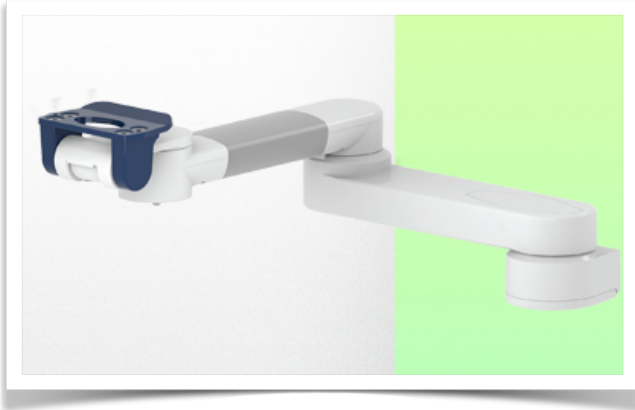


**Presentatie**

Referentie: WM 250.108CTMD

**Horizontale 595 mm dubbele medische arm voor monitoring. 5" plaatadaptatie of en snel sluiting, montage op tafel kolom. Mindray monitoring compatibel.**



Cette colonne possède deux rails de fixation pour les différents éléments qui y seront fixés. (1 rail à l'avant de la colonne, 1 rail à l'arrière)

This column has two fixing rails for the different elements that will be fixed to it (1 rail at the front of the column, 1 rail at the back)

Deze zuil heeft twee bevestigingsrails voor de verschillende elementen die eraan bevestigd zullen worden (1 rail aan de voorkant van de zuil, 1 rail aan de achterkant)

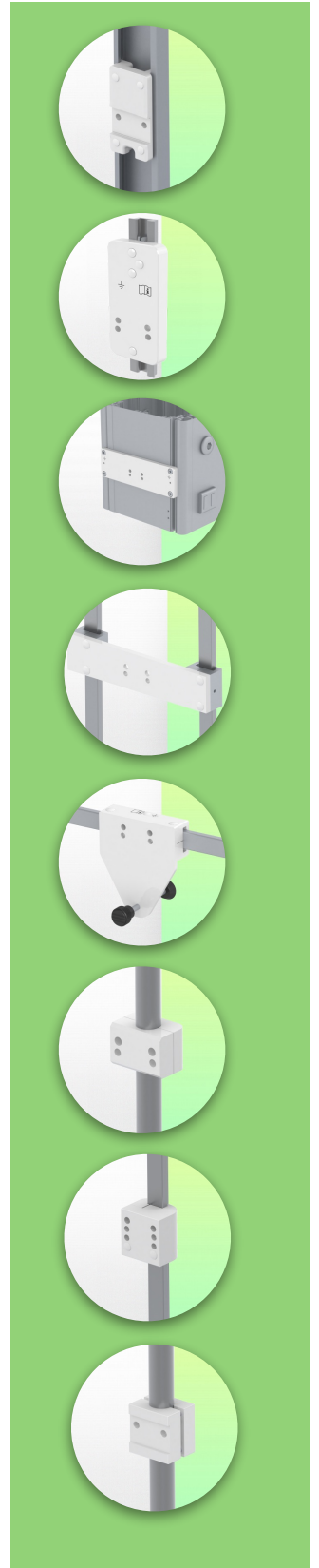


**Horizontale 595 mm dubbele medische arm voor monitoring. 5" plaatadaptatie of en snel sluiting, montage op tafel kolom. Mindray monitoring compatibel.**

Met deze dubbele horizontale arm van 595 mm kan de monitor perfect worden vastgezet, gericht en versteld. Hij is gecoat met een antimicrobieel middel voor hygiëne en reiniging tot in het kleinste detail. Het moderne ontwerp is speciaal ontwikkeld voor omgevingen in de gezondheidszorg.

**Technische specificaties:**

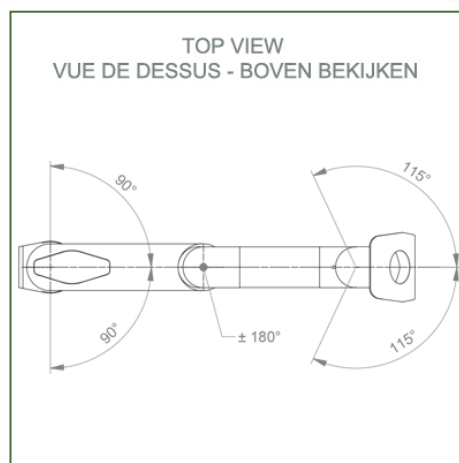
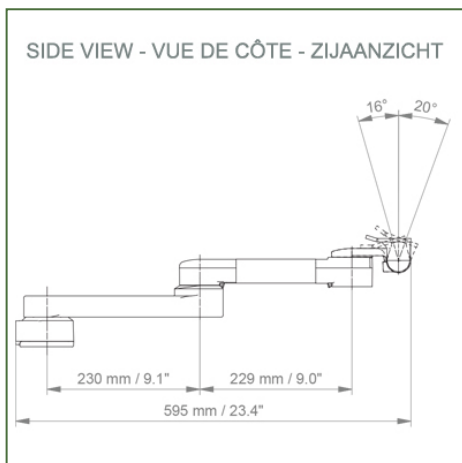
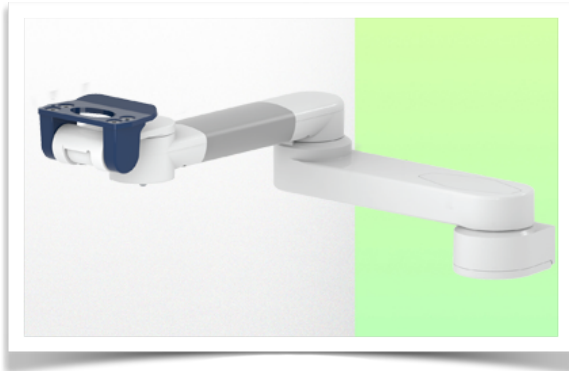
- \* Geïntegreerd kabelbeheer
- \* Voor zware toepassingen
- \* Optionele montage van tafelpalen verkrijgbaar in verschillende hoogtes (500 - 300 mm). Deze kolommen kunnen eenvoudig op maat worden gesneden. Alle kabels worden ook door de kolom geleid (zie opties op volgende pagina's)
- \* Deze 595 mm dubbele horizontale arm schuift eenvoudig in de kolomrail, past zich aan de vereiste hoogte aan en wordt vastgezet. De kop van deze arm voldoet aan de montagenorm voor Mindray monitoren met een gewicht tot 18 kg.
- \* Kantelen van de monitor: 16° naar beneden en 20° naar boven
- \* Rotatie van de monitor: 115° naar rechts, 115° naar links.
- \* Armrotatie: 90° rechts, 90° links.
- \* Totale lengte: 618 mm Kleur: RAL 5013 kobaltblauw en RAL 9016 verkeerswit
- \* Garantie: 5 jaar



## Technische specificaties

Referentie: WM 250.108CTMD

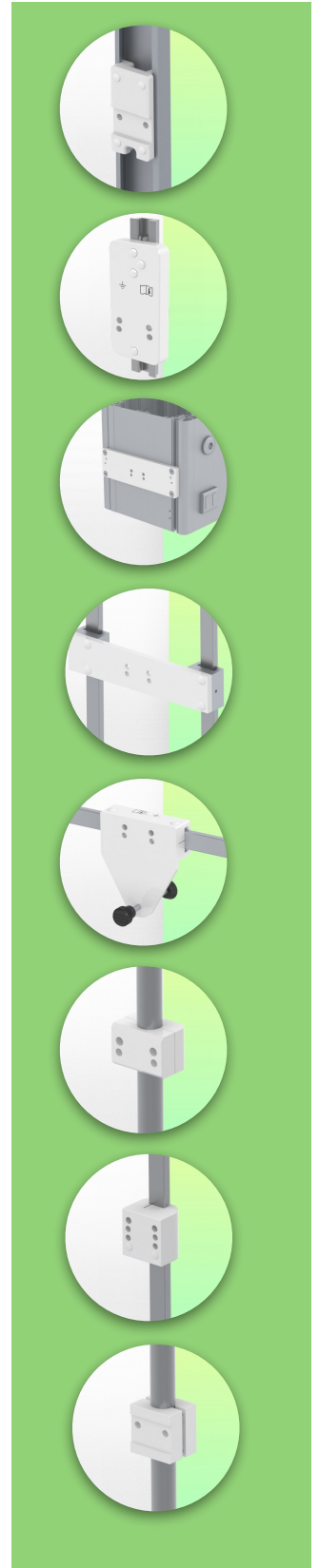
Horizontale 595 mm dubbele medische arm voor monitoring. 5" plaatadaptatie of en snel sluiting, montage op tafel kolom. Mindray monitoring compatibel.



**Monitorarm:** 5" Inklapbare plaat of snel sluiting  
**Kleur: Decoratieve onderdelen:** RAL 5013 kobaltblauw  
**Aluminium onderdelen:** RAL 9016 verkeerswit  
**Max. draagvermogen draagarm:** 18 kg  
**Maximale belasting monitorarm:** 18 kg  
**Productgewicht:** 3,1 kg

### Productsterktes:

Niet in hoogte verstelbare arm. Zwenkarmen en verlengde zwenkarmen bieden volledige kabelintegratie en eenvoudige reiniging voor infectiebeheersing in alle kritische zorgzones van de klinische omgeving. Onze garantie van 5 jaar garandeert een betrouwbare, probleemloze en onderhoudsvrije werking. De zwenkfunctie op het bevestigingspunt en de kantel- en zwenkfunctie van de monitoradapter zorgen voor een optimale positionering van uw unit. De verlengde zwenkarm is een tweedelige arm met een centraal draaipunt tussen de twee armdelen. Alle monitoren met bodembevestiging hebben de veiligheidsfunctie van een kantelstop van 20°.



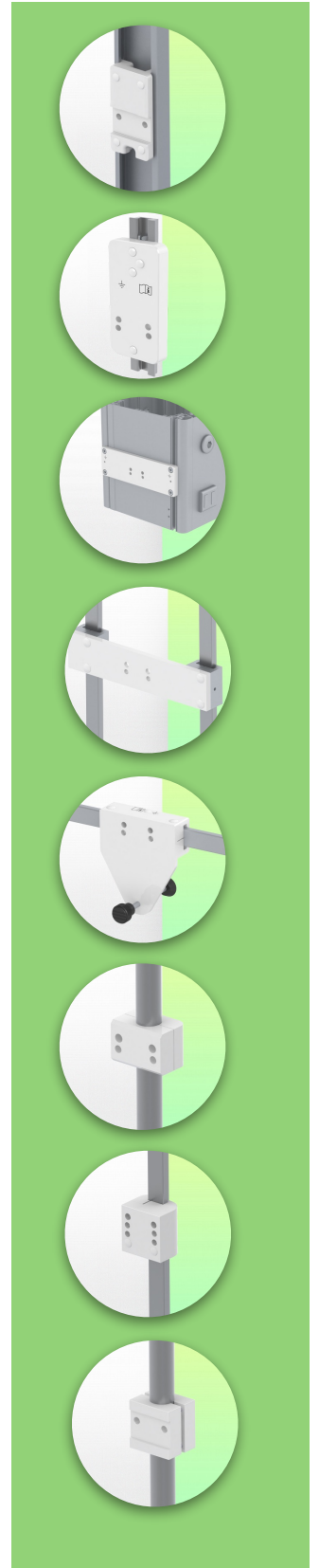
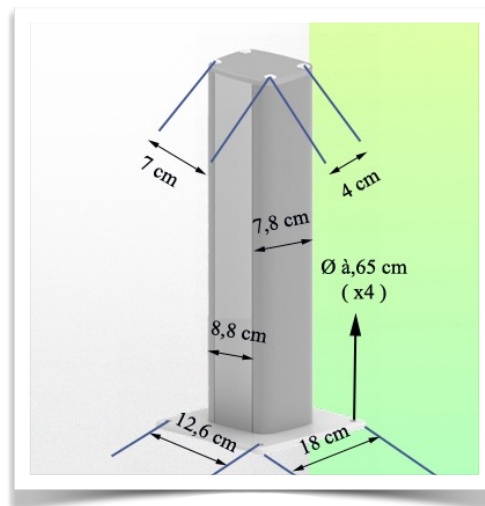
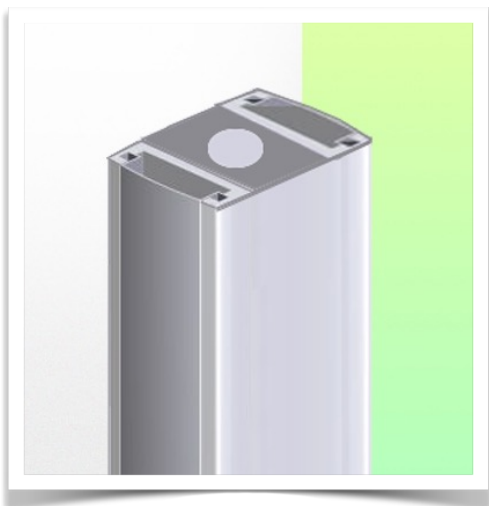
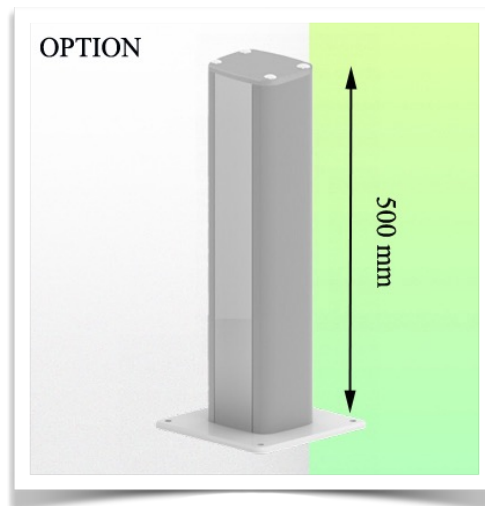
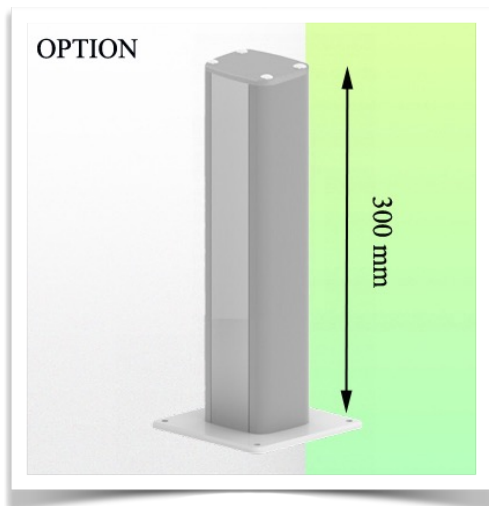
**Installatie-informatie - Kolomgeleiderail**

Referentie: WM 250.108CTMD

**Horizontale 595 mm dubbele medische arm voor monitoring. 5" plaatadaptatie of en snel sluiting, montage op tafel kolom. Mindray monitoring compatibel.**

**Tafel kolom:**

Om deze medische arm te installeren, moet je een van onze medische kolommen gebruiken. Deze zijn verkrijgbaar in standaardhoogten van 300 mm en 500 mm. Aangepaste hoogten zijn op aanvraag verkrijgbaar. Bij elke bestelling worden schuifdeksels en eindkappen meegeleverd.





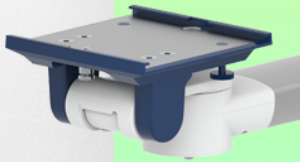
Presentatie

Referentie: WM 250.108CTMD

Horizontale 595 mm dubbele medische arm voor monitoring. 5" plaatadaptatie of en snel sluiting, montage op tafel kolom. Mindray monitoring compatibel.

### Montageadapter 5" Inklapbare plaat

De 5" dompelplaat is geschikt voor de volgende Mindray monitoren:  
BeneVision series: N12, iMEC, uMEC, iPM, ePM, BeneView-serie: T5, T8, T9 en VS-serie VS-600, VS-900, VS 8, VS 9.



### Montageadapter (snelsluiting)

De monitoradapter is voorbereid voor de montage adapter van Mindray en is geschikt voor de volgende Mindray monitoren: BeneVision series: N12, iMEC, uMEC, iPM, ePM en BeneView-serie: T5, T8, T9.

