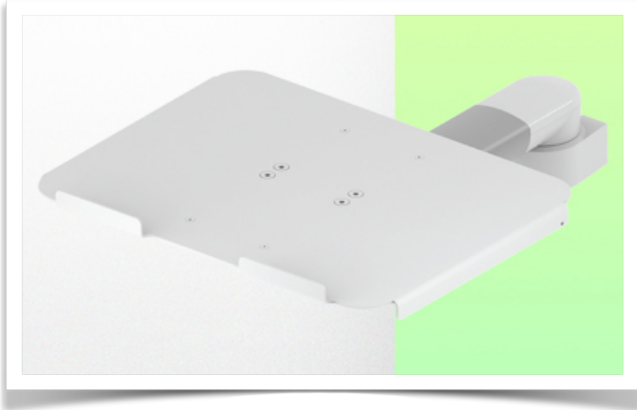


Présentation

Référence: WM 336.109

Bras Médical Horizontal de 300 mm pour Laptop, fixation murale sur rail vertical à glissière



Bras Médical Horizontal de 300 mm pour Laptop, fixation murale sur rail vertical à glissière

Ce bras médical pivotant de 300 mm permet de fixer, d'orienter et ajuster parfaitement votre ordinateur portable. Il est recouvert d'un agent anti-microbien offrant une hygiène et un nettoyage dans les moindres détails. Son design moderne a été spécialement conçu pour les environnements du secteur de la santé.

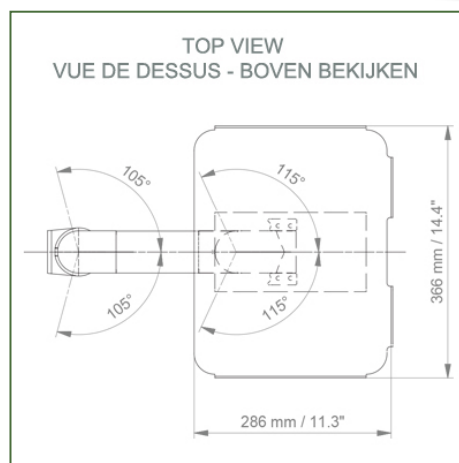
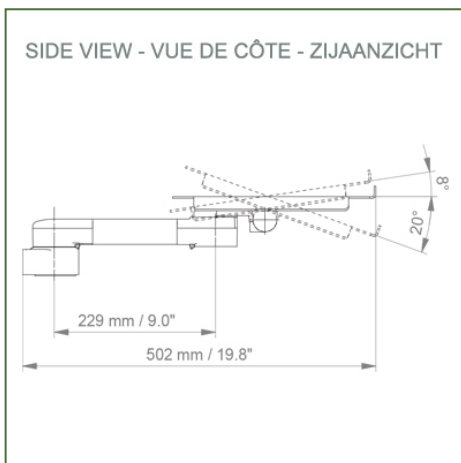
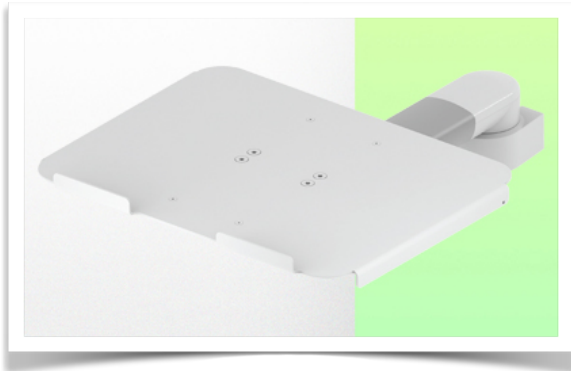
Ces caractéristiques techniques:

- * Passage de câble intégré
- * Fixation sur Rail à glissière Mural Vertical en option, dont plusieurs longueurs sont disponibles 480, 720, 960, 1200 mm
Ces rails muraux peuvent être facilement sectionnés à la dimension voulue. Tous les câbles passent également dans le rail mural.
(Voir Option dans les pages suivantes)
- * Ce bras pivotant de 300 mm vient simplement se glisser dans le rail mural pour ensuite s'ajuster à la hauteur voulue et fixé.
- * Le support pour ordinateur portable livré dans cette version a les dimensions de: 360 x 290 mm
- * Le poids supporté par le bras est de 17 Kg et de 10 Kg pour le plateau
- * Rotation du support Laptop: 115° à droite et à gauche, inclinaison de 20°
- * Rotation du bras: 105° à droite et à gauche.
- * Longueur totale 502 mm
- * Couleur RAL 7024 (Gris graphite) et Blanc
- * Tous nos bras médicaux sont en conformité : CE, ROHS, Medical Grade, Régulations MDD 93/42 ECC.
- * Garantie: 5 ans

Caractéristiques Techniques

Référence: WM 336.109

Bras Médical Horizontal de 300 mm pour Laptop, fixation murale sur rail vertical à glissière



Dimensions du support Laptop: 360 x 280 mm

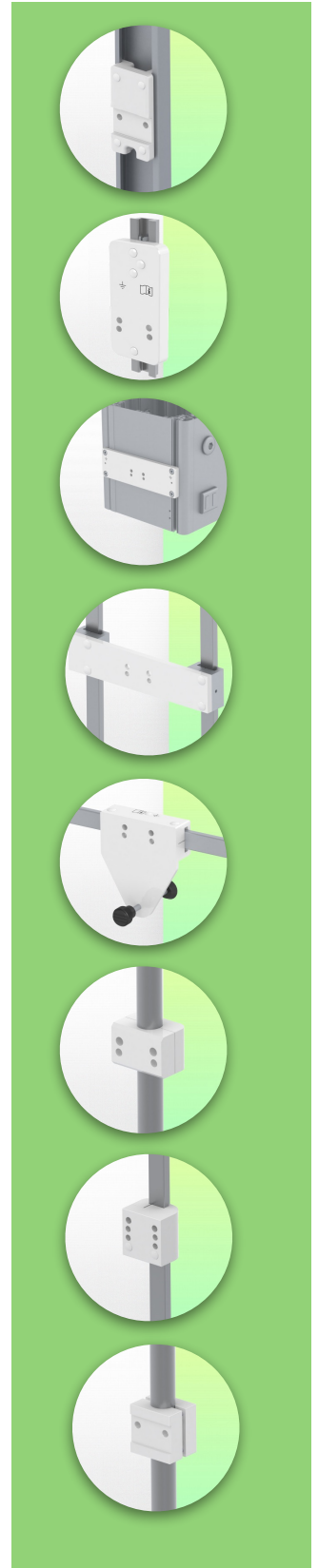
Couleur: Les pièces décoratives: RAL 5013 cobalt blue

Pièces en aluminium: RAL 9016 traffic white

Capacité de charge max. du bras de support: 17 kg

Capacité de charge du plateau: 10 Kg

Poids du produit: 2,6 Kg



Information pour le montage - Rail à Glissière murale

Référence: WM 336.109

Bras Médical Horizontal de 300 mm pour Laptop, fixation murale sur rail vertical à glissière

Rail à Glissière murale:

Pour installer ce bras médical à pivot, vous devez utiliser soit un rail existant de votre installation, soit commander un de nos rails à glissière. Ceux-ci sont disponibles en longueurs standards de 480 mm, 720 mm, 960 mm et 1200 mm. Des longueurs sur mesures sont disponibles sur demande. Couvertres de glissières et embouts d'extrémités livrés avec chaque commande.

