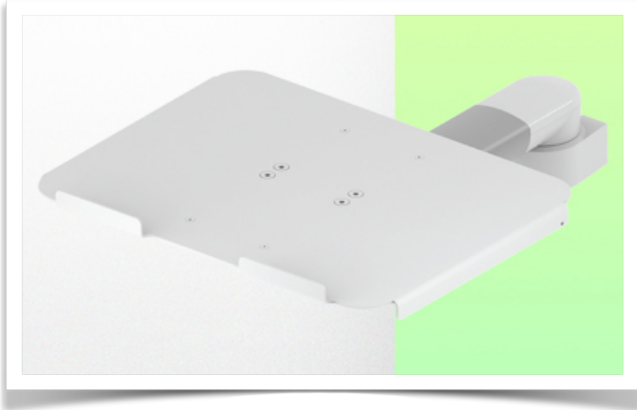


Presentatie

Referentie: WM 336.109

### 300 mm Laptop Horizontale Medische Arm, wandmontage op verticale glijstang



### 300 mm Laptop Horizontale Medische Arm, wandmontage op verticale glijstang

Met deze 300 mm draaibare medische arm kun je je laptop perfect bevestigen, oriënteren en verstellen. Hij is gecoat met een anti microbieel middel om hygiëne en reinheid tot in het kleinste detail te garanderen. Het moderne ontwerp is speciaal ontwikkeld voor zorg omgevingen.

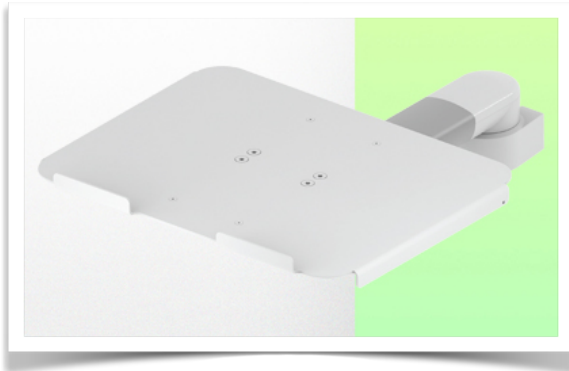
#### Technische specificaties:

- \* Geïntegreerd kabelbeheer
- \* Montage op optionele verticale wandglijrail, verkrijgbaar in verschillende lengtes  
verkrijgbaar in lengtes van 480, 720, 960 en 1200 mm.  
Deze wandrails kunnen eenvoudig op de gewenste maat worden gezaagd.  
vereist. Alle kabels lopen ook door de wandrail.  
(Zie Optie op volgende pagina's)
- \* Deze zwenkarm van 300 mm schuift eenvoudig in de muurrail en kan vervolgens op de gewenste hoogte worden ingesteld.
- \* De meegeleverde laptop standaard heeft de volgende afmetingen  
afmetingen: 360 x 290 mm
- \* Het gewicht van de arm is 17 kg en van het blad 10 kg
- \* Draaibaarheid laptopsteun: 115° naar rechts en naar links, 20° kantelen
- \* Draaibaarheid arm: 105° naar rechts en naar links.
- \* Totale lengte 502 mm
- \* Kleur RAL 7024 (grafietgrijs) en wit
- \* Al onze medische armen voldoen aan CE, ROHS, Medical Grade, MDD 93/42 ECC.
- \* Garantie: 5 jaar

Technische specificaties

Referentie: WM 336.109

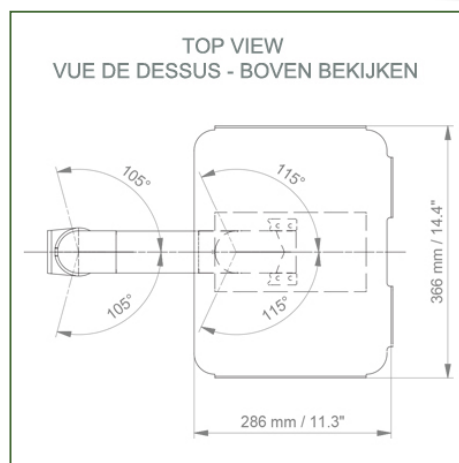
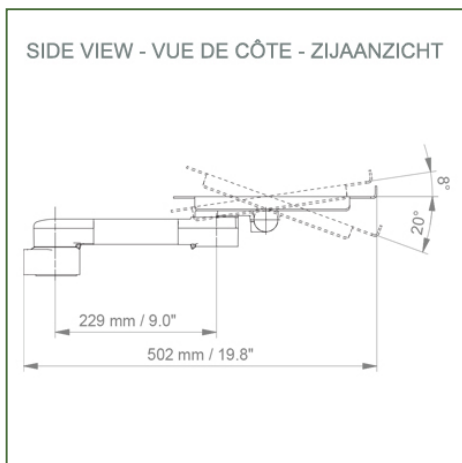
300 mm Laptop Horizontale Medische Arm, wandmontage op verticale glijstang



Adaptateur pour glissière murale verticale  
Adapter for vertical wall channel  
Adapter voor verticaal wandkanaal



Pour montage sur glissière murale  
To mount to wall channel  
Om aan een muur te bevestigen railkanaal



Afmetingen laptopstandaard: 360 x 280 mm

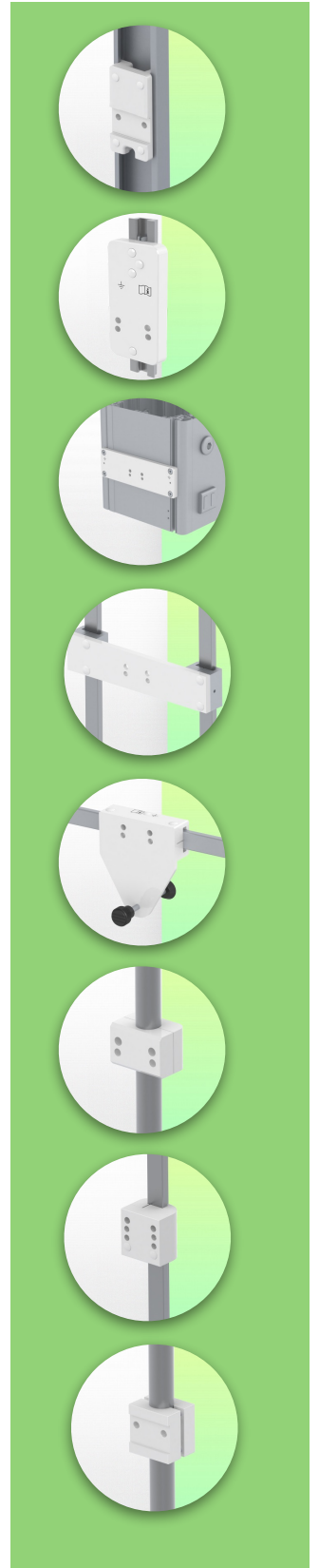
Kleur: Decoratieve onderdelen: RAL 5013 kobaltblauw

Aluminium onderdelen: RAL 9016 verkeerswit

Max. draagvermogen draagarm: 17 kg

Draagvermogen lade: 10 Kg

Gewicht product: 2,6 kg



**Installatie-informatie - Geleiderail voor wand montage**

Referentie: WM 336.109

**300 mm Laptop Horizontale Medische Arm, wandmontage op verticale glijstang**

**Geleiderail voor wandmontage:**

Om deze medische scharnierarm te installeren, moet je een bestaande rail uit je installatie gebruiken of een van onze schuifrails bestellen. Deze zijn verkrijgbaar in standaardlengtes van 480 mm, 720 mm, 960 mm en 1200 mm. Aangepaste lengtes zijn verkrijgbaar op aanvraag. Bij elke bestelling worden schuifdeksels en eindkappen meegeleverd.

