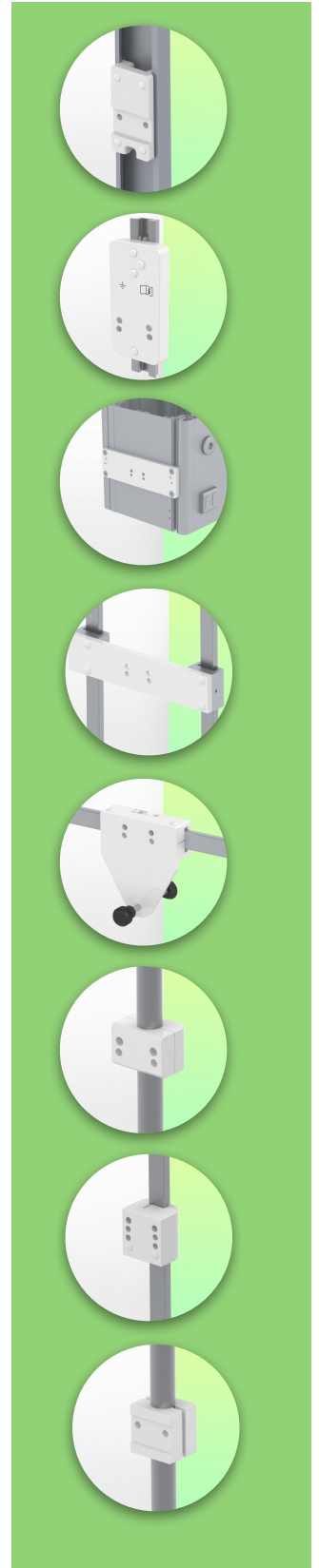
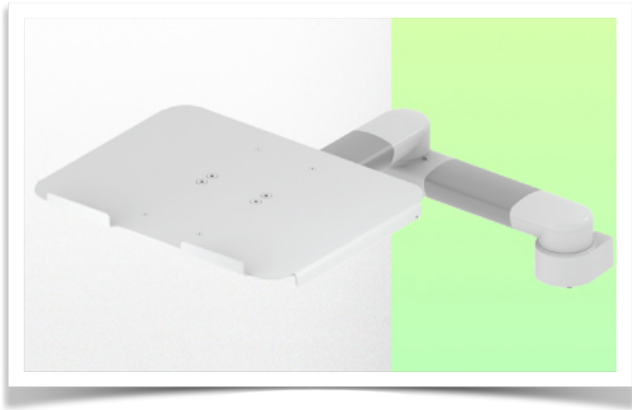


Presentatie

Referentie: WM 336.110

**Horizontale dubbele medische arm van 2 x 300 mm voor laptop, wandmontage op verticale glijstang**



**Horizontale dubbele medische arm van 2 x 300 mm voor laptop, wandmontage op verticale glijstang**

Met deze dubbele zwenkbare medische arm van 2 x 300 mm kun je je laptop perfect bevestigen, oriënteren en verstellen. Hij is gecoat met een anti microbieel middel om hygiëne en reinheid tot in het kleinste detail te garanderen. Het moderne ontwerp is speciaal ontwikkeld voor zorg omgevingen.

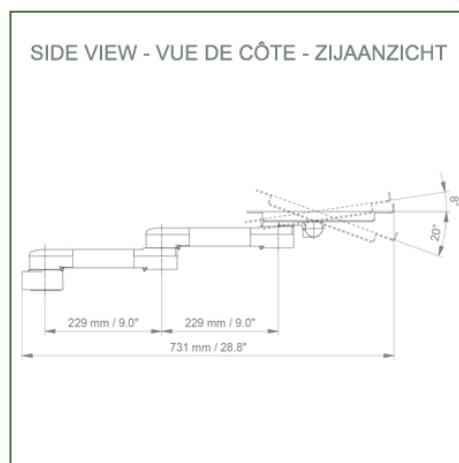
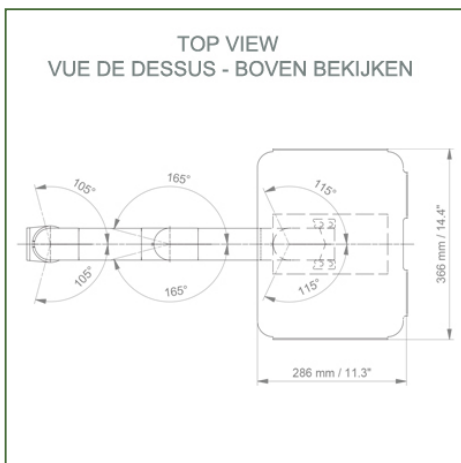
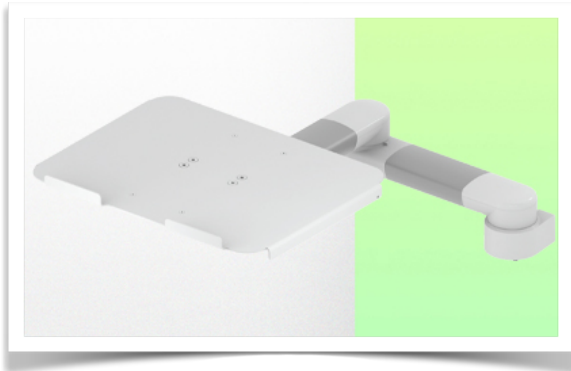
**Technische specificaties:**

- \* Geïntegreerd kabelbeheer
- \* Montage op optionele verticale wandglijrail, verkrijgbaar in verschillende lengtes verkrijgbaar in lengtes van 480, 720, 960 en 1200 mm. Deze wandrails kunnen eenvoudig op de gewenste maat worden gezaagd. vereist. Alle kabels lopen ook door de wandrail. (Zie Optie op volgende pagina's)
- \* Deze dubbele zwenkarm van 2 x 300 mm schuift eenvoudig in de wandrail, stelt zich vervolgens in op de gewenste hoogte en klikt vast.
- \* De meegeleverde laptopstandaard heeft de volgende afmetingen afmetingen: 360 x 290 mm
- \* Het gewicht van de arm is 7 kg en 7 kg voor de lade
- \* Rotatie laptop steun: 115° rechts en links, 20° kantelen
- \* Rotatie arm: 105° rechts en links vanaf de adapter
- \* Totale lengte 731 mm \* Kleur RAL 7024 (Graphite Grey) en Wit
- \* Al onze medische armen voldoen aan CE, ROHS, Medical Grade, MDD 93/42 ECC.
- \* Garantie: 5 jaar

**Technische specificaties**

**Referentie: WM 336.110**

**Horizontale dubbele medische arm van 2 x 300 mm voor laptop, wandmontage op verticale glijstang**



**Afmetingen laptopstandaard: 360 x 280 mm**

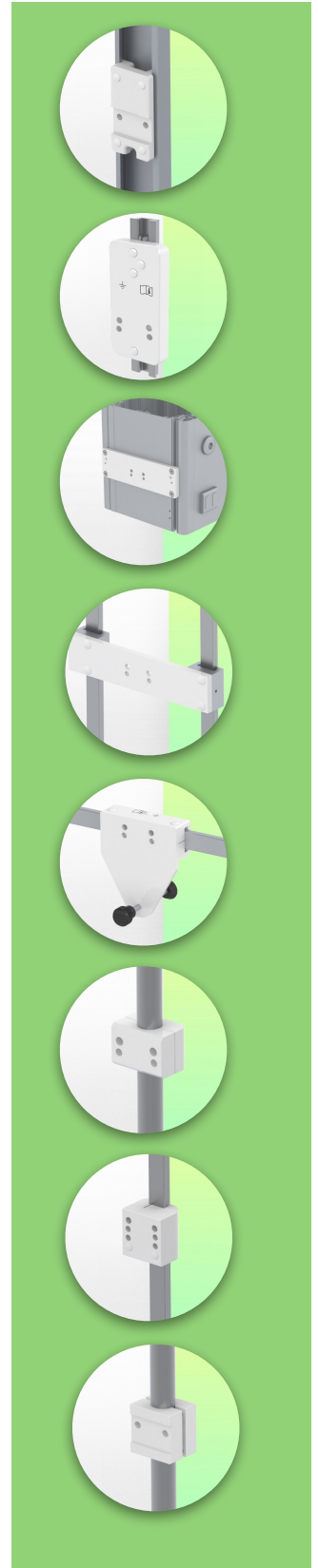
**Kleur: Decoratieve onderdelen: RAL 5013 kobaltblauw**

**Aluminium onderdelen: RAL 9016 verkeerswit**

**Max. draagvermogen draagarm: 7 kg**

**Draagvermogen lade: 7 Kg**

**Gewicht product: 3,6 kg**



**Installatie-informatie - Geleiderail voor wandmontage**

Referentie: WM 336.110

**Horizontale dubbele medische arm van 2 x 300 mm voor laptop, wandmontage op verticale glijstang**

**Glijrail voor wandmontage:**

Om deze medische scharnierarm te installeren, moet je een bestaande rail uit je installatie gebruiken of een van onze schuifrails bestellen. Deze zijn verkrijgbaar in standaardlengtes van 480 mm, 720 mm, 960 mm en 1200 mm. Aangepaste lengtes zijn verkrijgbaar op aanvraag. Bij elke bestelling worden schuifdeksels en eindkappen meegeleverd.

