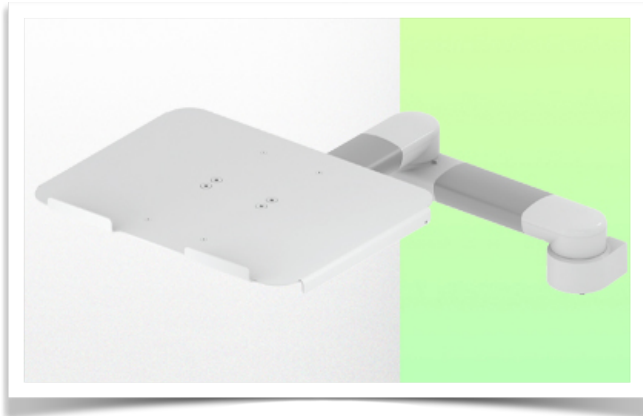


## Présentation

Référence: WM 336.112

### Bras Médical Horizontal pivotant de 2 x 300 mm pour Laptop, fixation sur colonne au sol ou au plafond



Cette colonne possède deux rails de fixation pour les différents éléments qui y seront fixés. (1 rail à l'avant de la colonne, 1 rail à l'arrière)

This column has two fixing rails for the different elements that will be fixed to it (1 rail at the front of the column, 1 rail at the back)

Deze zuil heeft twee bevestigingsrails voor de verschillende elementen die eraan bevestigd zullen worden (1 rail aan de voorkant van de zuil, 1 rail aan de achterkant)



### Bras Médical Horizontal pivotant de 2 x 300 mm pour Laptop, fixation sur colonne au sol ou au plafond

Ce double bras médical pivotant de 2 x 300 mm permet de fixer, d'orienter et ajuster parfaitement votre ordinateur portable. Il est recouvert d'un agent anti-microbien offrant une hygiène et un nettoyage dans les moindres détails. Son design moderne à été spécialement conçu pour les environnements du secteur de la santé.

#### Ces caractéristiques techniques:

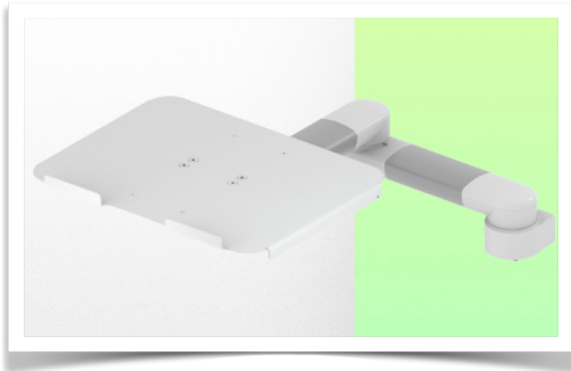
- \* Passage de câble intégré
- \* Fixation sur colonne de de sol ou plafond
- \* Ce bras pivotant de 2 x 300 mm vient simplement se fixer sur la colonne
- \* Le support pour ordinateur portable livré dans cette version à les dimensions de: 360 x 290 mm
- \* Le poids supporté par le bras est de 7 Kg et de 7 Kg pour le plateau
- \* Rotation du support Laptop: 115° à droite et à gauche, inclinaison de 20°
- \* Rotation du bras: 105° à droite et à gauche, et 165° à l'intersection
- \* Longueur totale 731 mm
- \* Couleur RAL 7024 (Gris graphite) et Blanc
- \* Tous nos bras médicaux sont en conformités : CE, ROHS, Medical Grade, Régulations MDD 93/42 ECC.
- \* Garantie: 5 ans



## Caractéristiques Techniques

Référence: WM 336.112

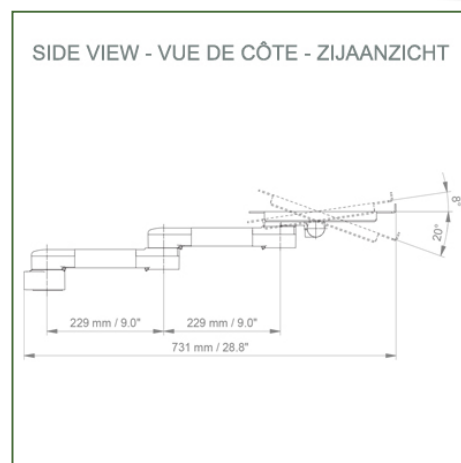
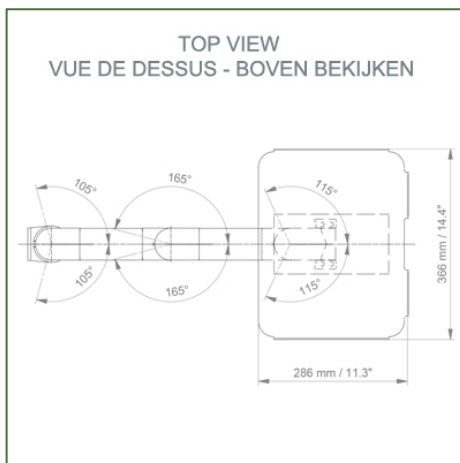
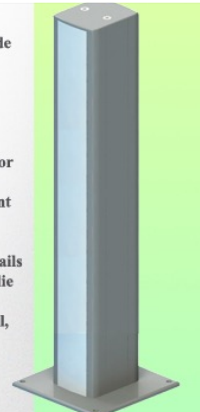
### Bras Médical Horizontal pivotant de 2 x 300 mm pour Laptop, fixation sur colonne au sol ou au plafond



Cette colonne possède deux rails de fixation pour les différents éléments qui y seront fixés. (1 rail à l'avant de la colonne, 1 rail à l'arrière)

This column has two fixing rails for the different elements that will be fixed to it (1 rail at the front of the column, 1 rail at the back)

Deze zuil heeft twee bevestigingsrails voor de verschillende elementen die eraan bevestigd zullen worden (1 rail aan de voorkant van de zuil, 1 rail aan de achterkant)



**Dimensions du support Laptop: 360 x 280 mm**

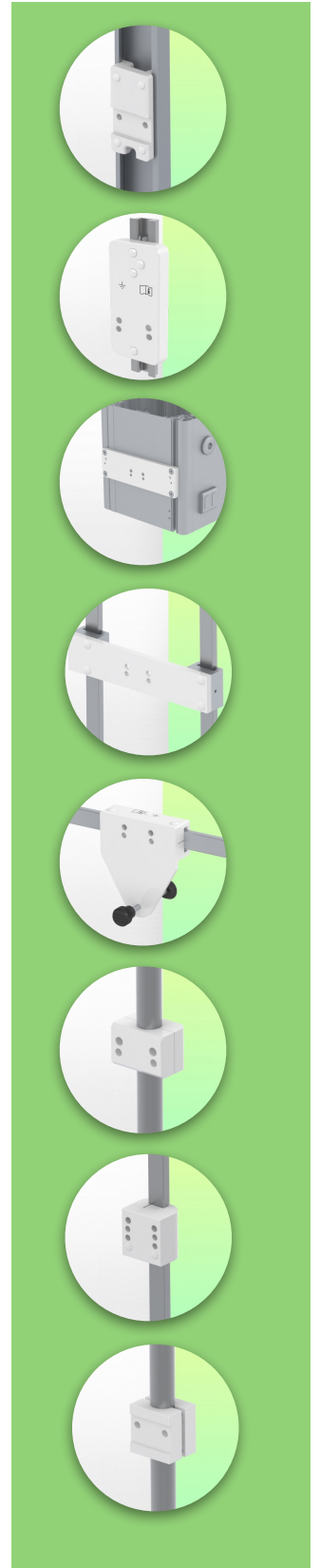
**Couleur:** Les pièces décoratives: RAL 5013 cobalt blue

**Pièces en aluminium:** RAL 9016 traffic white

**Capacité de charge max. du bras de support: 7 kg**

**Capacité de charge du plateau: 7 Kg**

**Poids du produit: 3,6 Kg**



**Information pour le montage - Rail à Glissière de colonne**

**Référence: WM 336.112**

**Bras Médical Horizontal pivotant de 2 x 300 mm pour Laptop, fixation sur colonne au sol ou au plafond**

**Colonne de sol ou de plafond:**

Pour installer ce bras médical, vous devez utiliser l'une de nos colonnes médicales. Celles-ci sont disponibles en hauteurs standards de 1500 met 2000 mm. Des hauteurs sur mesures sont disponibles sur demande. Couvertres de glissières et embouts d'extrémités livrés avec chaque commande.

