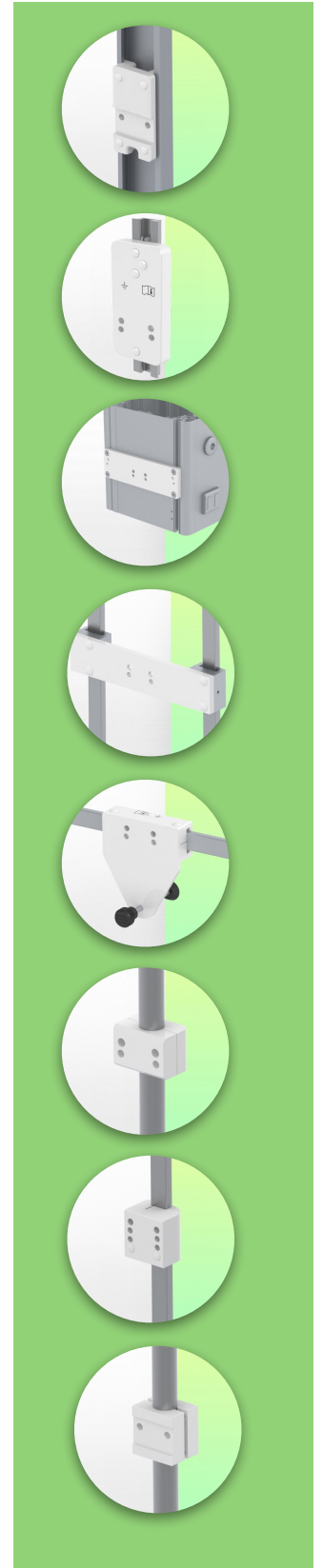
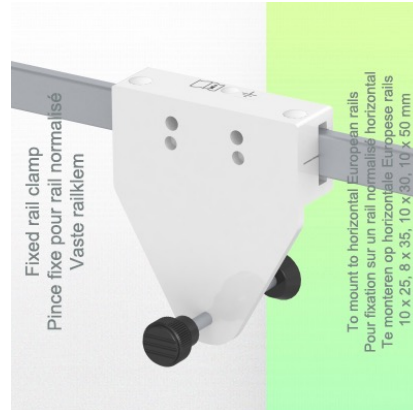
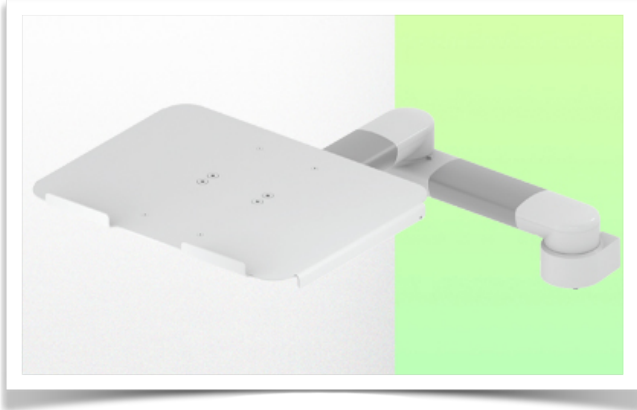


**Présentation**

**Référence: WM 336.114**

**Bras Médical Horizontal pivotant de 2 x 300 mm pour clavier Laptop,  
Montage sur Din rail Horizontal**



**Bras Médical Horizontal pivotant de 2 x 300 mm pour clavier Laptop,  
Montage sur Din rail Horizontal**

Ce double bras médical pivotant de 2 x 300 mm permet de fixer, d'orienter et ajuster parfaitement votre ordinateur portable. Il est recouvert d'un agent anti-microbien offrant une hygiène et un nettoyage dans les moindres détails. Son design moderne à été spécialement conçu pour les environnements du secteur de la santé.

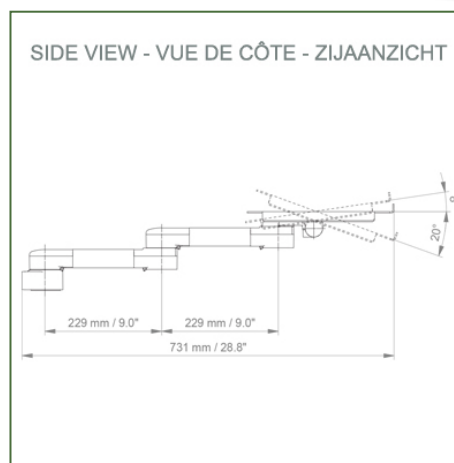
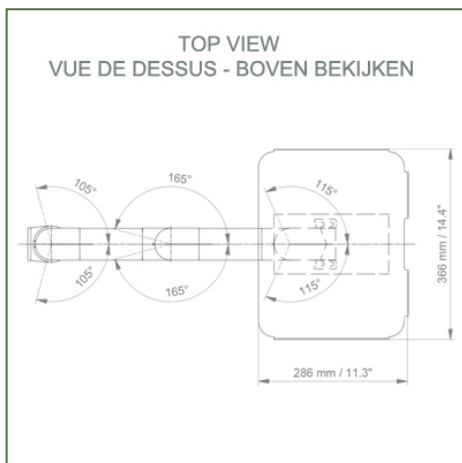
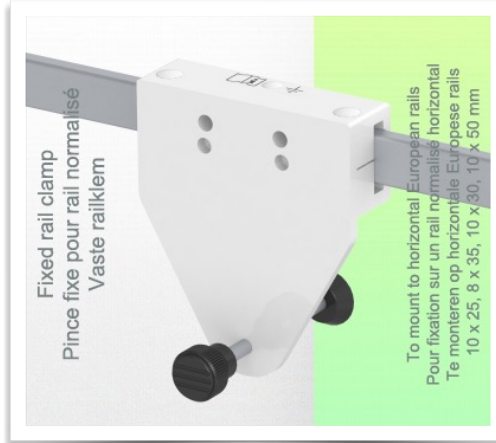
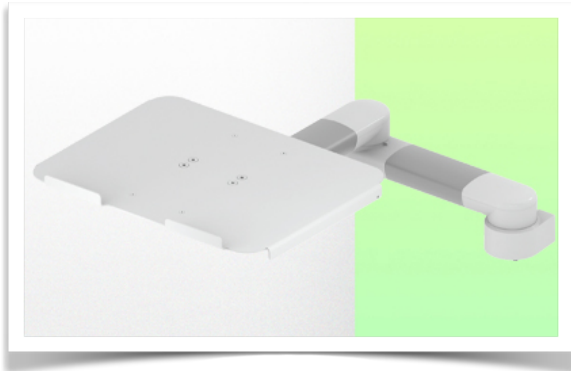
**Ces caractéristiques techniques:**

- \* Passage de câble intégré
- \* Fixation sur Din Rail Horizontal
- \* Ce bras pivotant de 2 x 300 mm vient simplement se fixer sur le rail horizontal
- \* Le support pour ordinateur portable livré dans cette version à les dimensions de: 360 x 290 mm
- \* Le poids supporté par le bras est de 7 Kg et de 7 Kg pour le plateau
- \* Rotation du support Laptop: 115° à droite et à gauche, inclinaison de 20°
- \* Rotation du bras: 105° à droite et à gauche, et 165° à l'intersection
- \* Longueur totale 731 mm
- \* Couleur RAL 7024 (Gris graphite) et Blanc
- \* Tous nos bras médicaux sont en conformités : CE, ROHS, Medical Grade, Régulations MDD 93/42 ECC.
- \* Garantie: 5 ans

**Caractéristiques Techniques**

**Référence: WM 336.114**

**Bras Médical Horizontal pivotant de 2 x 300 mm pour clavier Laptop,  
Montage sur Din rail Horizontal**



**Dimensions du support Laptop: 360 x 280 mm**

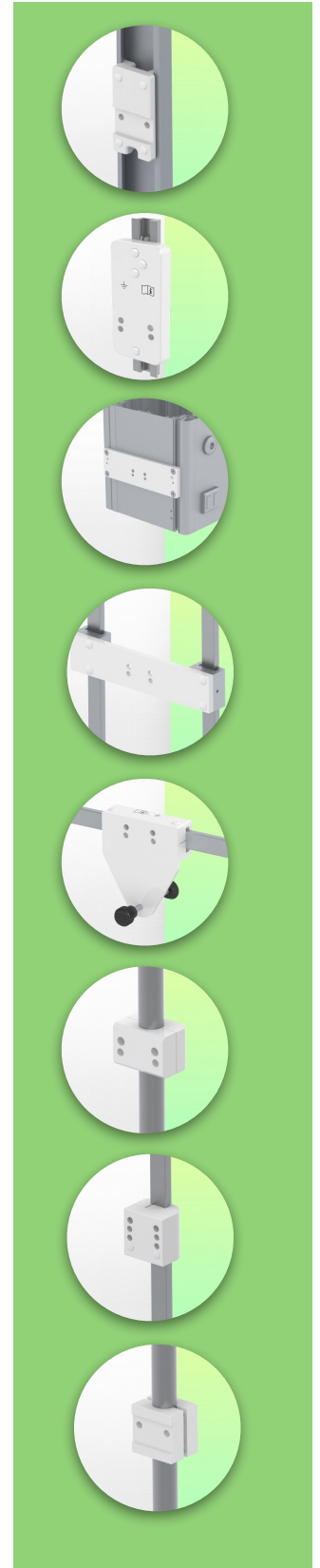
**Couleur:** Les pièces décoratives: RAL 5013 cobalt blue

**Pièces en aluminium:** RAL 9016 traffic white

**Capacité de charge max. du bras de support: 7 kg**

**Capacité de charge du plateau: 7 Kg**

**Poids du produit: 3,6 Kg**



**Information pour le montage - Din Rail Horizontal**

**Référence: WM 336.114**

**Bras Médical Horizontal pivotant de 2 x 300 mm pour clavier Laptop,  
Montage sur Din rail Horizontal**

**Din Rail Horizontal:**

Pince fixe pour rail normalisé

Pour fixation sur un rail normalisé horizontal 10 x 25, 8 x 35, 10 x 30, 10 x 50 mm

