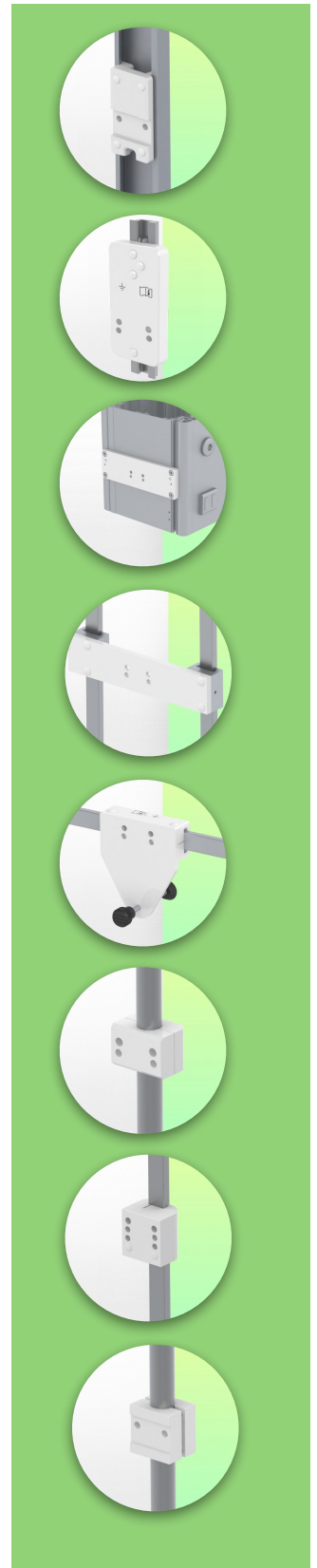
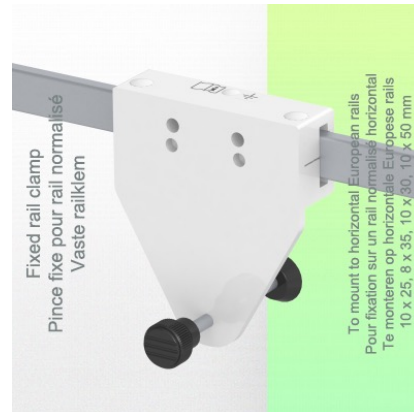
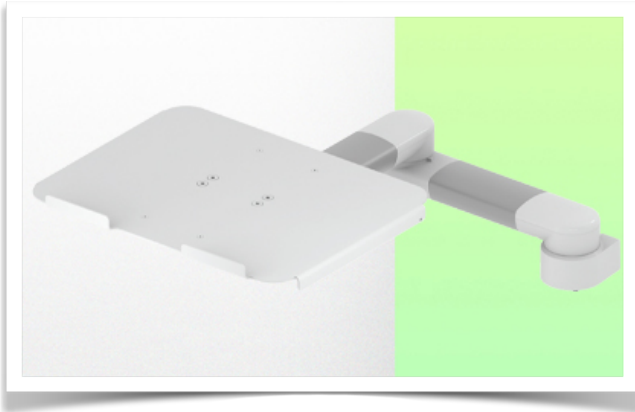


Presentatie

Referentie: WM 336.114

2 x 300 mm draaibare horizontale medische arm voor , horizontale DIN-rail montage



### 2 x 300 mm draaibare horizontale medische arm voor laptop toetsenbord, horizontale DIN-rail montage

Met deze dubbele draaibare medische arm van 2 x 300 mm kunt u uw laptop perfect fixeren, oriënteren en afstellen. Het is gecoat met een anti microbieel middel dat zorgt voor hygiëne en reiniging tot in het kleinste detail. Het moderne ontwerp is speciaal ontworpen voor zorg omgevingen.

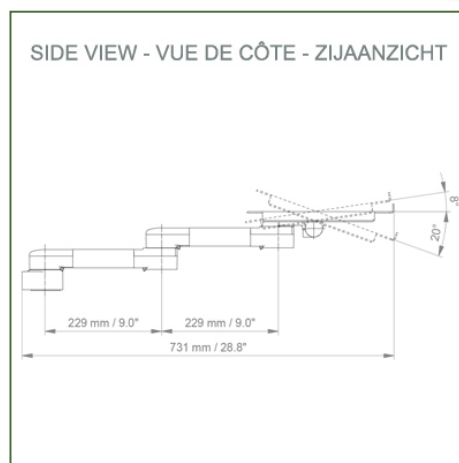
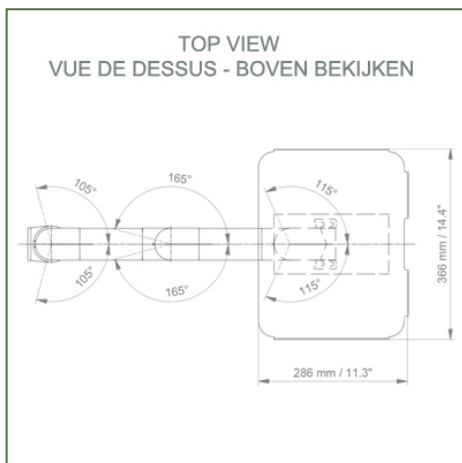
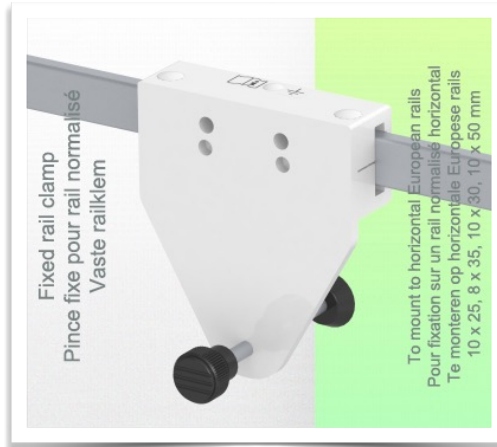
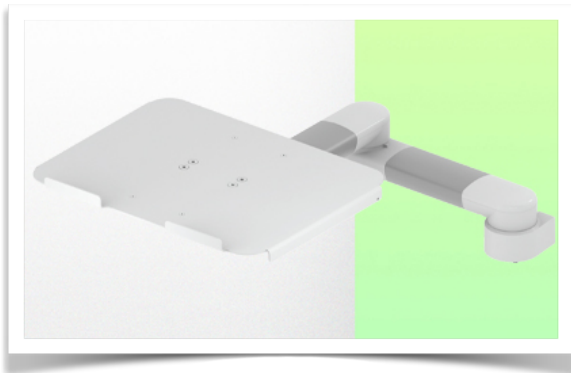
#### Technische specificaties:

- \* Geïntegreerde kabeldoorvoer
- \* Montage op horizontale Din-rail
- \* Deze zwenkarm van 2 x 300 mm wordt eenvoudig aan de horizontale rail bevestigd
- \* De in deze uitvoering geleverde laptopstandaard is geschikt voor afmetingen: 360 x 290 mm
- \* Het gewicht dat door de arm wordt ondersteund is 7 kg en 7 kg voor het blad
- \* Rotatie van de laptopsteun: 115° naar rechts en links, helling van 20°
- \* Rotatie van de arm: 105° naar rechts en links, en 165° op het kruispunt
- \* Totale lengte 731 mm
- \* Kleur RAL 7024 (grafietgrijs) en wit
- \* Al onze medische armen voldoen aan: CE, ROHS, Medical Grade, MDD 93/42 ECC-voorschriften.
- \* Garantie: 5 jaar

Technische specificaties:

Referentie: WM 336.114

2 x 300 mm draaibare horizontale medische arm voor laptop toetsenbord, horizontale DIN-rail montage



Afmetingen laptopsteun: 360 x 280 mm

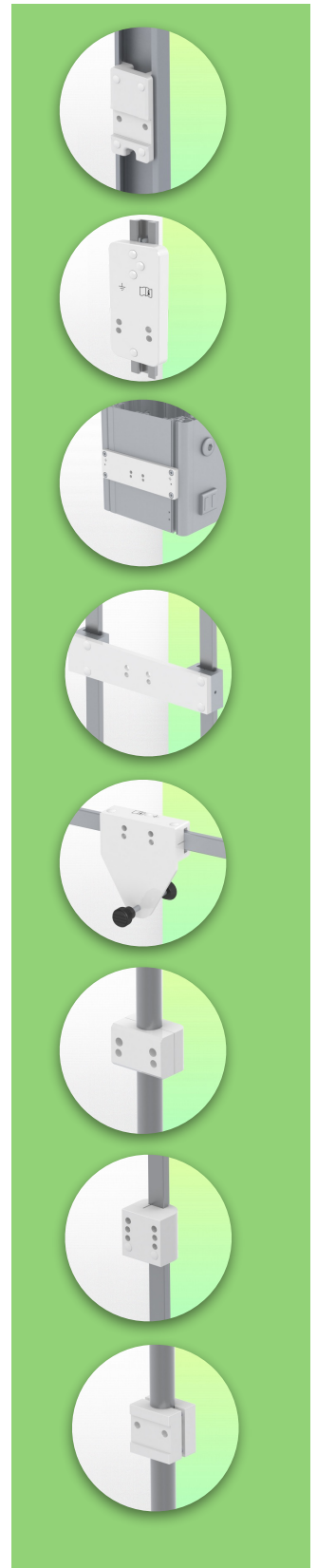
Kleur: Decoratieve onderdelen: RAL 5013 kobaltblauw

Aluminium onderdelen: RAL 9016 verkeerswit

Maximaal laadvermogen draagarm: 7 kg

Draagvermogen van de lade: 7 Kg

Productgewicht: 3,6 kg



**Montage-informatie - Din Rail horizontaal**

Referentie: WM 336.114

**2 x 300 mm draaibare horizontale medische arm voor laptop toetsenbord, horizontale DIN-rail montage**

**Din-rail horizontaal:**

**Vaste klem voor standaardrail Voor bevestiging op een horizontale standaardrail 10 x 25, 8 x 35, 10 x 30, 10 x 50 mm**

