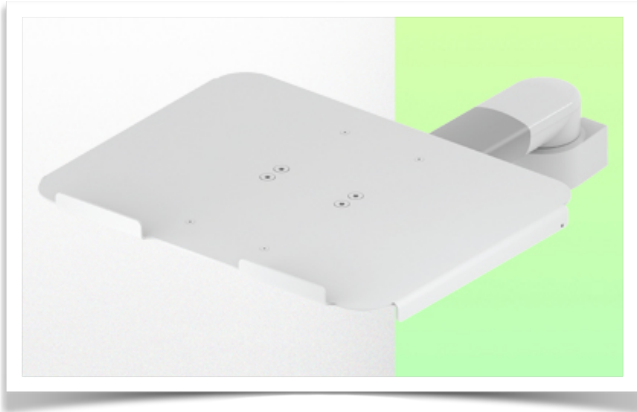


Presentatie

Referentie: WM 336.117

Horizontale zwenkbare medische arm 300 mm voor laptop, gemonteerd op vaste paal met diameter 25, 35 en 38 mm



Horizontale zwenkbare medische arm 300 mm voor laptop, gemonteerd op vaste paal met diameter 25, 35 en 38 mm

Met deze 300 mm draaibare medische arm kun je je laptop perfect bevestigen, oriënteren en verstellen. Hij is gecoat met een anti microbieel middel om hygiëne en reinheid tot in het kleinste detail te garanderen. Het moderne ontwerp is speciaal ontwikkeld voor zorg omgevingen.

Technische specificaties:

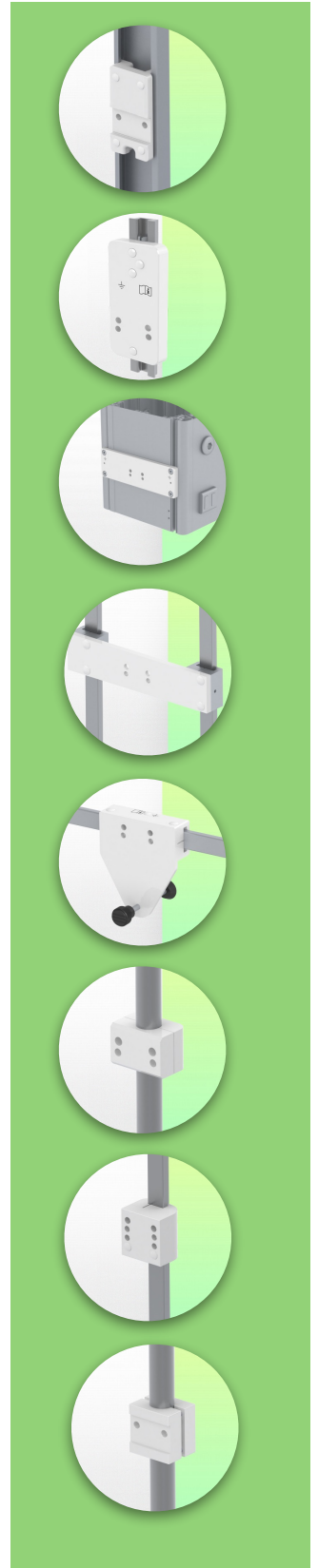
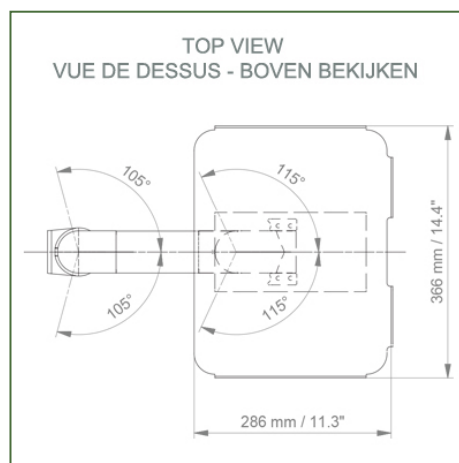
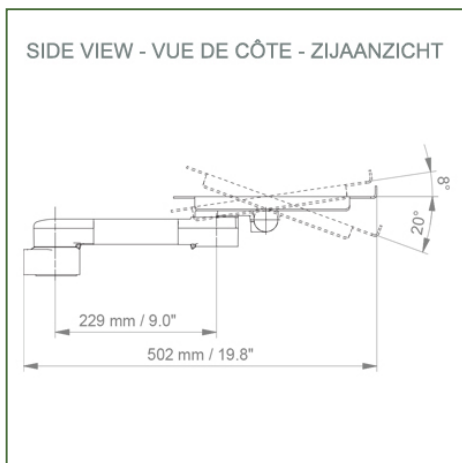
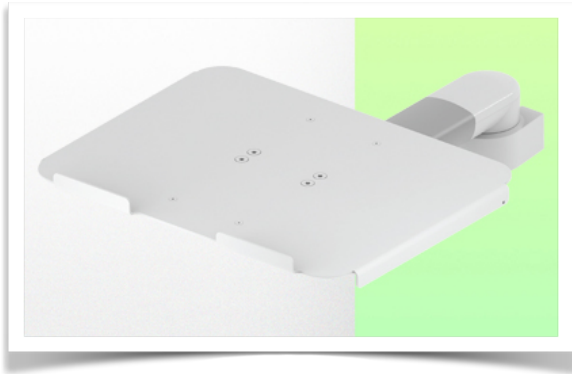
- * Vast aan 25,35,38 mm paal
- * Deze zwenkarm van 300 mm wordt eenvoudig aan de paal bevestigd.
- * De meegeleverde laptopstandaard in deze uitvoering heeft de volgende afmetingen: 360 x 290 mm
- * Het gewicht van de arm is 17 kg en 10 kg voor het plateau
 - * Rotatie laptopsteun: 115° naar rechts en links, 20° kantelen
 - * Rotatie arm: 105° naar rechts en links.
 - * Totale lengte 502 mm
 - * Kleur RAL 7024 (grafietgrijs) en wit
 - * Al onze medische armen voldoen aan CE, ROHS, Medical Grade, MDD 93/42 ECC.
 - * Garantie: 5 jaar



Technische specificaties:

Referentie: WM 336.117

Horizontale zwenkbare medische arm 300 mm voor laptop, gemonteerd op vaste paal met diameter 25, 35 en 38 mm



Afmetingen laptopstandaard: 360 x 280 mm

Kleur: Decoratieve onderdelen: RAL 5013 kobaltblauw

Aluminium onderdelen: RAL 9016 verkeerswit

Max. draagvermogen draagarm: 17 kg

Draagvermogen lade: 10 Kg

Gewicht product: 2,6 kg

Installatie-informatie - Vaste paal

Referentie: WM 336.117

Horizontale zwenkbare medische arm 300 mm voor laptop, gemonteerd op vaste paal met diameter 25, 35 en 38 mm

Vaste paal 25, 35, 38 mm:

Voor montage van ronde buizen met een diameter van 25, 35 en 38 mm

