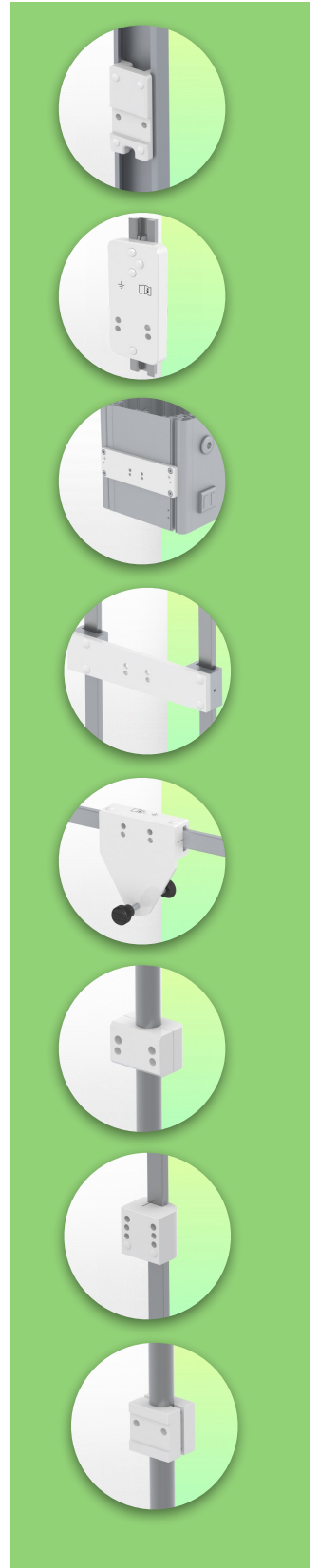
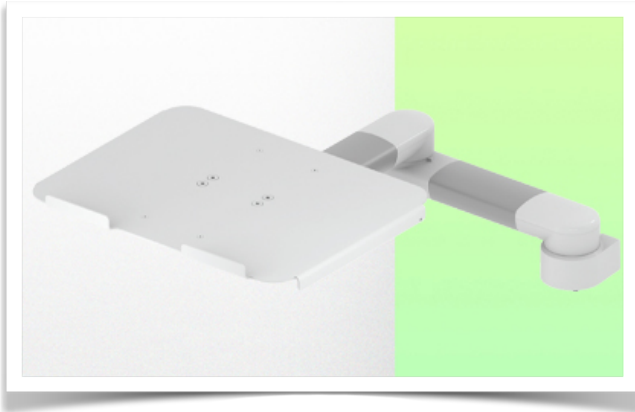


Presentatie

Referentie: WM 336.118

**Horizontale zwenkbare medische arm 2 x 300 mm voor laptop, gemonteerd op vaste paal 25, 35 en 38 mm diameter**



**Horizontale zwenkbare medische arm 2 x 300 mm voor laptop, gemonteerd op vaste paal 25, 35 en 38 mm diameter**

Met deze dubbele zwenk bare medische arm van 2 x 300 mm kun je je laptop perfect bevestigen, oriënteren en verstellen. Hij is gecoat met een anti microbieel middel om hygiëne en reinheid tot in het kleinste detail te garanderen. Het moderne ontwerp is speciaal ontwikkeld voor zorg omgevingen.

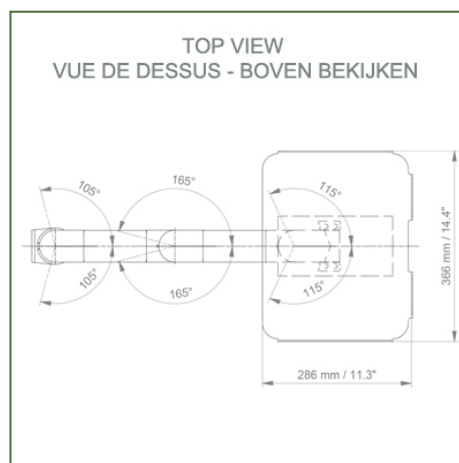
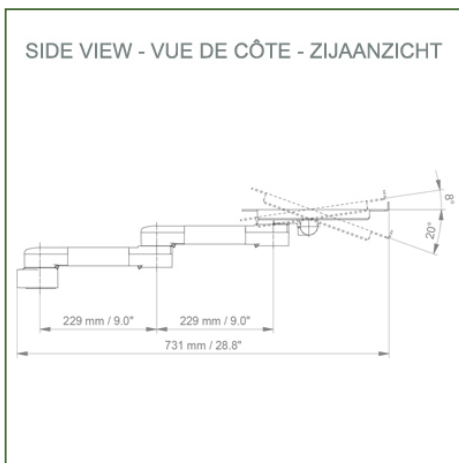
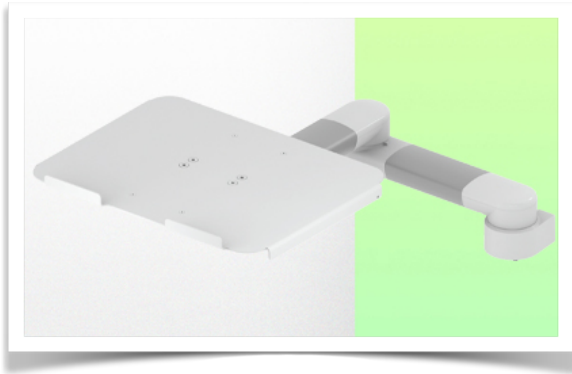
#### Technische specificaties:

- \* Geïntegreerde kabeldoorvoer
- \* Vaste paalbevestiging 25,35,38 mm
- \* Deze zwenkarm van 2 x 300 mm wordt eenvoudig aan de paal bevestigd.
- \* De meegeleverde laptop standaard heeft de volgende afmetingen: 360 x 290 mm
- \* Het door de arm ondersteunde gewicht is 7 Kg en 7 Kg voor het plateau
- \* Rotatie van de laptop steun: 115° naar rechts en links, kantelen 20°
- \* Rotatie van de arm: 105° naar rechts en links, en 165° op het kruispunt
- \* Totale lengte 731 mm \* Kleur RAL 7024 (Graphite Grey) en Wit
- \* Al onze medische armen voldoen aan: CE, ROHS, Medical Grade, MDD 93/42 ECC voorschriften.
- \* Garantie: 5 jaar

Technische specificaties:

Referentie: WM 336.118

Horizontale zwenkbare medische arm 2 x 300 mm voor laptop, gemonteerd op vaste paal 25, 35 en 38 mm diameter



Afmetingen laptopsteun: 360 x 280 mm

Kleur: Decoratieve onderdelen: RAL 5013 kobaltblauw

Aluminium onderdelen: RAL 9016 verkeerswit

Maximaal laadvermogen draagarm: 7 kg

Draagvermogen van de lade: 7 Kg Productgewicht: 3,6 kg



Informatie voor montage - Vaste paal

Referentie: WM 336.118

Horizontale zwenkbare medische arm 2 x 300 mm voor laptop, gemonteerd op vaste paal 25, 35 en 38 mm diameter

Vaste paal van 25, 35, 38 mm:

Voor het bevestigen van ronde buizen met een diameter van 25, 35 en 38 mm

