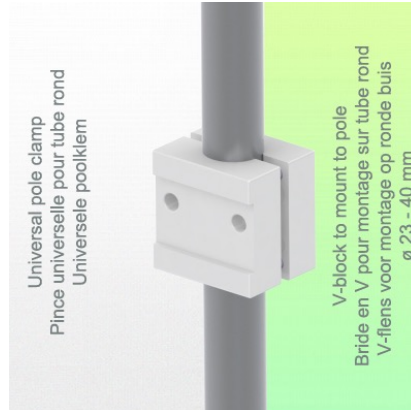
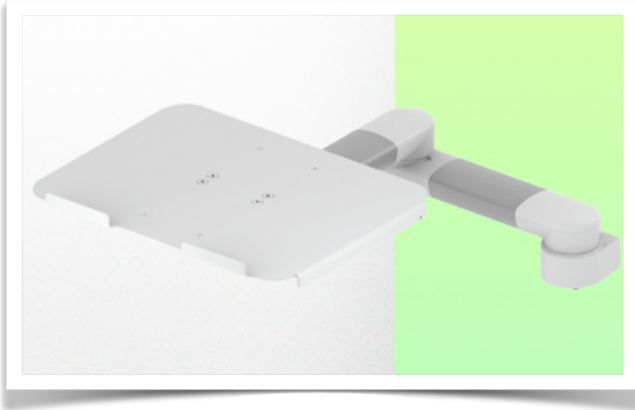


Presentatie

Referentie: WM 336.120

Draaibare horizontale medische arm 2 x 300 mm voor laptop, variabele paalmontage 23 - 40 mm



Draaibare horizontale medische arm 2 x 300 mm voor laptop, variabele paalmontage 23 - 40 mm

Met deze dubbele draaibare medische arm van 2 x 300 mm kunt u uw laptop perfect fixeren, oriënteren en afstellen. Het is gecoat met een anti microbieel middel dat zorgt voor hygiëne en reiniging tot in het kleinste detail. Het moderne ontwerp is speciaal ontworpen voor zorg omgevingen.

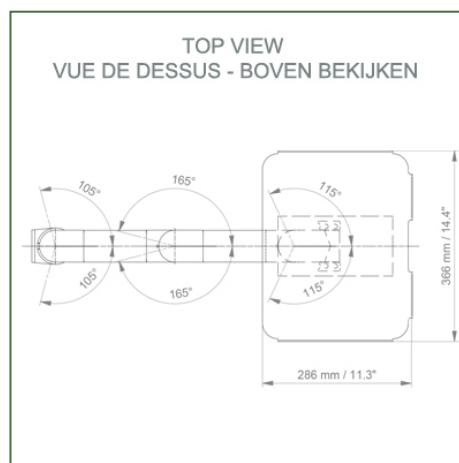
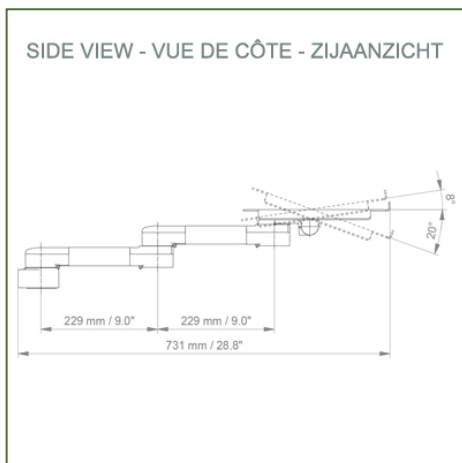
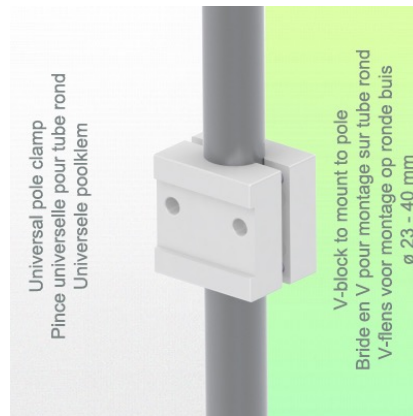
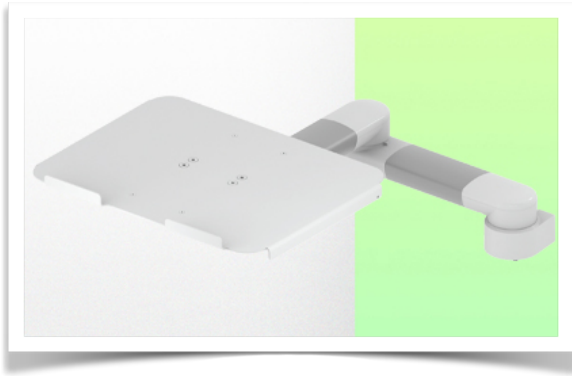
Technische specificaties:

- * Geïntegreerde kabeldoorvoer
- * Bevestiging op variabele mast van 23 tot 40 mm
- * Deze 2 x 300 mm zwenkarm wordt eenvoudig aan de paal bevestigd
- * De in deze uitvoering geleverde laptop standaard is geschikt voor afmetingen: 360 x 290 mm
- * Het gewicht dat door de arm wordt ondersteund is 7 kg en 7 kg voor het blad
- * Rotatie van de laptop steun: 115° naar rechts en links, helling van 20°
- * Rotatie van de arm: 105° naar rechts en links, en 165° op het kruispunt
- * Totale lengte 731 mm
- * Kleur RAL 7024 (grafiet grijs) en wit
- * Al onze medische armen voldoen aan: CE, ROHS, Medical Grade, MDD 93/42 ECC-voorschriften.
- * Garantie: 5 jaar

Technische specificaties:

Referentie: WM 336.120

Draaibare horizontale medische arm 2 x 300 mm voor laptop,
variabele paalmontage 23 - 40 mm



Afmetingen laptopsteun: 360 x 280 mm

Kleur: Decoratieve onderdelen: RAL 5013 kobaltblauw

Aluminium onderdelen: RAL 9016 verkeerswit

Maximaal laadvermogen draagarm: 7 kg

Draagvermogen van de lade: 7 Kg

Productgewicht: 3,6 kg

Montage-informatie - Paal variabel

Referentie: WM 336.120

**Draaibare horizontale medische arm 2 x 300 mm voor laptop,
variabele paalmontage 23 - 40 mm**

Variabele pool:

Voor het bevestigen van ronde buizen met een diameter van 23 tot 40 mm

