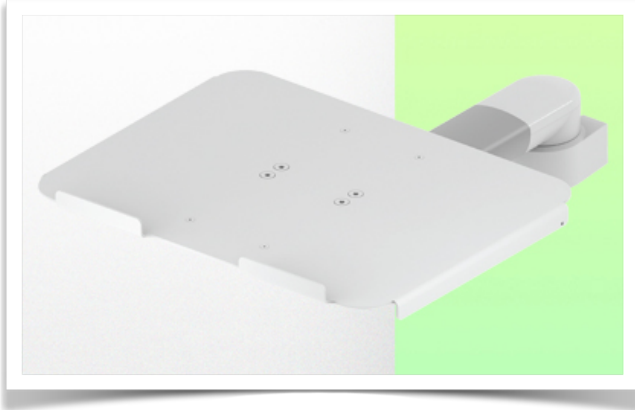


Presentatie

Referentie: WM 336.121

Horizontale draaibare medische arm 300 mm voor laptop, montage op een medisch voedingsapparaat van Mindray



Horizontale draaibare medische arm 300 mm voor laptop, montage op een medisch voedingsapparaat van Mindray

Met deze 300 mm draaibare medische arm kunt u uw laptop perfect bevestigen, oriënteren en afstellen. Het is gecoat met een anti microbieel middel dat zorgt voor hygiëne en reiniging tot in het kleinste detail. Het moderne ontwerp is speciaal ontworpen voor zorg omgevingen.

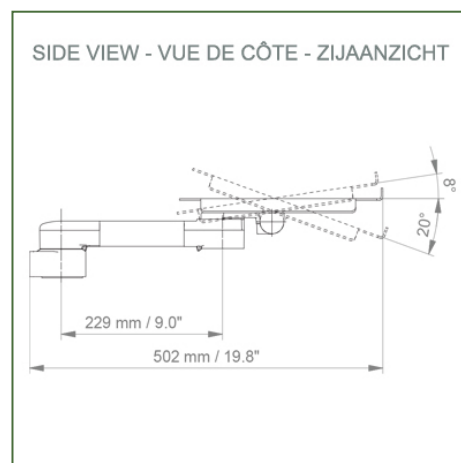
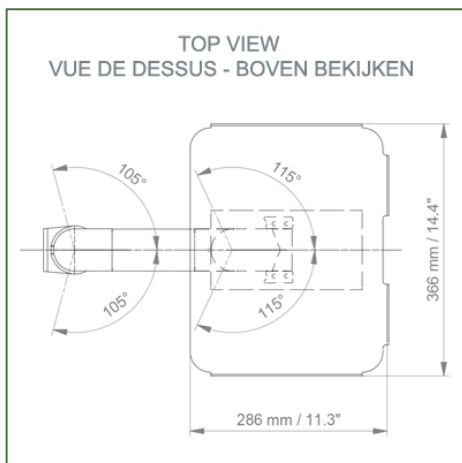
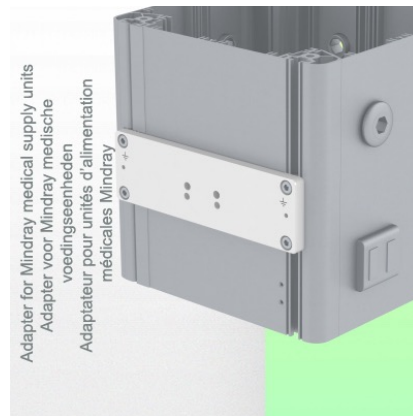
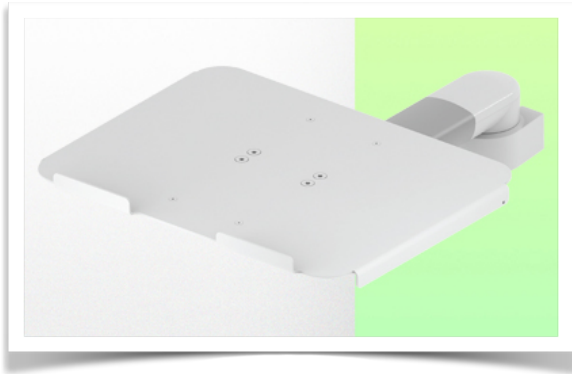
Technische specificaties:

- * Geïntegreerde kabeldoorvoer
- * Montage op een medisch voedingsapparaat van Mindray
- * Deze 300 mm zwenkarm wordt eenvoudig op de adapter bevestigd
- * De in deze uitvoering geleverde laptopstandaard is geschikt voor afmetingen: 360 x 290 mm
- * Het gewicht dat door de arm wordt ondersteund is 17 kg en 10 kg voor het blad.
- * Rotatie van de laptopsteun: 115° naar rechts en links, helling van 20°
- * Rotatie van de arm: 105° naar rechts en links.
- * Totale lengte 502 mm* Kleur RAL 7024 (grafietgrijs) en wit
- * Al onze medische armen voldoen aan: CE, ROHS, Medical Grade, MDD 93/42 ECC-voorschriften.
- * Garantie: 5 jaar

Technische specificaties:

Referentie: WM 336.121

Horizontale draaibare medische arm 300 mm voor laptop, montage op een medisch voedingsapparaat van Mindray



Afmetingen laptopsteun: 360 x 280 mm

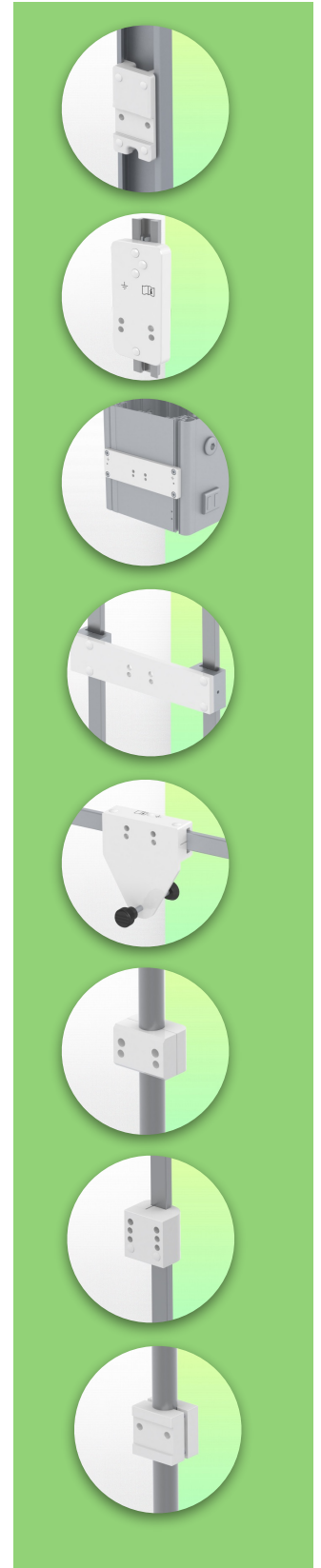
Kleur: Decoratieve onderdelen: RAL 5013 kobaltblauw

Aluminium onderdelen: RAL 9016 verkeerswit

Maximaal laadvermogen draagarm: 17 kg

Draagvermogen van de lade: 10 Kg

Productgewicht: 2,6 kg



Montage-informatie - Mindray-adapter

Referentie: WM 336.121

Horizontale draaibare medische arm 300 mm voor laptop, montage op een medisch voedingsapparaat van Mindray

Mindray-adapter:

voor montage op het medische voedingsapparaat van Mindray

