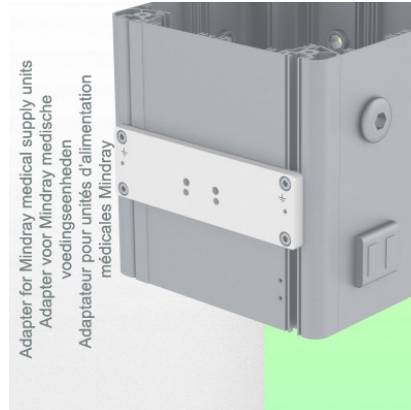
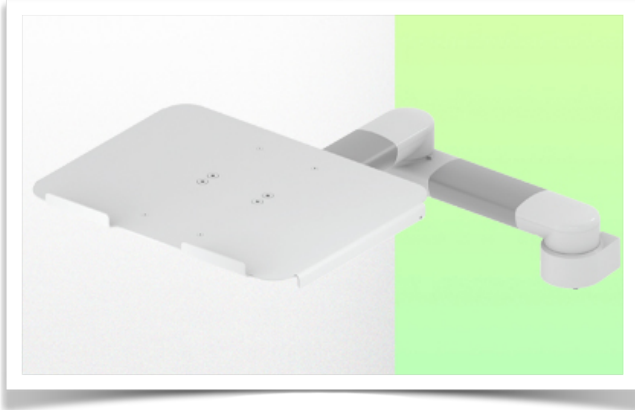


Présentation

Référence: WM 336.122

**Bras Médical Horizontal pivotant de 2 x 300 mm pour Laptop
Montage sur Appareil d'alimentation Medicale Mindray**



**Bras Médical Horizontal pivotant de 2 x 300 mm pour Laptop
Montage sur Appareil d'alimentation Medicale Mindray**

Ce double bras médical pivotant de 2 x 300 mm permet de fixer, d'orienter et ajuster parfaitement votre ordinateur portable. Il est recouvert d'un agent anti-microbien offrant une hygiène et un nettoyage dans les moindres détails. Son design moderne à été spécialement conçu pour les environnements du secteur de la santé.

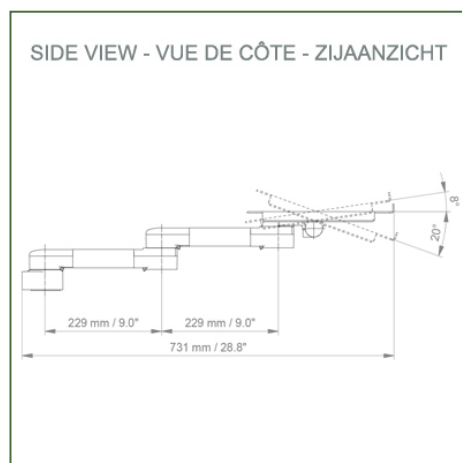
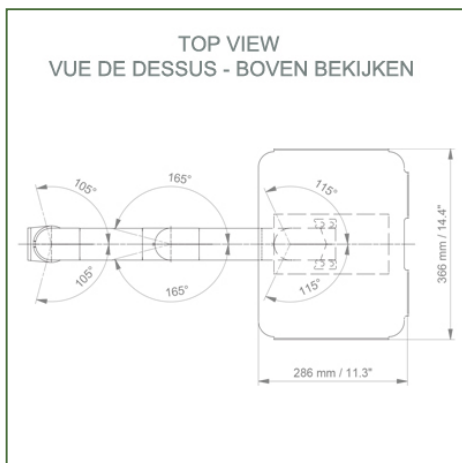
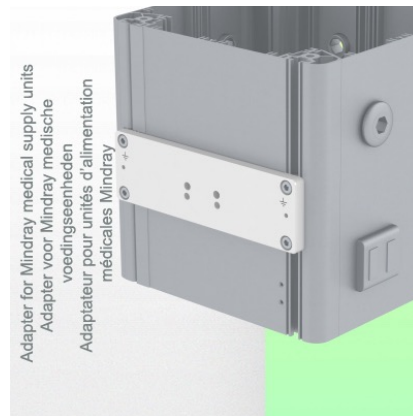
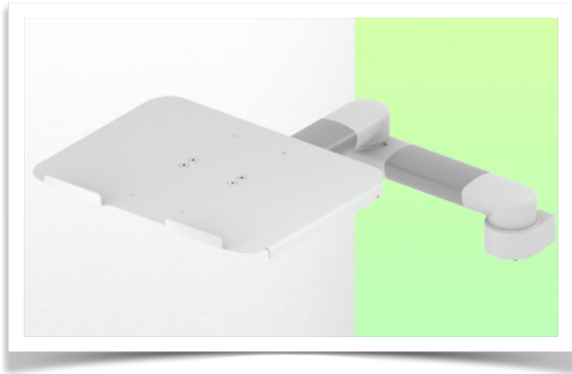
Ces caractéristiques techniques:

- * Passage de câble intégré
- * Montage sur Appareil d'alimentation Medicale Mindray
- * Ce bras pivotant de 2 x 300 mm vient simplement se fixer sur l'adaptateur
- * Le support pour ordinateur portable livré dans cette version à les dimensions de: 360 x 290 mm
- * Le poids supporté par le bras est de 7 Kg et de 7 Kg pour le plateau
- * Rotation du support Laptop: 115° à droite et à gauche, inclinaison de 20°
- * Rotation du bras: 105° à droite et à gauche, et 165° à l'intersection
- * Longueur totale 731 mm
- * Couleur RAL 7024 (Gris graphite) et Blanc
- * Tous nos bras médicaux sont en conformités : CE, ROHS, Medical Grade, Régulations MDD 93/42 ECC.
- * Garantie: 5 ans

Caractéristiques Techniques

Référence: WM 336.122

**Bras Médical Horizontal pivotant de 2 x 300 mm pour Laptop
Montage sur Appareil d'alimentation Médicale Mindray**



Dimensions du support Laptop: 360 x 280 mm

Couleur: Les pièces décoratives: RAL 5013 cobalt blue

Pièces en aluminium: RAL 9016 traffic white

Capacité de charge max. du bras de support: 7 kg

Capacité de charge du plateau: 7 Kg

Poids du produit: 3,6 Kg

Information pour le montage - Adaptateur Mindray

Référence: WM 336.122

**Bras Médical Horizontal pivotant de 2 x 300 mm pour Laptop
Montage sur Appareil d'alimentation Medicales Mindray**

Adaptateur Mindray:

Pour fixation montage sur Appareil d'alimentation Medicales Mindray

