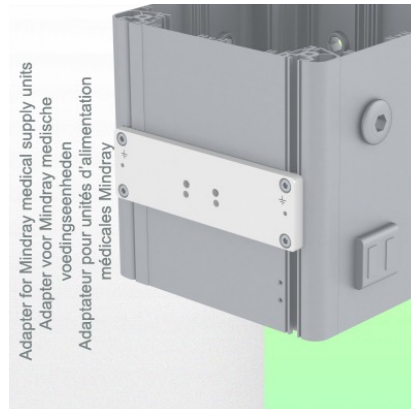
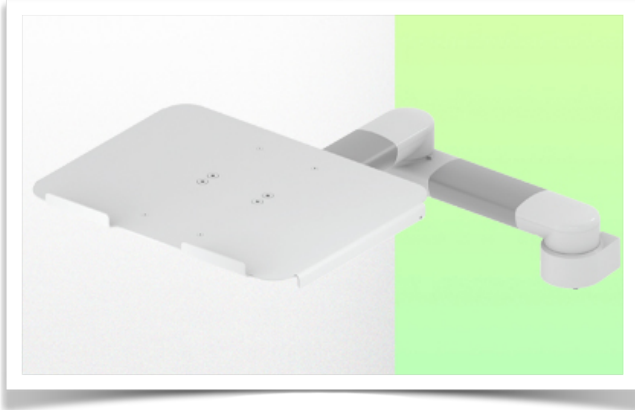


Presentatie

Referentie: WM 336.122

Horizontale draaibare medische arm 2 x 300 mm voor laptop montage op Mindray Medical Power Device



Horizontale draaibare medische arm 2 x 300 mm voor laptop montage op Mindray Medical Power Device

Met deze dubbele draaibare medische arm van 2 x 300 mm kunt u uw laptop perfect fixeren, oriënteren en afstellen. Het is gecoat met een anti microbieel middel dat zorgt voor hygiëne en reiniging tot in het kleinste detail. Het moderne ontwerp is speciaal ontworpen voor zorg omgevingen.

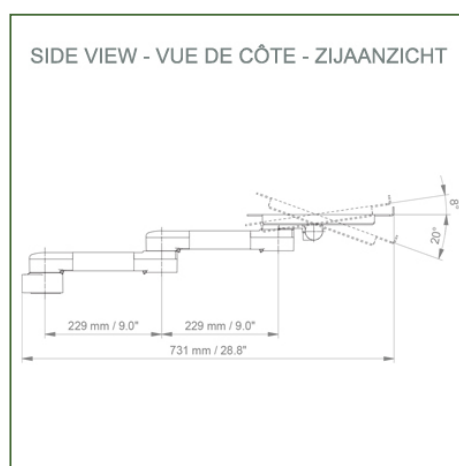
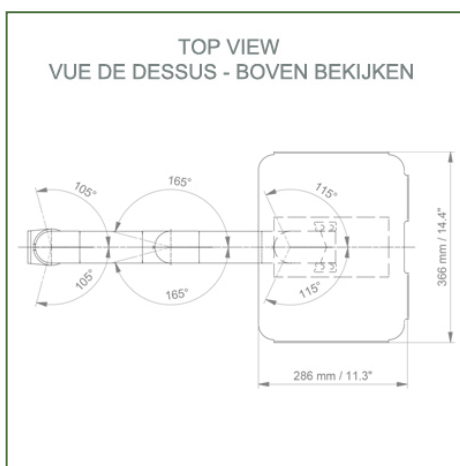
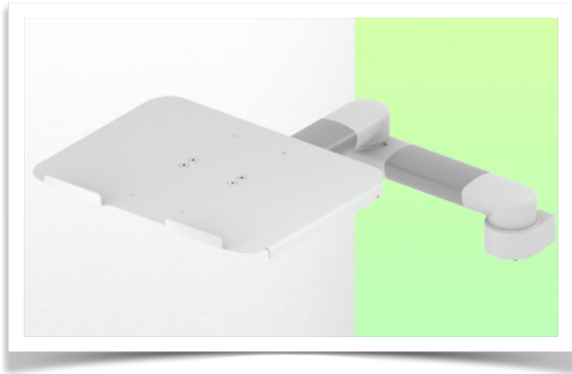
Technische specificaties:

- * Geïntegreerde kabelgeleiding
- * Montage op Mindray Medical Power Supply Device
- * Deze zwenkarm van 2 x 300 mm wordt eenvoudig op de adapter bevestigd
- * De in deze uitvoering geleverde laptop standaard is geschikt voor afmetingen: 360 x 290 mm
- * Het gewicht dat door de arm wordt ondersteund is 7 kg en 7 kg voor het blad
- * Rotatie van de laptop steun: 115° naar rechts en links, helling van 20°
- * Rotatie van de arm: 105° naar rechts en links, en 165° op het kruispunt
- * Totale lengte 731 mm
- * Kleur RAL 7024 (grafiet grijs) en wit
- * Al onze medische armen voldoen aan: CE, ROHS, Medical Grade, MDD 93/42 ECC-voorschriften.
- * Garantie: 5 jaar

Technische specificaties:

Referentie: WM 336.122

Horizontale draaibare medische arm 2 x 300 mm voor laptop montage op Mindray Medical Power Device



Afmetingen laptopsteun: 360 x 280 mm

Kleur: Decoratieve onderdelen: RAL 5013 kobaltblauw

Aluminium onderdelen: RAL 9016 verkeerswit

Maximaal laadvermogen draagarm: 7 kg

Draagvermogen van de lade: 7 Kg

Productgewicht: 3,6 kg

Montage-informatie - Mindray-adapter

Referentie: WM 336.122

Horizontale draaibare medische arm 2 x 300 mm voor laptop montage op Mindray Medical Power Device

Mindray-adapter:

voor montage op het medische voedingsapparaat van Mindray

