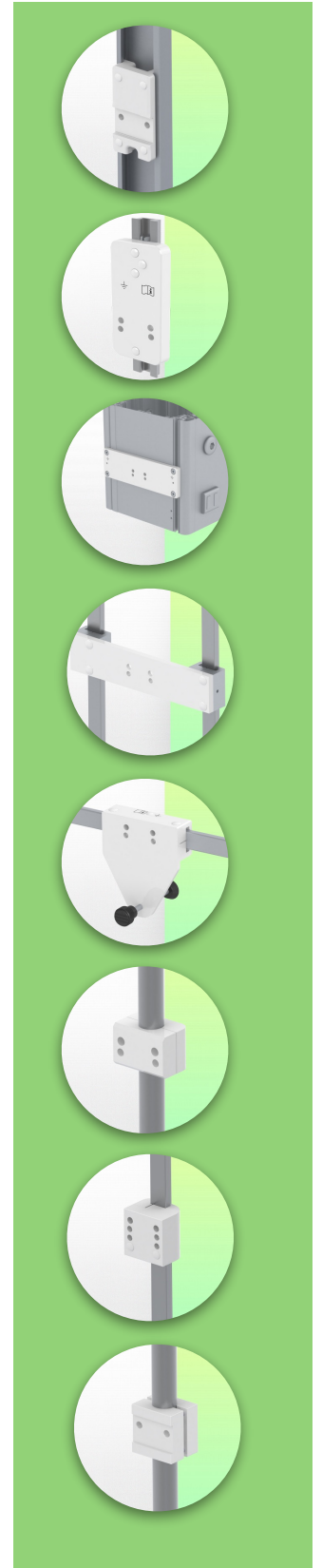
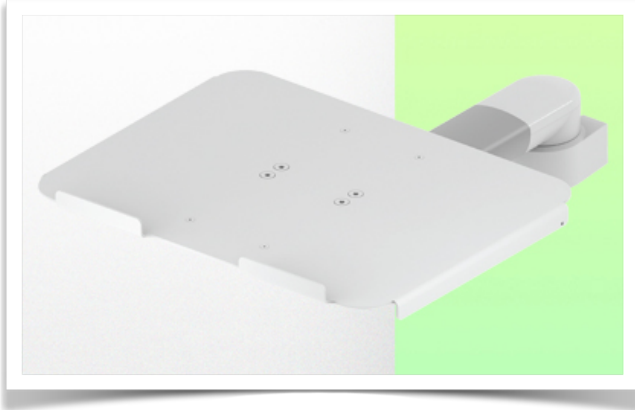


Présentation

Référence: WM 336.123

**Bras Médical Horizontal de 300 mm pour Laptop, fixation sur Appareil médical Amico pendants et headwalls**



**Bras Médical Horizontal de 300 mm pour Laptop, fixation sur Appareil médical Amico pendants et headwalls**

Ce bras médical pivotant de 300 mm permet de fixer, d'orienter et ajuster parfaitement votre ordinateur portable. Il est recouvert d'un agent anti-microbien offrant une hygiène et un nettoyage dans les moindres détails. Son design moderne à été spécialement conçu pour les environnements du secteur de la santé.

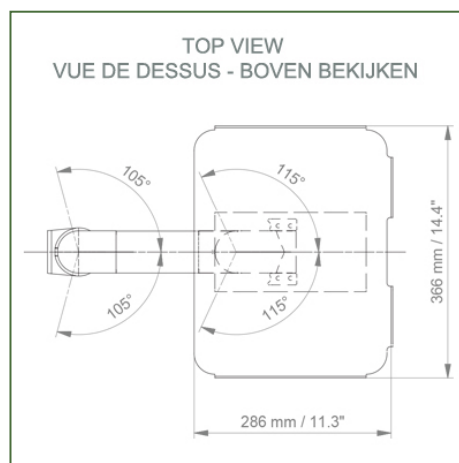
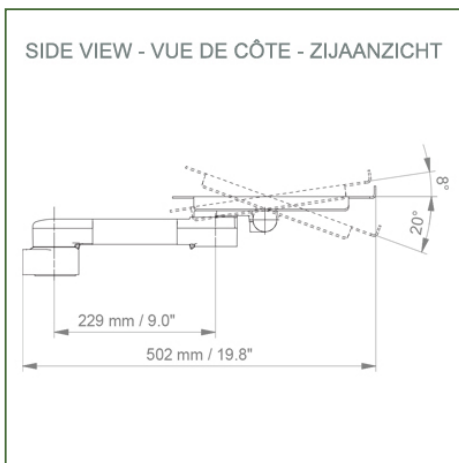
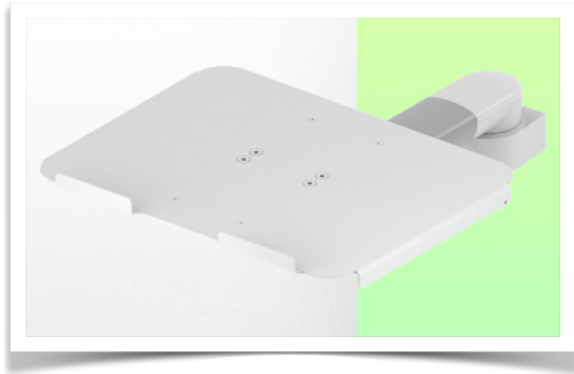
**Ces caractéristiques techniques:**

- \* Passage de câble intégré
- \* Fixation sur Appareil Amico pendants et headwalls
- \* Ce bras pivotant de 300 mm vient simplement se glisser dans le rail existant de la machine
- \* Le support pour ordinateur portable livré dans cette version à les dimensions de: 360 x 290 mm
- \* Le poids supporté par le bras est de 17 Kg et de 10 Kg pour le plateau
- \* Rotation du support Laptop: 115° à droite et à gauche, inclinaison de 20°
- \* Rotation du bras: 105° à droite et à gauche.
- \* Longueur totale 502 mm
- \* Couleur RAL 7024 (Gris graphite) et Blanc
- \* Tous nos bras médicaux sont en conformités : CE, ROHS, Medical Grade, Régulations MDD 93/42 ECC.
- \* Garantie: 5 ans

**Caractéristiques Techniques**

**Référence: WM 336.123**

**Bras Médical Horizontal de 300 mm pour Laptop, fixation sur Appareil médical Amico pendants et headwalls**



**Dimensions du support Laptop: 360 x 280 mm**

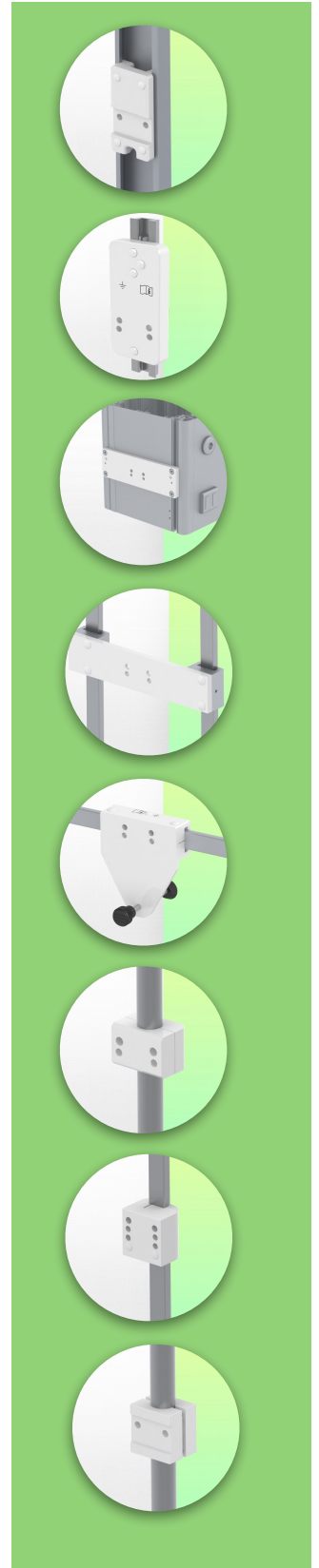
**Couleur:** Les pièces décoratives: RAL 5013 cobalt blue

**Pièces en aluminium:** RAL 9016 traffic white

**Capacité de charge max. du bras de support: 17 kg**

**Capacité de charge du plateau: 10 Kg**

**Poids du produit: 2,6 Kg**



Information pour le montage - Adaptateur Amico

Référence: WM 336.123

Bras Médical Horizontal de 300 mm pour Laptop, fixation sur Appareil médical Amico pendants et headwalls

**Adaptateur Amico:**

Montage sur Appareil médical Amico pendants et headwalls

