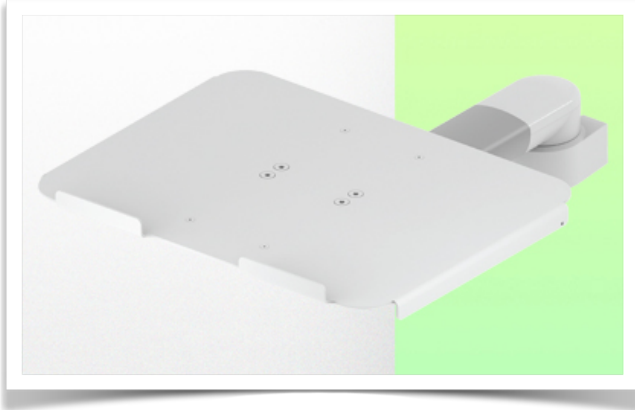


Presentatie

Referentie: WM 336.123

300 mm horizontale laptop medische arm voor montage op Amico medische hangers en hoofdwanden



300 mm horizontale laptop medische arm voor montage op Amico medische hangers en hoofdwanden

Met deze 300 mm draaibare medische arm kun je laptop perfect bevestigen, oriënteren en verstellen. Hij is gecoat met een anti microbieel middel om hygiëne en reinheid tot in het kleinste detail te garanderen. Het moderne ontwerp is speciaal ontwikkeld voor zorg omgevingen.

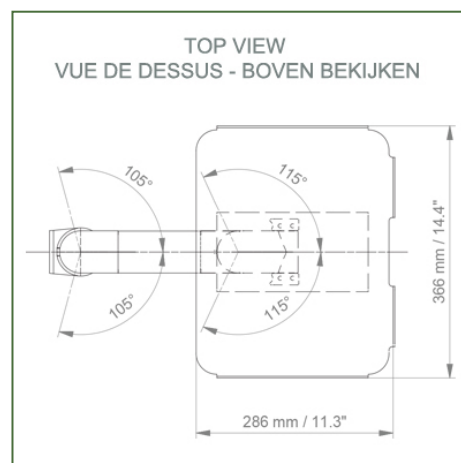
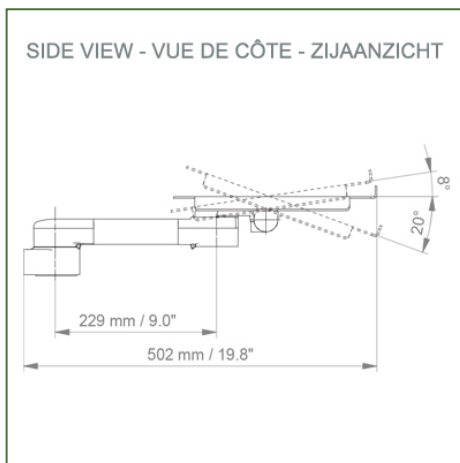
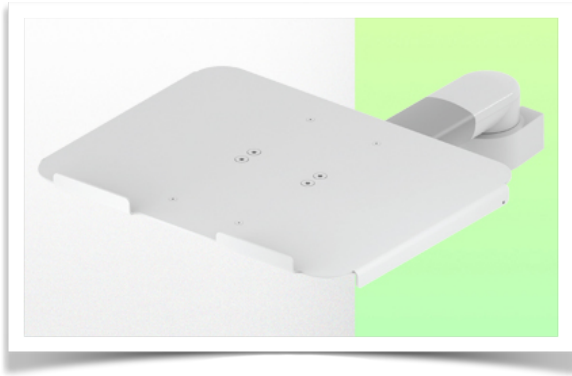
Technische specificaties:

- * Geïntegreerd kabelmanagement
- * Kan worden gemonteerd op Amico hangers en kopwanden
- * Deze 300 mm zwenkarm schuift eenvoudig in de bestaande rail van de machine.
- * De meegeleverde laptop standaard heeft de volgende afmetingen 360 x 290 mm
- * Het gewicht van de arm is 17 kg en van het blad 10 kg
- * Rotatie laptopsteun: 115° rechts en links, kantelen 20°
- * Rotatie arm: 105° rechts en links.
- * Totale lengte 502 mm
- * Kleur RAL 7024 (grafietgrijs) en wit
- * Al onze medische armen voldoen aan CE, ROHS, Medical Grade, MDD 93/42 ECC.
- * Garantie: 5 jaar

Technische specificaties

Referentie: WM 336.123

300 mm horizontale laptop medische arm voor montage op Amico medische hangers en hoofdwanden



Afmetingen laptopstandaard: 360 x 280 mm

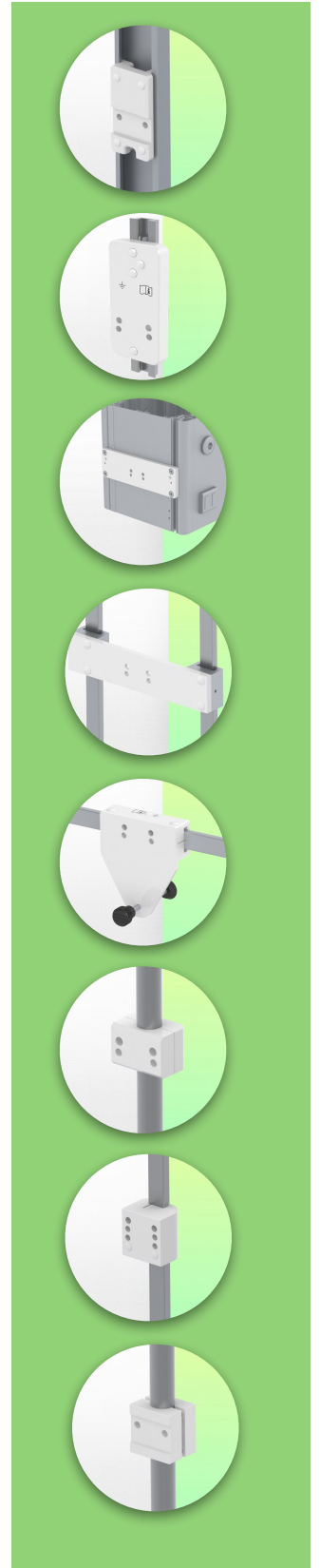
Kleur: Decoratieve onderdelen: RAL 5013 kobaltblauw

Aluminium onderdelen: RAL 9016 verkeerswit

Max. draagvermogen draagarm: 17 kg

Draagvermogen lade: 10 Kg

Gewicht product: 2,6 kg



Installatie-informatie - Amico-adapter

Referentie: WM 336.123

300 mm horizontale laptop medische arm voor montage op Amico medische hangers en hoofdwanden

Amico adapter:

Montage op Amico hangers en hoofdwanden

