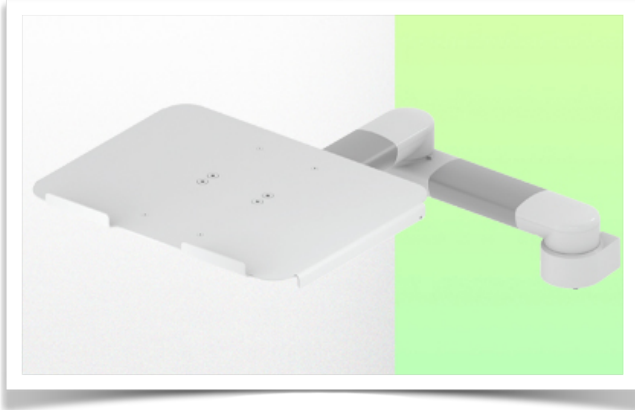


Presentatie

Referentie: WM 336.124

**Horizontale dubbele medische arm 2 x 300 mm voor laptop, bevestiging op medische hangers en hoofdwanden van Amico**



**Horizontale dubbele medische arm 2 x 300 mm voor laptop, bevestiging op medische hangers en hoofdwanden van Amico**

Met deze dubbele zwenk bare medische arm van 2 x 300 mm kun je je laptop perfect bevestigen, oriënteren en verstellen. Hij is gecoat met een anti microbieel middel om hygiëne en reinheid tot in het kleinste detail te garanderen. Het moderne ontwerp is speciaal ontwikkeld voor zorg omgevingen.

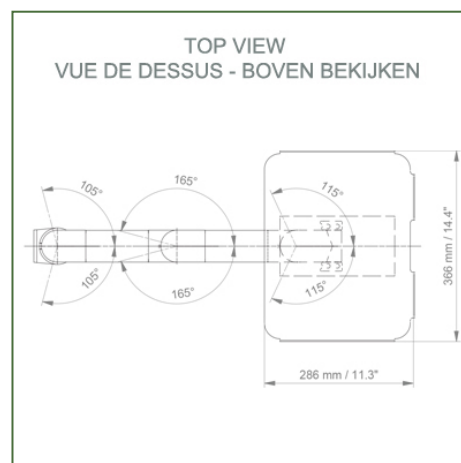
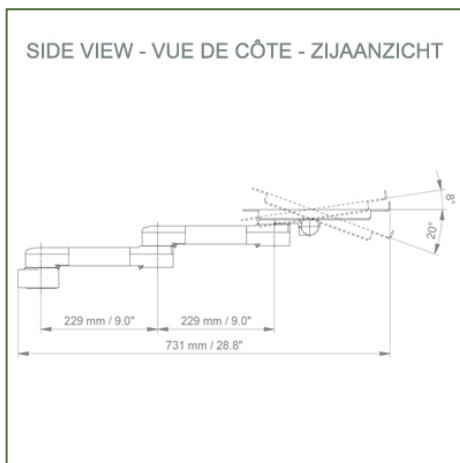
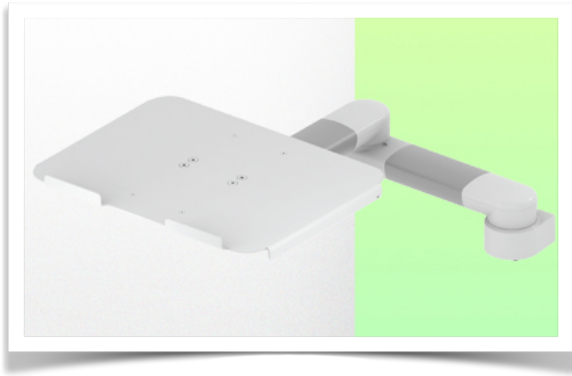
**Technische specificaties:**

- \* Geïntegreerd kabelmanagement
- \* Bevestiging op Amico hangers en kopwanden
- \* Deze dubbele zwenkarm van 2 x 300 mm schuift eenvoudig in de bestaande rail van de machine.
- \* De meegeleverde laptopstandaard heeft de volgende afmetingen 360 x 290 mm
- \* Het door de arm ondersteunde gewicht is 7 Kg en 7 Kg voor de lade
- \* Rotatie van de laptopsteun: 115° naar rechts en links, 20° kantelen
- \* Rotatie van de arm: 105° naar rechts en links, en 165° op het kruispunt
- \* Totale lengte 731 mm
- \* Kleur RAL 7024 (grafietgrijs) en wit
- \* Al onze medische armen voldoen aan CE, ROHS, Medical Grade, MDD 93/42 ECC.
- \* Garantie: 5 jaar

Technische specificaties:

Referentie: WM 336.124

Horizontale dubbele medische arm 2 x 300 mm voor laptop, bevestiging op medische hangers en hoofdwanden van Amico



Afmetingen laptopstandaard: 360 x 280 mm

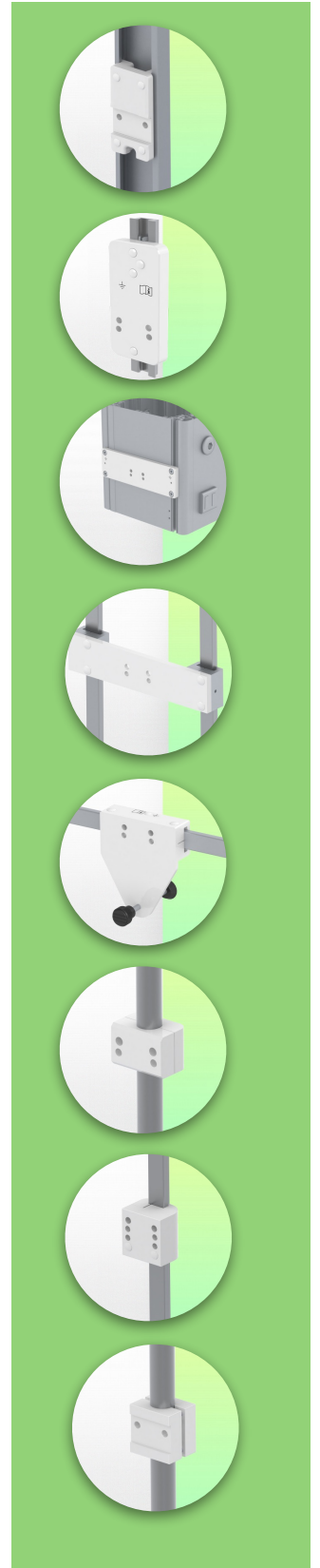
Kleur: Decoratieve onderdelen: RAL 5013 kobaltblauw

Aluminium onderdelen: RAL 9016 verkeerswit

Max. draagvermogen draagarm: 7 kg

Draagvermogen lade: 7 Kg

Gewicht product: 3,6 kg



**Installatie-informatie - Amico-adapter**

Referentie: WM 336.124

**Horizontale dubbele medische arm 2 x 300 mm voor laptop, bevestiging op medische hangers en hoofdwanden van Amico**

**Amico adapter**

Montage op Amico hangers en kopschotten

