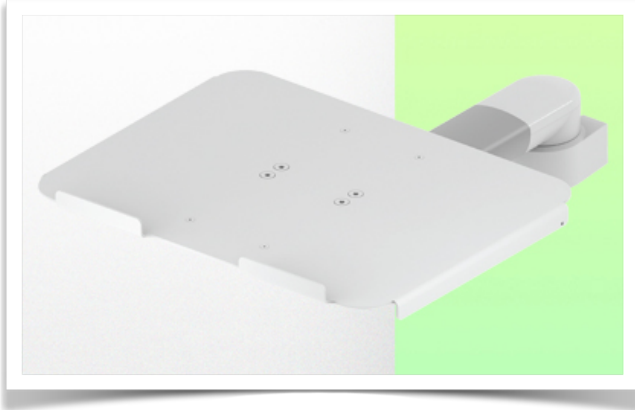


Presentatie

Referentie: WM 336.125

**300 mm horizontale medische arm voor laptop, voor montage op anesthesie apparatuur (alle fabrikanten)**



**300 mm horizontale medische arm voor laptop, voor montage op anesthesie apparatuur (alle fabrikanten)**

Met deze 300 mm draaibare medische arm kun je laptop perfect bevestigen, oriënteren en verstellen. Hij is gecoat met een anti microbieel middel om hygiëne en reinheid tot in het kleinste detail te garanderen. Het moderne ontwerp is speciaal ontwikkeld voor zorg omgevingen.

#### Technische specificaties:

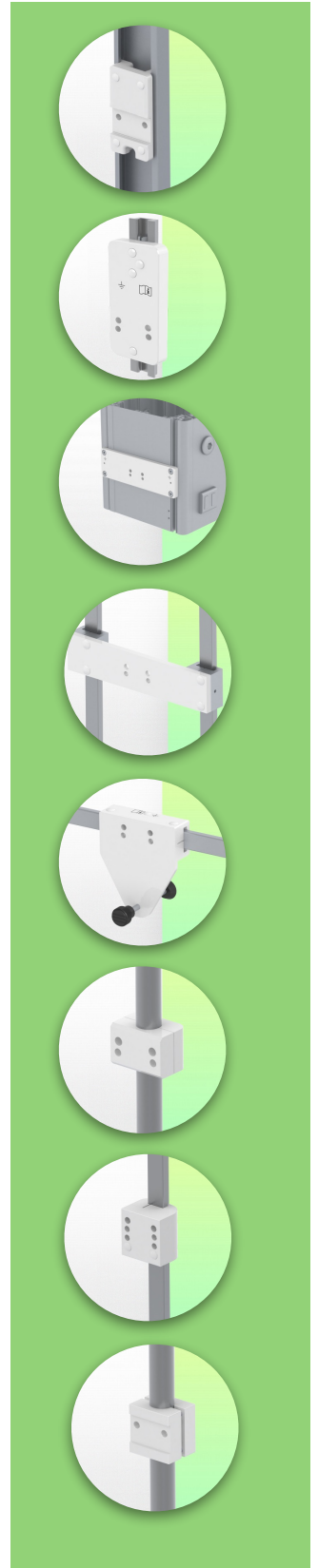
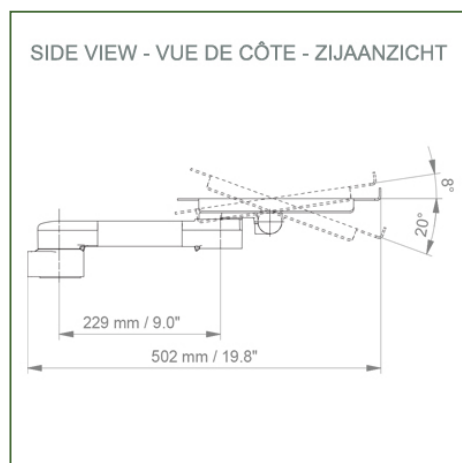
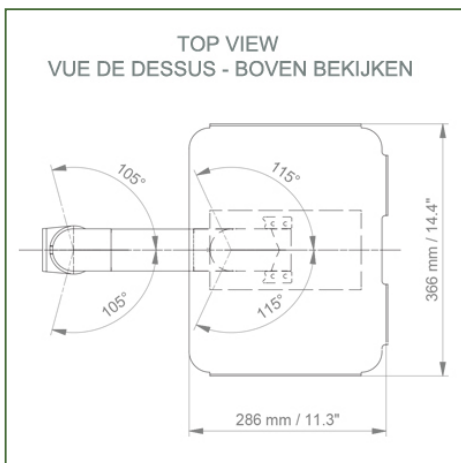
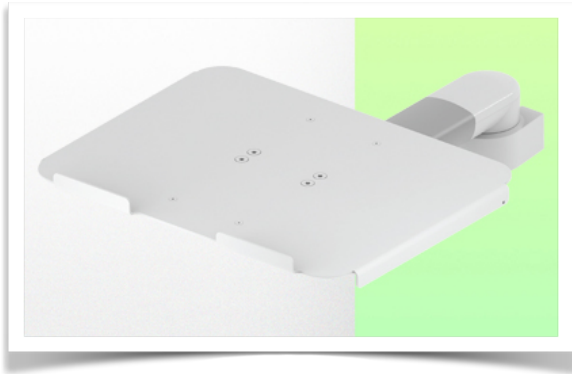
- \* Geïntegreerd kabelbeheer
- \* Bevestiging aan anesthesieapparaat (alle fabrikanten)
- \* Deze zwenkarm van 300 mm schuift eenvoudig in de bestaande rail van het apparaat.
- \* De meegeleverde laphouder heeft de volgende afmetingen afmetingen: 360 x 290 mm
- \* Het gewicht van de arm is 17 kg en 10 kg voor de lade
- \* Rotatie van de laphouder: 115° rechts en links, 20° kantelen
- \* Rotatie van de arm: 105° rechts en links.
- \* Totale lengte 502 mm \* Kleur RAL 7024 (grafietgrijs) en wit
- \* Al onze medische armen voldoen aan CE, ROHS, Medical Grade, MDD 93/42 ECC.
- \* Garantie: 5 jaar



Technische specificaties:

Referentie: WM 336.125

300 mm horizontale medische arm voor laptop, voor montage op anesthesie apparatuur  
(alle fabrikanten)



Afmetingen laptopstandaard: 360 x 280 mm

Kleur: Decoratieve onderdelen: RAL 5013 kobaltblauw

Aluminium onderdelen: RAL 9016 verkeerswit

Max. draagvermogen draagarm: 17 kg

Draagvermogen lade: 10 Kg

Gewicht product: 2,6 kg

**Montage-informatie - Adapter voor anesthesie rail**

Referentie: WM 336.125

**300 mm horizontale medische arm voor laptop, voor montage op anesthesie apparatuur (alle fabrikanten)**

**Adapter voor anesthesie rail:**

Montage op anesthesie apparatuur (Alle fabrikanten)

Met deze adapter te monteren op de bestaande rail van het anesthesie apparaat

