

Presentatie

Referentie: WM 337.109

Horizontale Medische Arm verstelbaar in hoogte van 450 mm voor Laptop, wandmontage op verticale schuifrail



Horizontale Medische Arm verstelbaar in hoogte van 450 mm voor Laptop, wandmontage op verticale schuifrail

Met deze 450 mm in hoogte verstelbare medische arm kunt u uw laptop perfect bevestigen, oriënteren en afstellen. Het is gecoat met een antimicrobieel middel dat zorgt voor hygiëne en reiniging tot in het kleinste detail. Het moderne ontwerp is speciaal ontworpen voor zorgomgevingen.

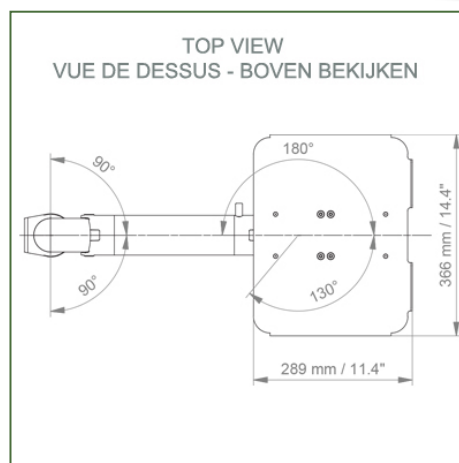
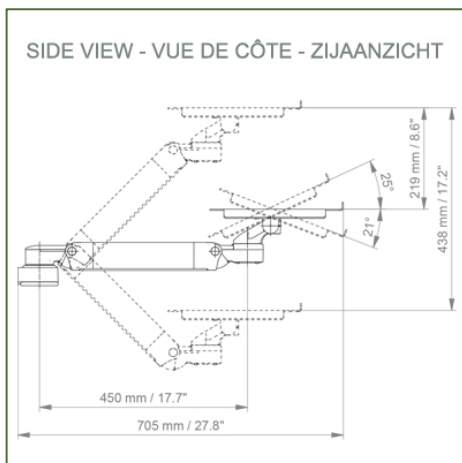
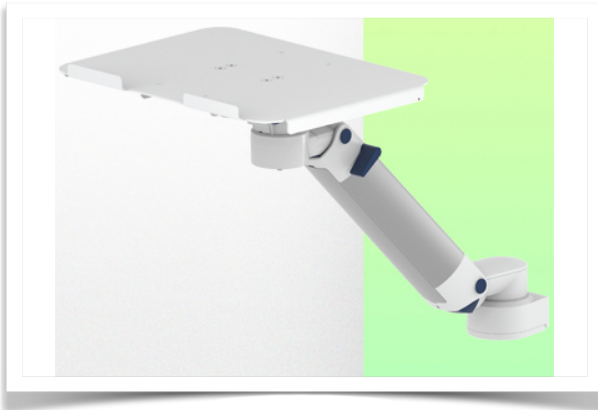
Technische specificaties:

- * Geïntegreerde kabeldoorvoer
- * Optionele verticale wandrailmontage, inclusief meerdere lengtes zijn beschikbaar 480, 720, 960, 1200 mm
- * Deze wandrails zijn eenvoudig op maat te knippen gewild. Alle kabels lopen ook door de wandrail. (Zie Optie op de volgende pagina's)
- * Deze 450 mm in hoogte verstelbare arm schuift eenvoudig in de wandrail om vervolgens op de gewenste hoogte af te stellen en vast te zetten.
- * De in deze uitvoering geleverde laptopstandaard is geschikt voor afmetingen: 360 x 290 mm
- * Het gewicht dat door de arm wordt ondersteund is 21 kg en 10 kg voor het blad* Rotatie van de laptopsteun: 130° naar rechts en 180° naar links, helling van 21° naar beneden en 25° naar boven* Rotatie van de arm: 90° rechts en links.
- * Totale lengte 705 mm* Kleur RAL 7024 (grafietgrijs) en wit
- * Al onze medische armen voldoen aan: CE, ROHS, Medical Grade, MDD 93/42 ECC-voorschriften.
- * Garantie: 5 jaar

Technische specificaties:

Referentie: WM 337.109

Horizontale Medische Arm verstelbaar in hoogte van 450 mm voor Laptop, wandmontage op verticale schuifrail



Afmetingen laptopsteun: 360 x 280 mm

Kleur: Decoratieve onderdelen: RAL 5013 kobaltblauw

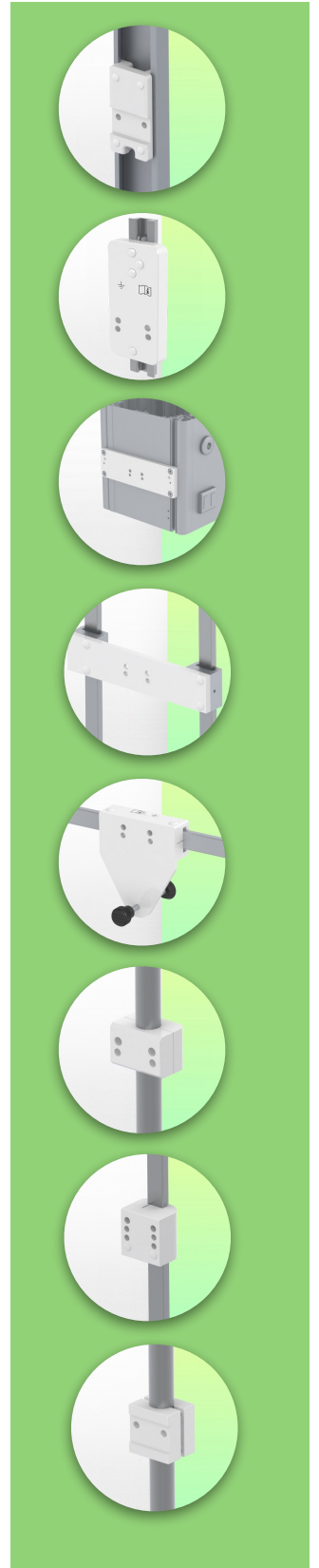
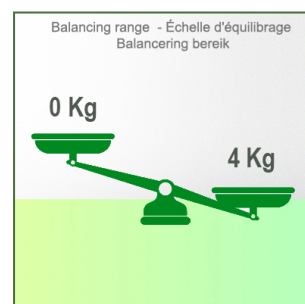
Aluminium onderdelen: RAL 9016 verkeerswit

Maximaal laadvermogen draagarm: 21 kg

Draagvermogen van de lade: 10 Kg

Balanceer bereik: 1-4 kg

Productgewicht: 4,6 kg



Montage-informatie - Wandschuifrail

Referentie: WM 337.109

Horizontale Medische Arm verstelbaar in hoogte van 450 mm voor Laptop, wandmontage op verticale schuifrail

Muurglijrail:

Om deze medische zwenkarm te installeren, moet u een bestaande rail van uw instelling gebruiken of een van onze glijrails bestellen. Deze zijn verkrijgbaar in standaardlengtes van 480 mm, 720 mm, 960 mm en 1200 mm. Aangepaste lengtes zijn op aanvraag verkrijgbaar. Glijafdekkingen en eindkappen worden bij elke bestelling meegeleverd.

