

Presentatie

Referentie: WM 337.111

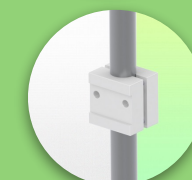
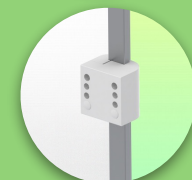
Horizontale Medische Arm verstelbaar in hoogte van 450 mm voor Laptop, bevestigd aan kolom op de vloer of het plafond



Cette colonne possède deux rails de fixation pour les différents éléments qui y seront fixés. (1 rail à l'avant de la colonne, 1 rail à l'arrière)

This column has two fixing rails for the different elements that will be fixed to it (1 rail at the front of the column, 1 rail at the back)

Deze zuil heeft twee bevestigingsrails voor de verschillende elementen die eraan bevestigd zullen worden (1 rail aan de voorkant van de zuil, 1 rail aan de achterkant)



Horizontale Medische Arm verstelbaar in hoogte van 450 mm voor Laptop, bevestigd aan kolom op de vloer of het plafond

Met deze 450 mm in hoogte verstelbare medische arm kunt u uw laptop perfect bevestigen, oriënteren en afstellen. Het is gecoat met een anti microbieel middel dat zorgt voor hygiëne en reiniging tot in het kleinste detail. Het moderne ontwerp is speciaal ontworpen voor zorg omgevingen.

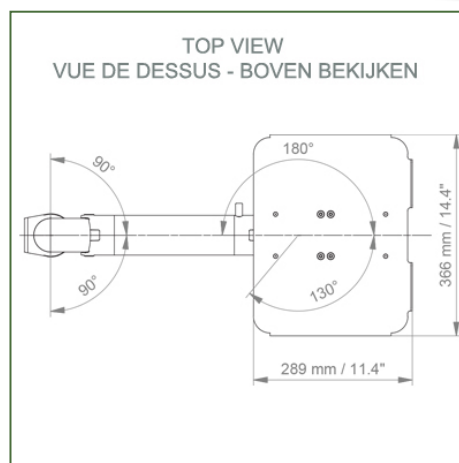
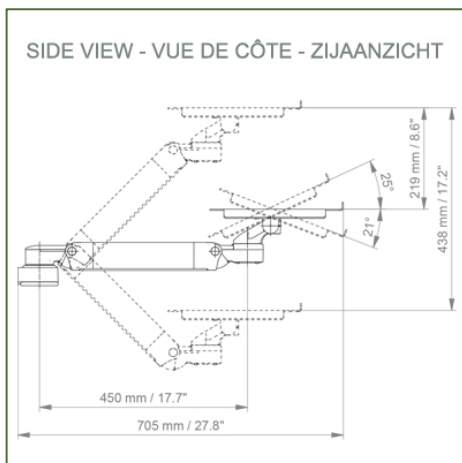
Technische specificaties:

- * Bevestiging aan vloer- of plafondkolom
- * Deze in hoogte verstelbare arm van 450 mm wordt eenvoudig aan de kolom bevestigd
- * De in deze uitvoering geleverde laptop standaard is geschikt voor afmetingen: 360 x 290 mm
- * Het gewicht dat door de arm wordt ondersteund is 21 kg en 10 kg voor het blad
- * Rotatie van de laptop steun: 130° naar rechts en 180° naar links, helling van 21° naar beneden en 25° naar boven* Rotatie van de arm: 90° naar rechts en links.
- * Totale lengte 705 mm
- * Kleur RAL 7024 (grafietgrijs) en wit
- * Al onze medische armen voldoen aan: CE, ROHS, Medical Grade, MDD 93/42 ECC-voorschriften.
- * Garantie: 5 jaar

Technische specificaties:

Referentie: WM 337.111

Horizontale Medische Arm verstelbaar in hoogte van 450 mm voor Laptop, bevestigd aan kolom op de vloer of het plafond



Afmetingen laptop steun: 360 x 280 mm

Kleur: Decoratieve onderdelen: RAL 5013 kobaltblauw

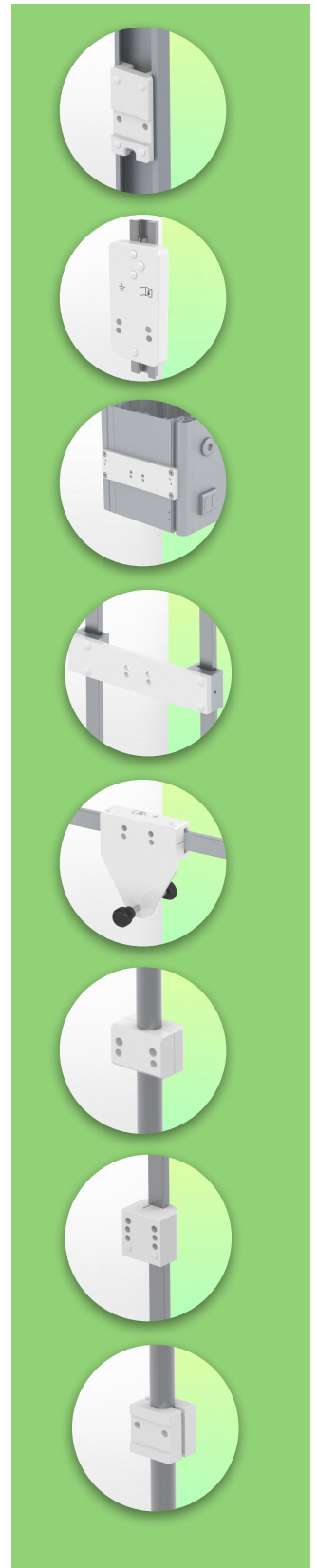
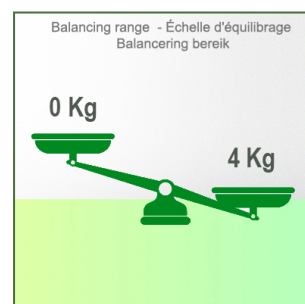
Aluminium onderdelen: RAL 9016 verkeerswit

Maximaal laadvermogen draagarm: 21 kg

Draagvermogen van de lade: 10 Kg

Balancer bereik: 1-4 kg

Productgewicht: 4,6 kg



Montage-informatie - Kolomschuifrail

Referentie: WM 337.111

Horizontale Medische Arm verstelbaar in hoogte van 450 mm voor Laptop, bevestigd aan kolom op de vloer of het plafond

Vloer- of plafond kolom:

Voor het installeren van deze medische arm dient u gebruik te maken van één van onze medische zuilen. Deze zijn standaard leverbaar in de hoogtes 1500 en 2000 mm. Aangepaste hoogtes zijn op aanvraag leverbaar. Glijafdekkingen en eindkappen worden bij elke bestelling meegeleverd.

