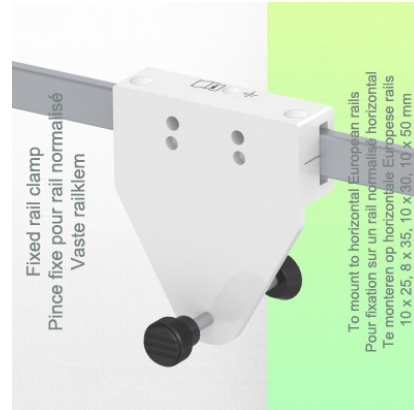


**Présentation**

**Référence: WM 337.113**

**Bras Médical Horizontal ajustable en hauteur de 450 mm pour Laptop,  
Montage sur Din rail Horizontal**



**Bras Médical Horizontal ajustable en hauteur de 450 mm pour Laptop,  
Montage sur Din rail Horizontal**

Ce bras médical ajustable en hauteur de 450 mm permet de fixer, d'orienter et ajuster parfaitement votre ordinateur portable. Il est recouvert d'un agent anti-microbien offrant une hygiène et un nettoyage dans les moindres détails.

Son design moderne à été spécialement conçu pour les environnements du secteur de la santé.

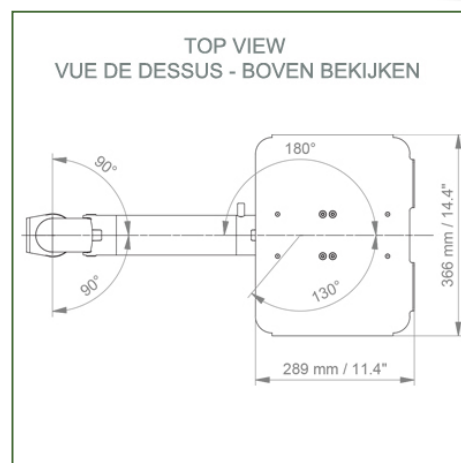
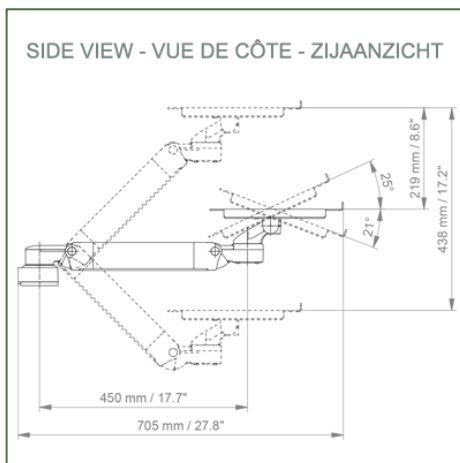
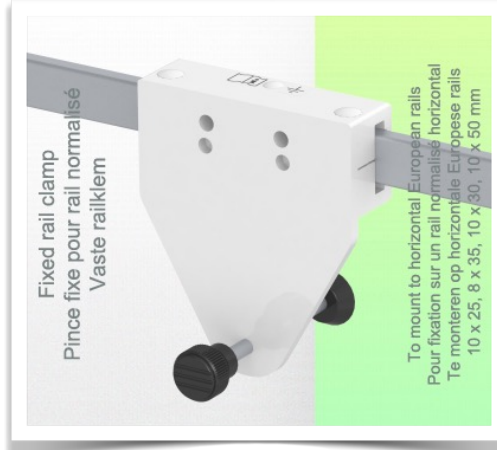
**Ces caractéristiques techniques:**

- \* Fixation sur din rail horizontal
- \* Ce bras ajustable en hauteur de 450 mm vient simplement se fixer sur le rail
- \* Le support pour ordinateur portable livré dans cette version à les dimensions de: 360 x 290 mm
- \* Le poids supporté par le bras est de 21 Kg et de 10 Kg pour le plateau
- \* Rotation du support Laptop: 130° à droite et 180° gauche, inclinaison de 21° vers le bas et 25° vers le haut
- \* Rotation du bras: 90° à droite et à gauche.
- \* Longueur totale 705 mm
- \* Couleur RAL 7024 (Gris graphite) et Blanc
- \* Tous nos bras médicaux sont en conformités : CE, ROHS, Medical Grade, Régulations MDD 93/42 ECC.
- \* Garantie: 5 ans

## Caractéristiques Techniques

Référence: WM 337.113

**Bras Médical Horizontal ajustable en hauteur de 450 mm pour Laptop,  
Montage sur Din rail Horizontal**



**Dimensions du support Laptop: 360 x 280 mm**

**Couleur:** Les pièces décoratives: RAL 5013 cobalt blue

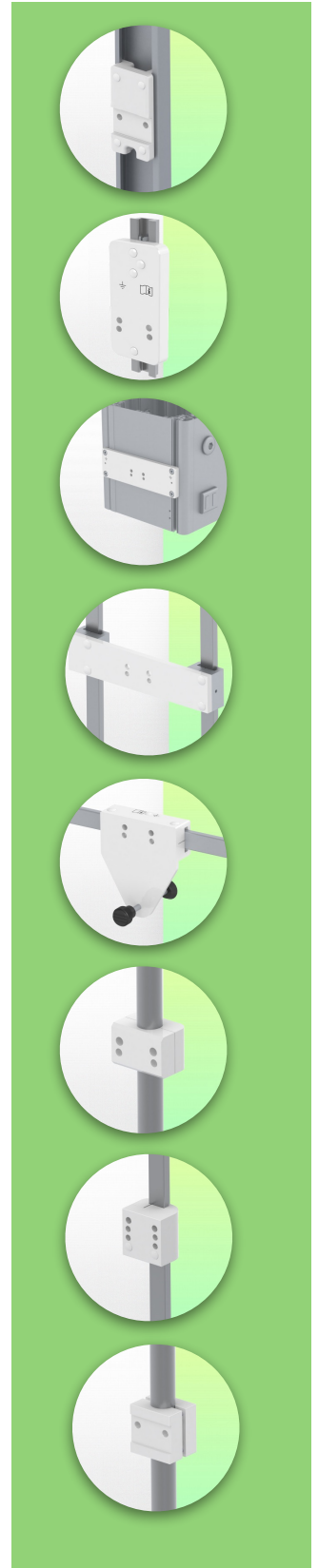
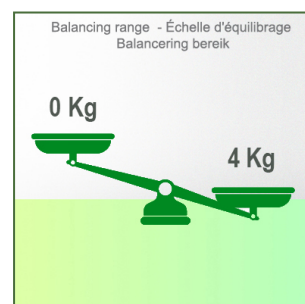
**Pièces en aluminium:** RAL 9016 traffic white

**Capacité de charge max. du bras de support: 21 kg**

**Capacité de charge du plateau: 10 Kg**

**Plage d'équilibrage: 1-4 Kg**

**Poids du produit: 4,6 Kg**



**Information pour le montage - Din Rail Horizontal**

**Référence: WM 337.113**

**Bras Médical Horizontal ajustable en hauteur de 450 mm pour Laptop,  
Montage sur Din rail Horizontal**

**Din Rail Horizontal:**

Pince fixe pour rail normalisé

Pour fixation sur un rail normalisé horizontal 10 x 25, 8 x 35, 10 x 30, 10 x 50 mm

