

Présentation

Référence: WM 337.117

Bras Médical Horizontal ajustable en hauteur de 450 mm pour Laptop, Montage sur Pole fixe diamètre de 25, 35 et 38 mm



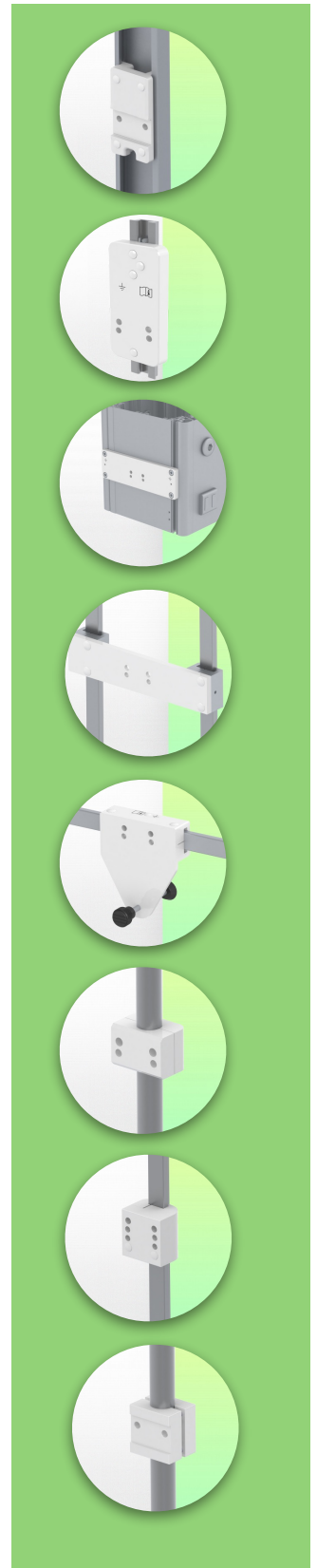
Bras Médical Horizontal ajustable en hauteur de 450 mm pour Laptop, Montage sur Pole fixe diamètre de 25, 35 et 38 mm

Ce bras médical ajustable en hauteur de 450 mm permet de fixer, d'orienter et ajuster parfaitement votre ordinateur portable. Il est recouvert d'un agent anti-microbien offrant une hygiène et un nettoyage dans les moindres détails.

Son design moderne à été spécialement conçu pour les environnements du secteur de la santé.

Ces caractéristiques techniques:

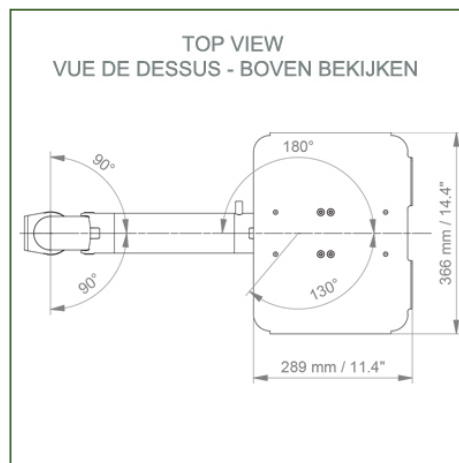
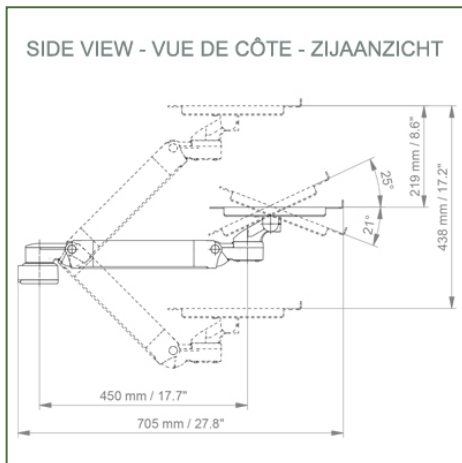
- * Fixation sur pole fixe de 25,35,38 mm
- * Ce bras ajustable en hauteur de 450 mm vient simplement se fixer sur le pole
- * Le support pour ordinateur portable livré dans cette version à les dimensions de: 360 x 290 mm
- * Le poids supporté par le bras est de 21 Kg et de 10 Kg pour le plateau
- * Rotation du support Laptop: 130° à droite et 180° gauche, inclinaison de 21° vers le bas et 25° vers le haut
- * Rotation du bras: 90° à droite et à gauche.
- * Longueur totale 705 mm
- * Couleur RAL 7024 (Gris graphite) et Blanc
- * Tous nos bras médicaux sont en conformités : CE, ROHS, Medical Grade, Régulations MDD 93/42 ECC.
- * Garantie: 5 ans



Caractéristiques Techniques

Référence: WM 337.117

Bras Médical Horizontal ajustable en hauteur de 450 mm pour Laptop, Montage sur Pole fixe diamètre de 25, 35 et 38 mm



Dimensions du support Laptop: 360 x 280 mm

Couleur: Les pièces décoratives: RAL 5013 cobalt blue

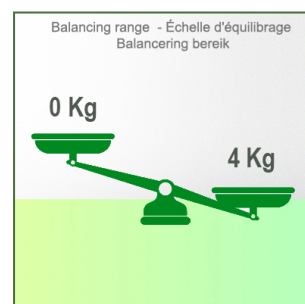
Pièces en aluminium: RAL 9016 traffic white

Capacité de charge max. du bras de support: 21 kg

Capacité de charge du plateau: 10 Kg

Plage d'équilibrage: 1-4 Kg

Poids du produit: 4,6 Kg



Information pour le montage - Pole Fixe

Référence: WM 337.117

Bras Médical Horizontal ajustable en hauteur de 450 mm pour Laptop, Montage sur Pole fixe diamètre de 25, 35 et 38 mm

Pole fixe de 25, 35, 38 mm:

Pour fixation montage du tube rond de diamètre de 25, 35 et 38 mm

