

Presentatie

Referentie: WM 337.118

Horizontale medische arm verstelbaar in hoogte van 450+230 mm voor laptop, montage op vaste paal diameter van 25, 35 en 38 mm



Horizontale medische arm verstelbaar in hoogte van 450+230 mm voor laptop, montage op vaste paal diameter van 25, 35 en 38 mm

Met deze dubbele medische arm, verstelbaar in hoogte van 450 + 230 mm, kunt u uw laptop perfect fixeren, oriënteren en afstellen. Het is gecoat met een anti microbieel middel dat zorgt voor hygiëne en reiniging tot in het kleinste detail. Het moderne ontwerp is speciaal ontworpen voor zorg omgevingen.

Technische specificaties:

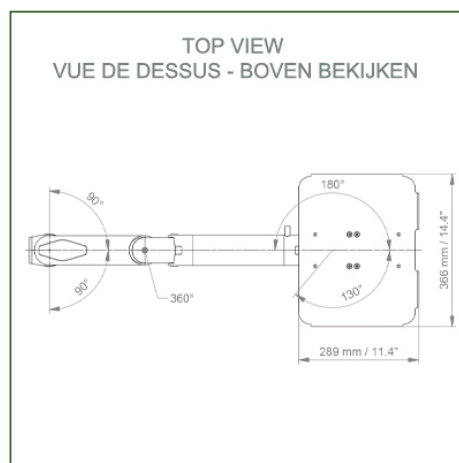
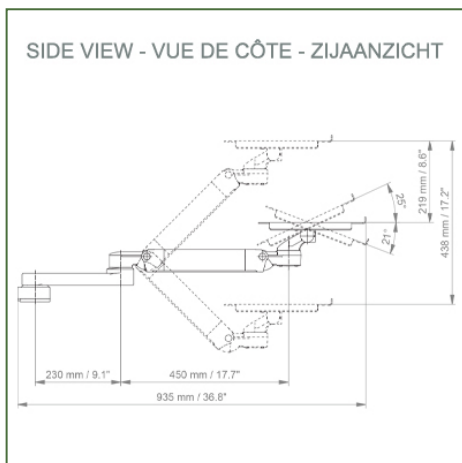
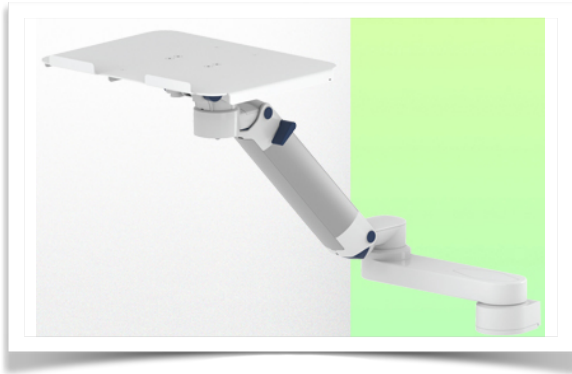
- * Geïntegreerde kabeldoorvoer
- * Bevestiging op vaste paal van 25,35,38 mm
- * Deze in hoogte verstelbare arm van 450+230 mm wordt eenvoudig aan de paal bevestigd
- *De in deze uitvoering geleverde laptop standaard is geschikt voor afmetingen: 360 x 290 mm
- * Het gewicht dat door de arm wordt ondersteund is 21 kg en 10 kg voor het blad * Rotatie van de laptopsteun: 130° naar rechts en 180° naar links, helling van 21° naar beneden en 25° naar boven* Rotatie van de arm: 90° naar rechts en links, en 360° op het kruispunt
- * Totale lengte 935 mm
- * Kleur RAL 7024 (grafietgrijs) en wit
- * Al onze medische armen voldoen aan: CE, ROHS, Medical Grade, MDD 93 regelgeving /42 ECC .
- * Garantie: 5 jaar



Technische specificaties:

Referentie: WM 337.118

Horizontale medische arm verstelbaar in hoogte van 450+230 mm voor laptop, montage op vaste paal diameter van 25, 35 en 38 mm



Afmetingen laptopsteun: 360 x 280 mm

Kleur: Decoratieve onderdelen: RAL 5013 kobaltblauw

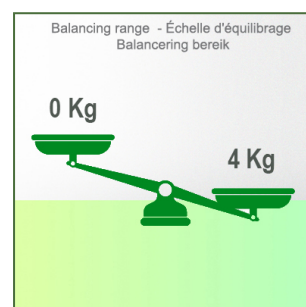
Aluminium onderdelen: RAL 9016 verkeerswit

Maximaal laadvermogen draagarm: 21 kg

Draagvermogen van de lade: 10 Kg

Balancer bereik: 1-4 kg

Product gewicht: 5,6 kg



Informatie voor montage - Vaste paal

Referentie: WM 337.118

Horizontale medische arm verstelbaar in hoogte van 450+230 mm voor laptop, montage op vaste paal diameter van 25, 35 en 38 mm

Vaste paal van 25, 35, 38 mm:

Voor bevestiging van ronde buis met diameter van 25, 35 en 38 mm

