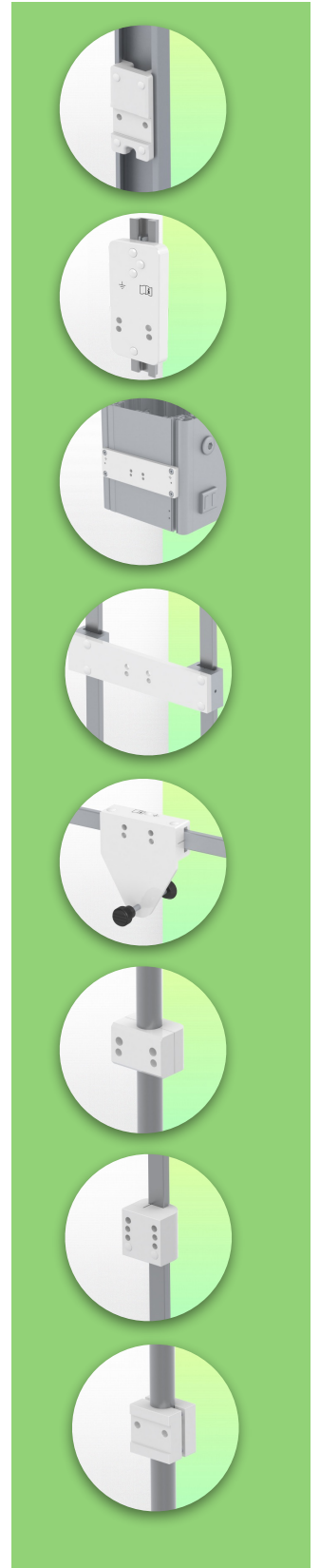
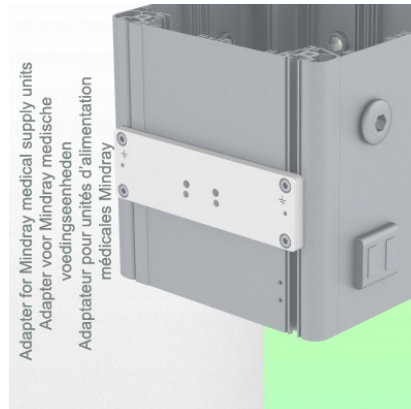
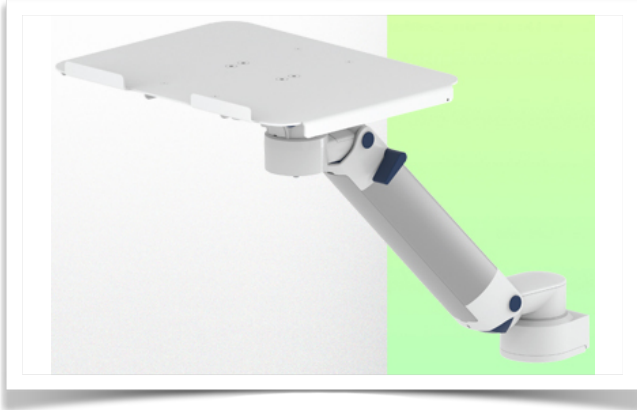


Presentatie

Referentie: WM 337.121

**Horizontale medische arm verstelbaar in hoogte van 450 mm voor laptop, montage op Mindray medisch voedingsapparaat**



**Horizontale medische arm verstelbaar in hoogte van 450 mm voor laptop, montage op Mindray medisch voedingsapparaat**

Met deze 450 mm in hoogte verstelbare medische arm kunt u uw laptop perfect bevestigen, oriënteren en afstellen. Het is gecoat met een anti microbieel middel dat zorgt voor hygiëne en reiniging tot in het kleinste detail. Het moderne ontwerp is speciaal ontworpen voor zorg omgevingen.

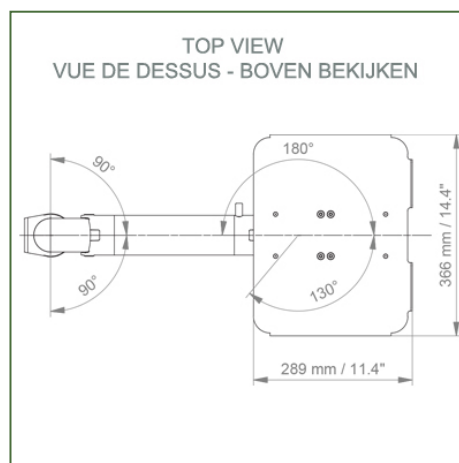
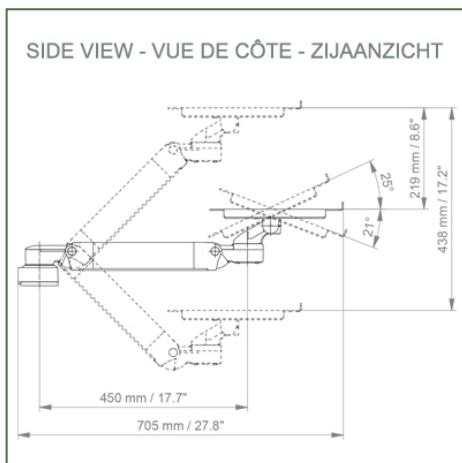
#### Technische specificaties:

- \* Bevestiging aan het medische stroomapparaat van Mindray
- \* Deze in hoogte verstelbare arm van 450 mm wordt eenvoudig op de Mindray-adapter bevestigd
- \* De in deze uitvoering geleverde laptop standaard is geschikt voor afmetingen: 360 x 290 mm
- \* Het gewicht dat door de arm wordt ondersteund is 21 kg en 10 kg voor het blad\* Rotatie van de laptop steun: 130° naar rechts en 180° naar links, helling van 21° naar beneden en 25° naar boven
- \* Rotatie van de arm: 90° naar rechts en links.
- \* Totale lengte 705 mm\* Kleur RAL 7024 (grafietg rijs) en wit
- \* Al onze medische armen voldoen aan: CE, ROHS, Medical Grade, MDD 93/42 ECC-voorschriften.
- \* Garantie: 5 jaar

Technische specificaties:

Referentie: WM 337.121

Horizontale medische arm verstelbaar in hoogte van 450 mm voor laptop, montage op Mindray medisch voedingsapparaat



Afmetingen laptopsteun: 360 x 280 mm

Kleur: Decoratieve onderdelen: RAL 5013 kobaltblauw

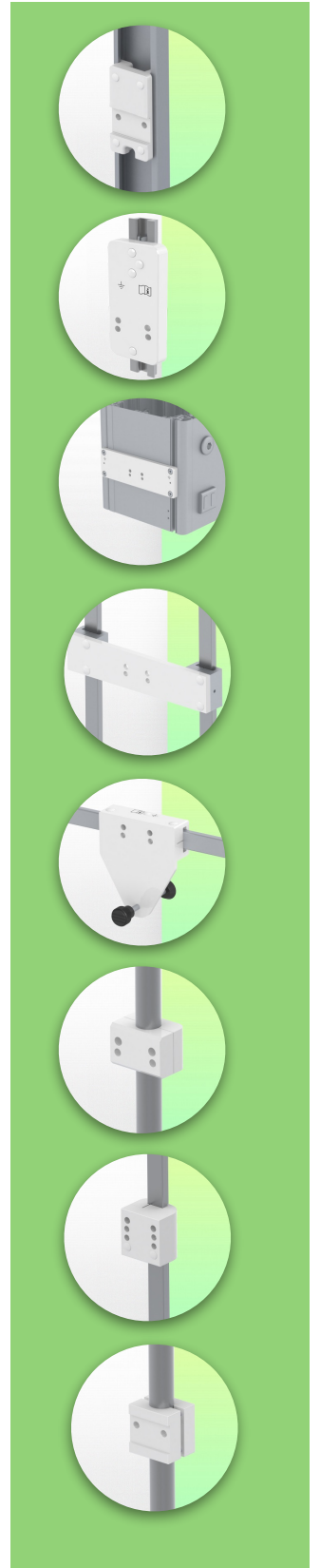
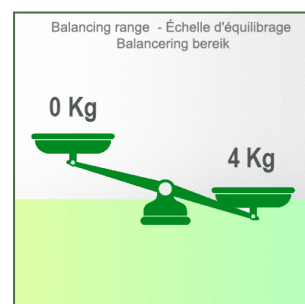
Aluminium onderdelen: RAL 9016 verkeerswit

Maximaal laadvermogen draagarm: 21 kg

Draagvermogen van de lade: 10 Kg

Balancer bereik: 1-4 kg

Product gewicht: 4,6 kg



Montage-informatie - Mindray-adapter

Referentie: WM 337.121

Horizontale medische arm verstelbaar in hoogte van 450 mm voor laptop, montage op Mindray medisch voedingsapparaat

Mindray-adapter:

voor montage op het medische voedingsapparaat van Mindray

