

Presentatie

Referentie: WM 337.122

Dubbele horizontale medische arm, verstelbaar in hoogte van 450+230 mm voor laptop, montage op een medisch voedingsapparaat van Mindray



Dubbele horizontale medische arm, verstelbaar in hoogte van 450+230 mm voor laptop, montage op een medisch voedingsapparaat van Mindray

Met deze dubbele medische arm, verstelbaar in hoogte van 450 + 230 mm, kunt u uw laptop perfect fixeren, oriënteren en afstellen. Het is gecoat met een anti microbieel middel dat zorgt voor hygiëne en reiniging tot in het kleinste detail. Het moderne ontwerp is speciaal ontworpen voor zorg omgevingen.

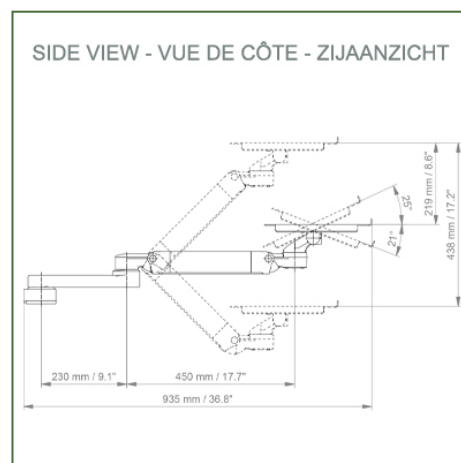
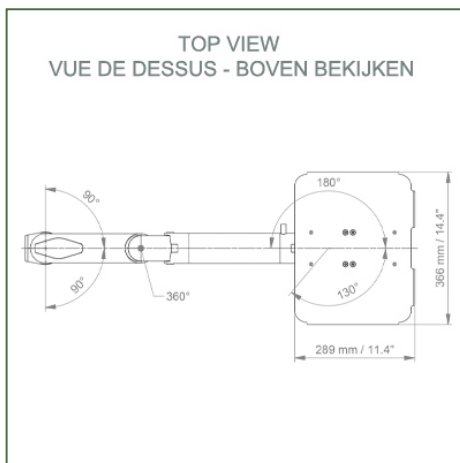
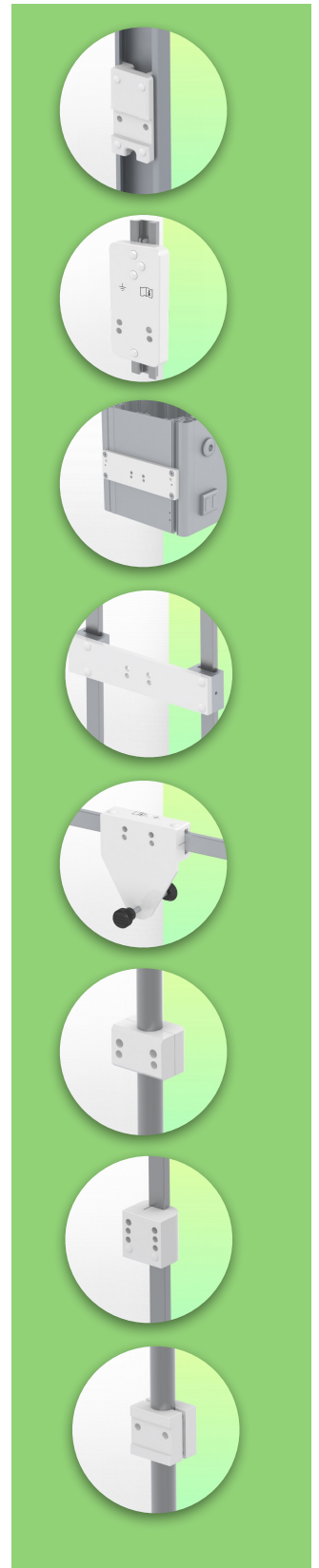
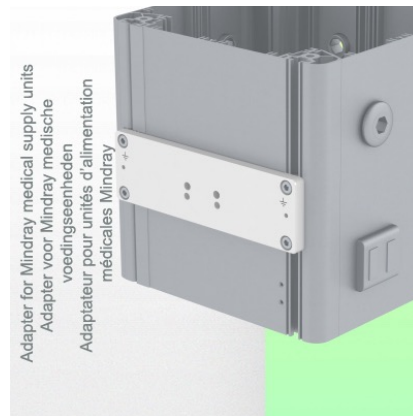
Technische specificaties:

- * Geïntegreerde kabeldoorvoer
- * Bevestiging aan Mindray-voedingsapparaat
- * Deze in hoogte verstelbare arm van 450+230 mm wordt eenvoudig aan de paal bevestigd
- * De in deze uitvoering geleverde laptopstandaard is geschikt voor afmetingen: 360 x 290 mm * Het gewicht dat door de arm wordt ondersteund is 21 kg en 10 kg voor het blad
- * Rotatie van de laptopsteun: 130° naar rechts en 180° naar links, helling van 21° naar beneden en 25° naar boven
- * Rotatie van de arm: 90° naar rechts en links, en 360° op het kruispunt
- * Totale lengte 935 mm
- * Kleur RAL 7024 (grafietgrijs) en wit
- * Al onze medische armen voldoen aan: CE, ROHS, Medical Grade, MDD 93 regelgeving /42 ECC .
- * Garantie: 5 jaar

Technische specificaties:

Referentie: WM 337.122

Dubbele horizontale medische arm, verstelbaar in hoogte van 450+230 mm voor laptop, montage op een medisch voedingsapparaat van Mindray



Afmetingen laptop steun: 360 x 280 mm

Kleur: Decoratieve onderdelen: RAL 5013 kobaltblauw

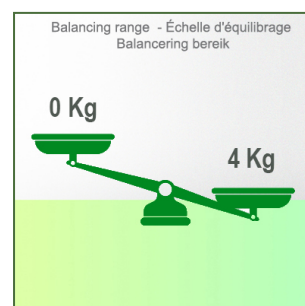
Aluminium onderdelen: RAL 9016 verkeerswit

Maximaal laadvermogen draagarm: 21 kg

Draagvermogen van de lade: 10 Kg

Balanceer bereik: 1-4 kg

Product gewicht: 5,6 kg



Montage-informatie - Mindray-adapter

Referentie: WM 337.122

Dubbele horizontale medische arm, verstelbaar in hoogte van 450+230 mm voor laptop, montage op een medisch voedingsapparaat van Mindray

Mindray-adapter:

voor montage op het medische voedingsapparaat van Mindray

