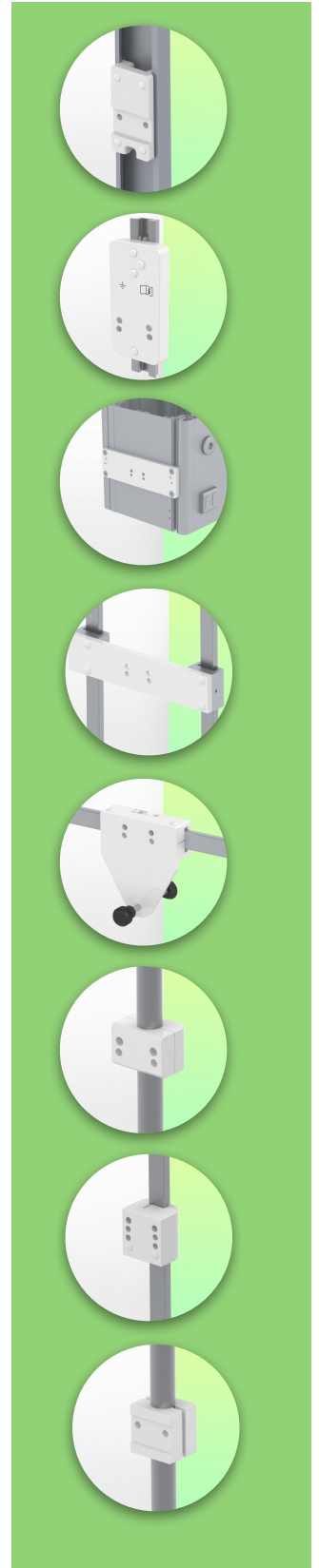


Présentation

Référence: WM 337.123

Bras Médical Horizontal ajustable en hauteur de 450 mm pour Laptop, fixation sur Appareil médical Amico pendants et headwalls



Bras Médical Horizontal ajustable en hauteur de 450 mm pour Laptop, fixation sur Appareil médical Amico pendants et headwalls

Ce bras médical ajustable en hauteur de 450 mm permet de fixer, d'orienter et ajuster parfaitement votre ordinateur portable. Il est recouvert d'un agent anti-microbien offrant une hygiène et un nettoyage dans les moindres détails.

Son design moderne à été spécialement conçu pour les environnements du secteur de la santé.

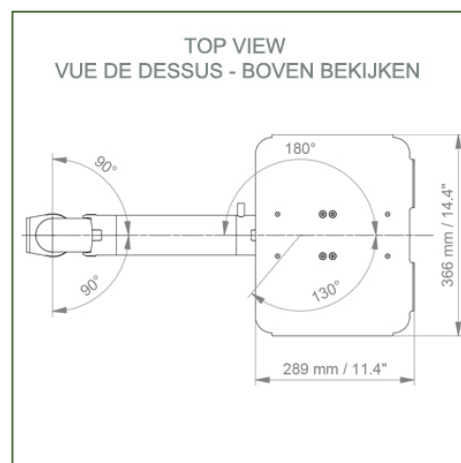
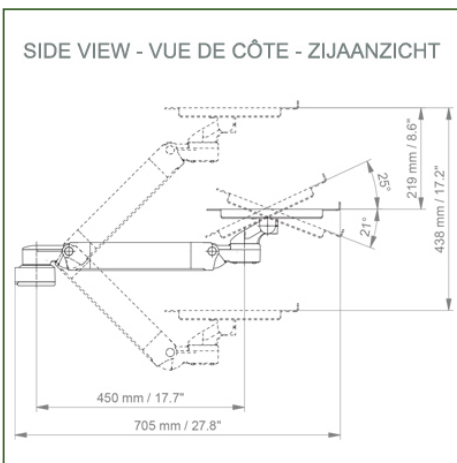
Ces caractéristiques techniques:

- * Passage de câble intégré
- * Fixation sur Appareil Amico pendants et headwalls
- * Ce bras ajustable en hauteur de 450 mm vient simplement se glisser dans le rail existant de la machine
- * Le support pour ordinateur portable livré dans cette version à les dimensions de: 360 x 290 mm
- * Le poids supporté par le bras est de 21 Kg et de 10 Kg pour le plateau
- * Rotation du support Laptop: 130° à droite et 180° à gauche, inclinaison de 21° vers le bas et 25° vers le haut
- * Rotation du bras: 90° à droite et à gauche.
- * Longueur totale 705 mm
- * Couleur RAL 7024 (Gris graphite) et Blanc
- * Tous nos bras médicaux sont en conformités : CE, ROHS, Medical Grade, Régulations MDD 93/42 ECC.
- * Garantie: 5 ans

Caractéristiques Techniques

Référence: WM 337.123

Bras Médical Horizontal ajustable en hauteur de 450 mm pour Laptop, fixation sur Appareil médical Amico pendants et headwalls



Dimensions du support Laptop: 360 x 280 mm

Couleur: Les pièces décoratives: RAL 5013 cobalt blue

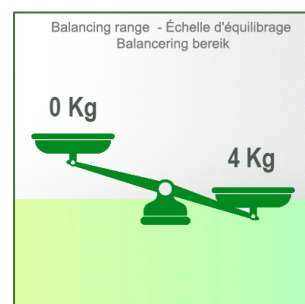
Pièces en aluminium: RAL 9016 traffic white

Capacité de charge max. du bras de support: 21 kg

Capacité de charge du plateau: 10 Kg

Plage d'équilibrage: 1-4 Kg

Poids du produit: 4,6 Kg



Information pour le montage - Adaptateur Amico

Référence: WM 337.123

Bras Médical Horizontal ajustable en hauteur de 450 mm pour Laptop, fixation sur Appareil médical Amico pendants et headwalls

Adaptateur Amico:

Montage sur Appareil médical Amico pendants et headwalls

