

Présentation

Référence: WM 337.124

Double Bras Médical Horizontal ajustable en hauteur de 450+230 mm pour Laptop, fixation sur Appareil médical Amico pendants et headwalls



Double Bras Médical Horizontal ajustable en hauteur de 450+230 mm pour Laptop, fixation sur Appareil médical Amico pendants et headwalls

Ce double bras médical Ajustable en hauteur de 450+230 mm permet de fixer, d'orienter et ajuster parfaitement votre ordinateur portable. Il est recouvert d'un agent anti-microbien offrant une hygiène et un nettoyage dans les moindres détails. Son design moderne à été spécialement conçu pour les environnements du secteur de la santé.

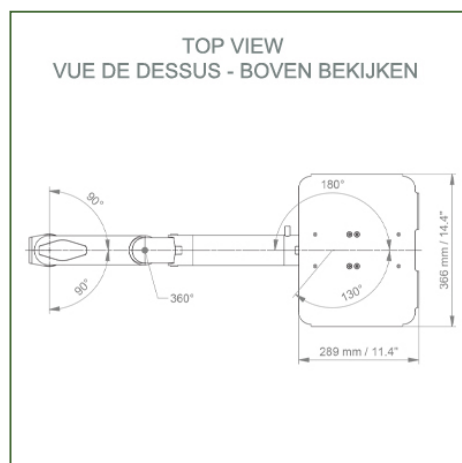
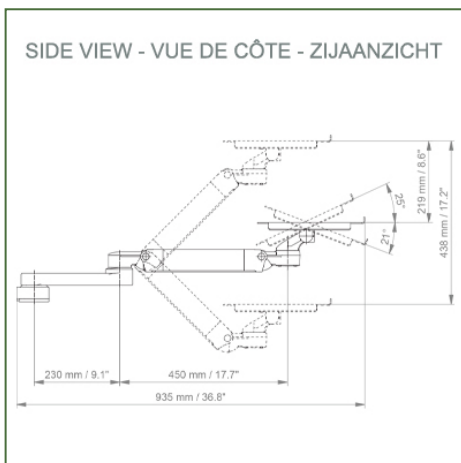
Ces caractéristiques techniques:

- * Passage de câble intégré
- * Fixation sur Appareil Amico pendants et headwalls
- * Ce double bras bras ajustable en hauteur de 450+230 mm vient simplement se glisser dans le rail existant de la machine
- * Le support pour ordinateur portable livré dans cette version à les dimensions de: 360 x 290 mm
- * Le poids supporté par le bras est de 21 Kg et de 10 Kg pour le plateau
- * Rotation du support Laptop: 130° à droite et 180° à gauche, inclinaison de 21° vers le bas et 25° vers le haut
- * Rotation du bras: 90° à droite et à gauche, et 360° à l'intersection
- * Longueur totale 935 mm
- * Couleur RAL 7024 (Gris graphite) et Blanc
- * Tous nos bras médicaux sont en conformités : CE, ROHS, Medical Grade, Régulations MDD 93/42 ECC.
- * Garantie: 5 ans

Caractéristiques Techniques

Référence: WM 337.124

Double Bras Médical Horizontal ajustable en hauteur de 450+230 mm pour Laptop, fixation sur Appareil médical Amico pendants et headwalls



Dimensions du support Laptop: 360 x 280 mm

Couleur: Les pièces décoratives: RAL 5013 cobalt blue

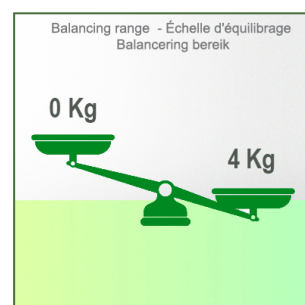
Pièces en aluminium: RAL 9016 traffic white

Capacité de charge max. du bras de support: 21 kg

Capacité de charge du plateau: 10 Kg

Plage d'équilibrage: 1-4 Kg

Poids du produit: 5,6 Kg



Information pour le montage - Adaptateur Amico

Référence: WM 337.124

Double Bras Médical Horizontal ajustable en hauteur de 450+230 mm pour Laptop, fixation sur Appareil médical Amico pendants et headwalls

Adaptateur Amico:

Montage sur Appareil médical Amico pendants et headwalls

