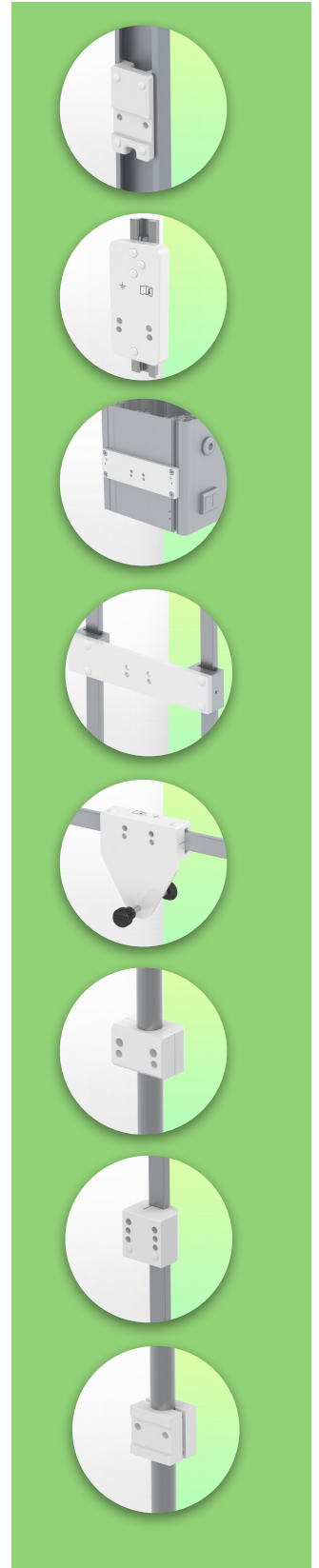


Presentatie

Referentie: WM 337.124

Dubbele horizontale medische arm verstelbaar in hoogte van 450+230 mm voor laptop, bevestiging aan Amico medische apparaat hangers en hoofdwanden



Dubbele horizontale medische arm verstelbaar in hoogte van 450+230 mm voor laptop, bevestiging aan Amico medische apparaat hangers en hoofdwanden

Met deze dubbele medische arm, verstelbaar in hoogte van 450 + 230 mm, kunt u uw laptop perfect fixeren, oriënteren en afstellen. Het is gecoat met een anti microbieel middel dat zorgt voor hygiëne en reiniging tot in het kleinste detail. Het moderne ontwerp is speciaal ontworpen voor zorg omgevingen.

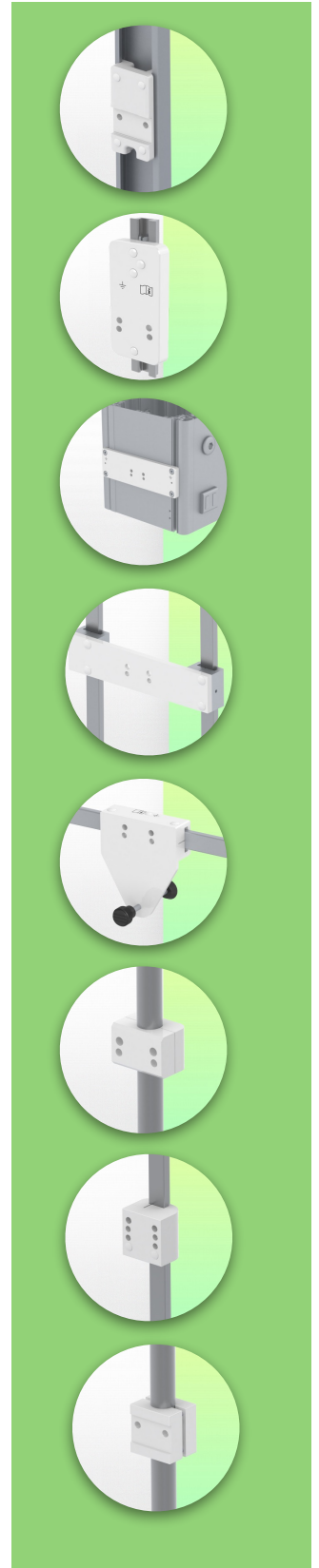
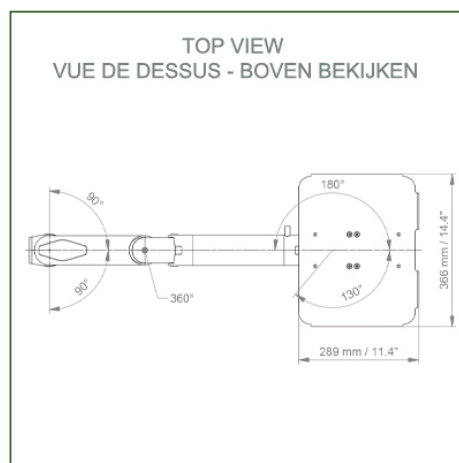
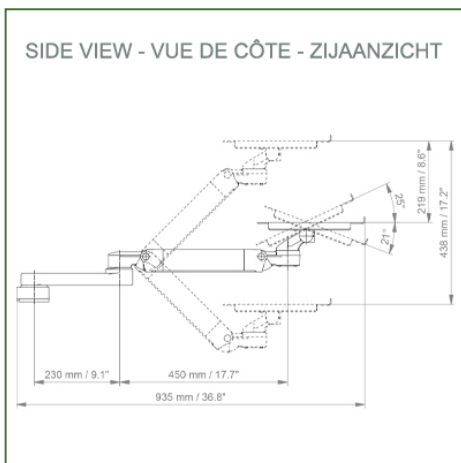
Technische specificaties:

- * Geïntegreerde kabeldoorvoer
- * Bevestiging aan Amico hangers en kopwanden
- * Deze dubbele arm, verstelbaar in hoogte van 450+230 mm, schuift u eenvoudig in de bestaande rail van de machine
- * De in deze uitvoering geleverde laptop standaard is geschikt voor afmetingen: 360 x 290 mm * Het gewicht dat door de arm wordt ondersteund is 21 kg en 10 kg voor het blad* Rotatie van de laptopsteun: 130° naar rechts en 180° naar links, helling van 21° naar beneden en 25° naar boven* Rotatie van de arm: 90° naar rechts en links, en 360° op het kruispunt
- * Totale lengte 935 mm
- * Kleur RAL 7024 (grafietgrijs) en wit
- * Al onze medische armen voldoen aan: CE, ROHS, Medical Grade, MDD-voorschriften 93/42 ECC .
- * Garantie: 5 jaar

Technische specificaties:

Referentie: WM 337.124

Dubbele horizontale medische arm verstelbaar in hoogte van 450+230 mm voor laptop, bevestiging aan Amico medische apparaat hangers en hoofdwanden



Afmetingen laptopsteun: 360 x 280 mm

Kleur: Decoratieve onderdelen: RAL 5013 kobaltblauw

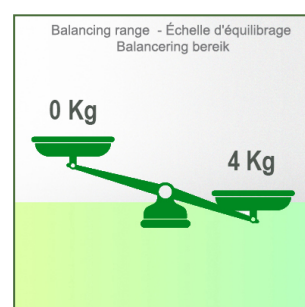
Aluminium onderdelen: RAL 9016 verkeerswit

Maximaal laadvermogen draagarm: 21 kg

Draagvermogen van de lade: 10 Kg

Balancer bereik: 1-4 kg

Product gewicht: 5,6 kg



Montage-informatie - Amico-adapter

Referentie: WM 337.124

Dubbele horizontale medische arm verstelbaar in hoogte van 450+230 mm voor laptop, bevestiging aan Amico medische apparaat hangers en hoofdwanden

Amico-adapter:

montage op hangers en kopwanden van Amico medische apparaten

