

Présentation

Référence: WM 337.127

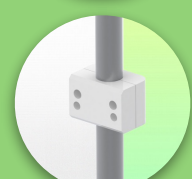
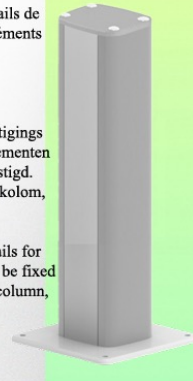
Bras Médical Horizontal ajustable en hauteur de 450 mm pour Laptop, montage sur colonne de table



Cette colonne possède deux rails de fixation pour les différents éléments qui y seront fixés.
1 rail à l'avant de la colonne,
1 rail à l'arrière

Deze kolom heeft twee bevestigings rails voor de verschillende elementen die eraan zullen worden bevestigd.
1 rail aan de voorkant van de kolom,
1 rail aan de achterkant

This column has two fixing rails for the various elements that will be fixed to it. 1 rail at the front of the column, 1 rail at the back)



Bras Médical Horizontal ajustable en hauteur de 450 mm pour Laptop, montage sur colonne de table

Ce bras médical ajustable en hauteur de 450 mm permet de fixer, d'orienter et ajuster parfaitement votre ordinateur portable. Il est recouvert d'un agent anti-microbien offrant une hygiène et un nettoyage dans les moindres détails.

Son design moderne à été spécialement conçu pour les environnements du secteur de la santé.

Ces caractéristiques techniques:

- * Fixation sur colonne de table
- * Ce bras ajustable en hauteur de 450 mm vient simplement se fixer sur la colonne
- * Le support pour ordinateur portable livré dans cette version à les dimensions de: 360 x 290 mm
- * Le poids supporté par le bras est de 21 Kg et de 10 Kg pour le plateau
- * Rotation du support Laptop: 130° à droite et 180° gauche, inclinaison de 21° vers le bas et 25° vers le haut
- * Rotation du bras: 90° à droite et à gauche.
- * Longueur totale 705 mm
- * Couleur RAL 7024 (Gris graphite) et Blanc
- * Tous nos bras médicaux sont en conformités : CE, ROHS, Medical Grade, Régulations MDD 93/42 ECC.
- * Garantie: 5 ans

Caractéristiques Techniques

Référence: WM 337.127

Bras Médical Horizontal ajustable en hauteur de 450 mm pour Laptop, montage sur colonne de table



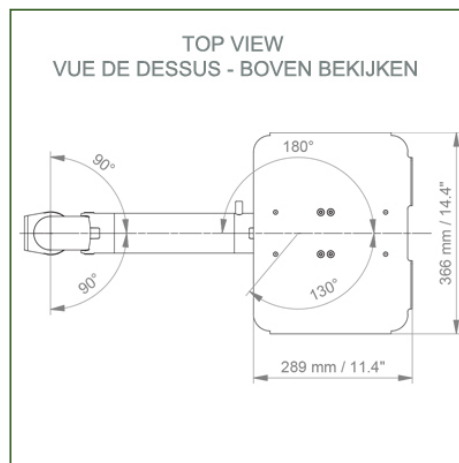
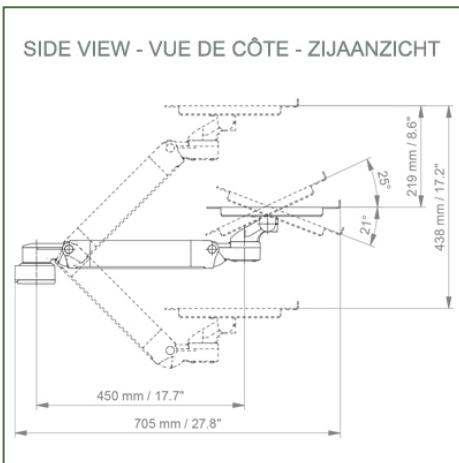
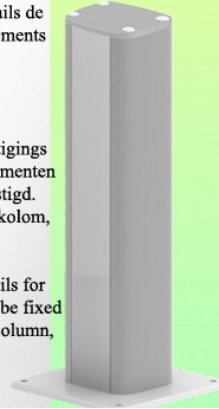
Cette colonne possède deux rails de fixation pour les différents éléments qui y seront fixés.

1 rail à l'avant de la colonne,
1 rail à l'arrière

Deze kolom heeft twee bevestigings rails voor de verschillende elementen die eraan zullen worden bevestigd.

1 rail aan de voorkant van de kolom,
1 rail aan de achterkant

This column has two fixing rails for the various elements that will be fixed to it. 1 rail at the front of the column, 1 rail at the back)



Dimensions du support Laptop: 360 x 280 mm

Couleur: Les pièces décoratives: RAL 5013 cobalt blue

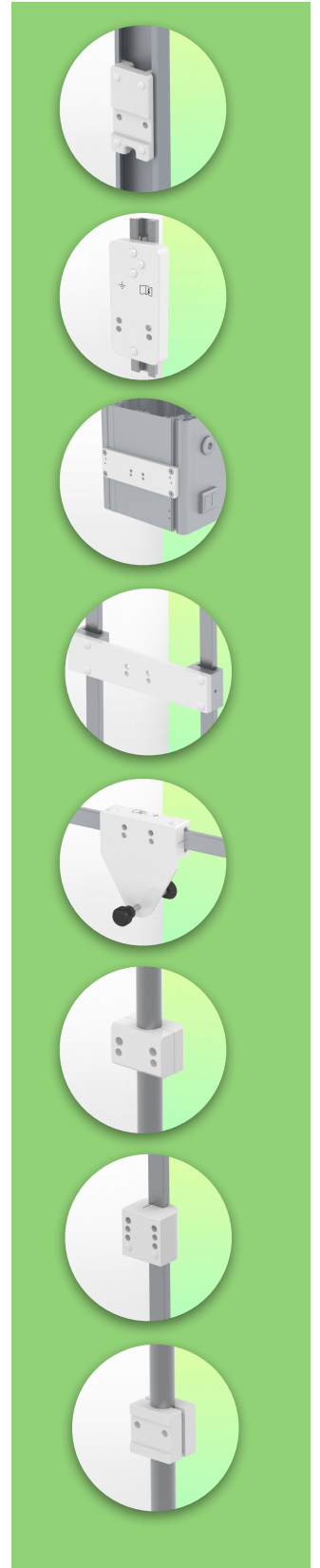
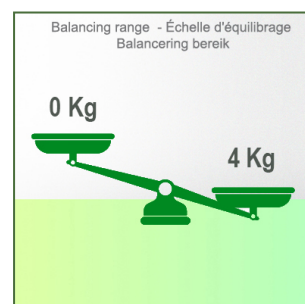
Pièces en aluminium: RAL 9016 traffic white

Capacité de charge max. du bras de support: 21 kg

Capacité de charge du plateau: 10 Kg

Plage d'équilibrage: 1-4 Kg

Poids du produit: 4,6 Kg



Information pour le montage - Rail à Glissière de colonne

Référence: WM 337.127

Bras Médical Horizontal ajustable en hauteur de 450 mm pour Laptop, montage sur colonne de table

Colonne de table:

Pour installer ce bras médical, vous devez utiliser l'une de nos colonnes médicales. Celles-ci sont disponibles en hauteurs standards de 500 met 300 mm. Des hauteurs sur mesures sont disponibles sur demande. Couvertres de glissières et embouts d'extrémités livrés avec chaque commande.

