

Presentatie

Referentie: WM 337.127

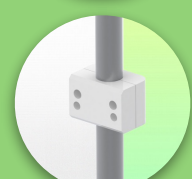
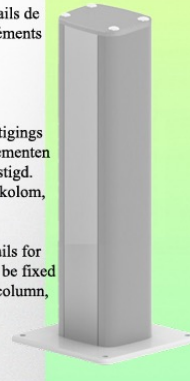
## Horizontale Medische Arm verstelbaar in hoogte van 450 mm voor Laptop, montage op tafelkolom



Cette colonne possède deux rails de fixation pour les différents éléments qui y seront fixés.  
1 rail à l'avant de la colonne,  
1 rail à l'arrière

Deze kolom heeft twee bevestigings rails voor de verschillende elementen die eraan zullen worden bevestigd.  
1 rail aan de voorkant van de kolom,  
1 rail aan de achterkant

This column has two fixing rails for the various elements that will be fixed to it. 1 rail at the front of the column,  
1 rail at the back)



## Horizontale Medische Arm verstelbaar in hoogte van 450 mm voor Laptop, montage op tafelkolom

Met deze 450 mm in hoogte verstelbare medische arm kunt u uw laptop perfect bevestigen, oriënteren en afstellen. Het is gecoat met een anti microbieel middel dat zorgt voor hygiëne en reiniging tot in het kleinste detail. Het moderne ontwerp is speciaal ontworpen voor zorg omgevingen.

### Technische specificaties:

- \* Bevestiging aan tafelkolom
- \* Deze in hoogte verstelbare arm van 450 mm wordt eenvoudig aan de kolom bevestigd
- \* De in deze uitvoering geleverde laptop standaard is geschikt voor afmetingen: 360 x 290 mm \* Het gewicht dat door de arm wordt ondersteund is 21 kg en 10 kg voor het blad\* Rotatie van de laptop steun: 130° naar rechts en 180° naar links, helling van 21° naar beneden en 25° naar boven\* Rotatie van de arm: 90° naar rechts en links.
- \* Totale lengte 705 mm
- \* Kleur RAL 7024 (grafietgrijs) en wit
- \* Al onze medische armen voldoen aan: CE, ROHS, Medical Grade, MDD 93/42 ECC-voorschriften.
- \* Garantie: 5 jaar

Technische specificaties:

Referentie: WM 337.127

**Horizontale Medische Arm verstelbaar in hoogte van 450 mm voor Laptop, montage op tafelkolom**



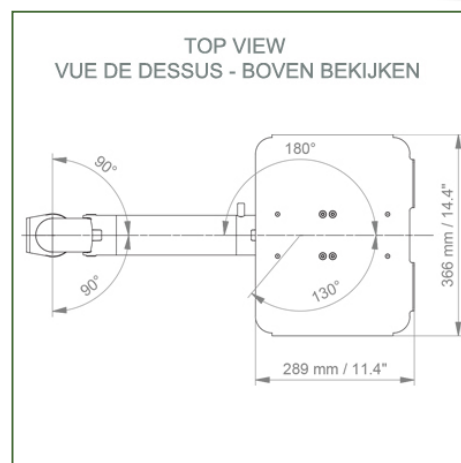
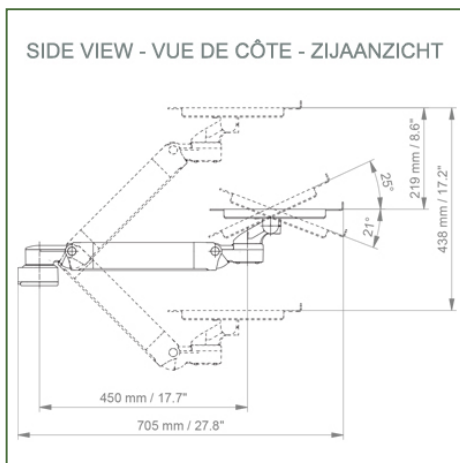
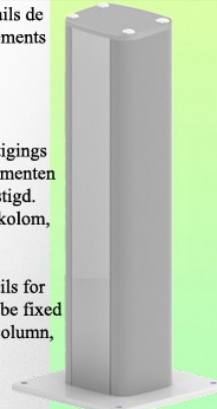
Cette colonne possède deux rails de fixation pour les différents éléments qui y seront fixés.

1 rail à l'avant de la colonne,  
1 rail à l'arrière

Deze kolom heeft twee bevestigings rails voor de verschillende elementen die eraan zullen worden bevestigd.

1 rail aan de voorkant van de kolom,  
1 rail aan de achterkant

This column has two fixing rails for the various elements that will be fixed to it. 1 rail at the front of the column, 1 rail at the back)



**Afmetingen laptopsteun: 360 x 280 mm**

**Kleur: Decoratieve onderdelen: RAL 5013 kobaltblauw**

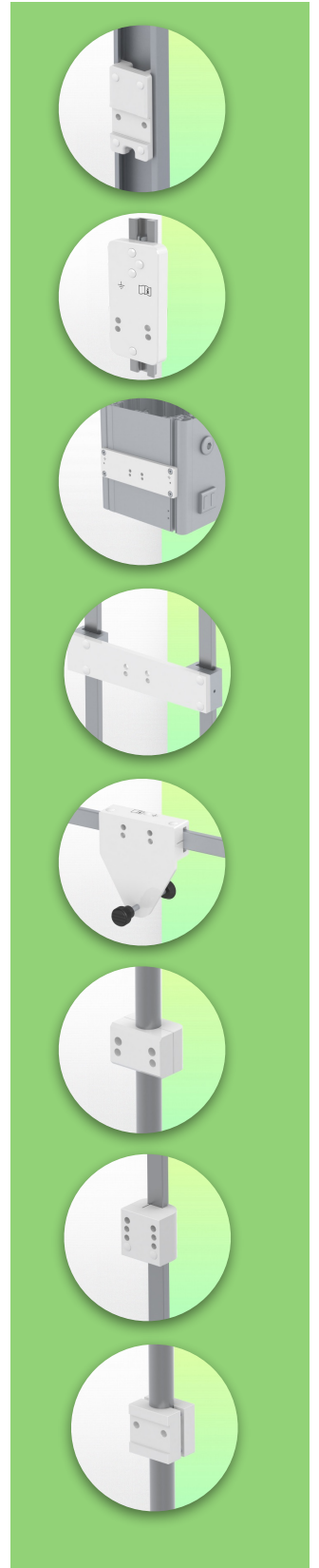
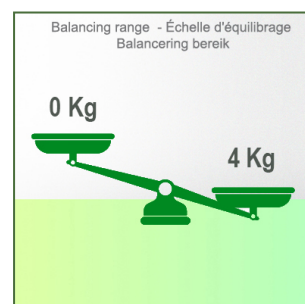
**Aluminium onderdelen: RAL 9016 verkeerswit**

**Maximaal laadvermogen draagarm: 21 kg**

**Draagvermogen van de lade: 10 Kg**

**Balancer bereik: 1-4 kg**

**Productgewicht: 4,6 kg**



Montage-informatie - Kolom schuifrail

Referentie: WM 337.127

Horizontale Medische Arm verstelbaar in hoogte van 450 mm voor Laptop, montage op tafelkolom

Tabel kolom:

Voor het installeren van deze medische arm dient u gebruik te maken van één van onze medische zuilen. Deze zijn standaard verkrijgbaar in de hoogtes 500 en 300 mm. Aangepaste hoogtes zijn op aanvraag leverbaar. Glijafdekkingen en eindkappen worden bij elke bestelling meegeleverd.

