

Presentatie

Referentie: WM 337.128

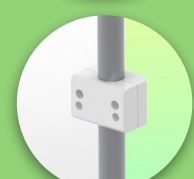
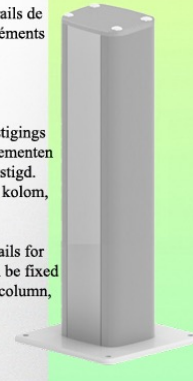
Horizontale medische arm verstelbaar in hoogte van 450+230 mm voor laptop, montage op tafelkolom



Cette colonne possède deux rails de fixation pour les différents éléments qui y seront fixés.
1 rail à l'avant de la colonne,
1 rail à l'arrière

Deze kolom heeft twee bevestigings rails voor de verschillende elementen die eraan zullen worden bevestigd.
1 rail aan de voorkant van de kolom,
1 rail aan de achterkant

This column has two fixing rails for the various elements that will be fixed to it. 1 rail at the front of the column, 1 rail at the back)



Horizontale medische arm verstelbaar in hoogte van 450+230 mm voor laptop, montage op tafelkolom

Met deze dubbele medische arm, verstelbaar in hoogte van 450 + 230 mm, kunt u uw laptop fixeren, oriënteren en perfect afstellen. Het is bedekt met een anti microbieel middel dat zorgt voor hygiëne en reiniging tot in het kleinste detail. Het moderne ontwerp is speciaal ontworpen voor zorg omgevingen.

Technische specificaties:

- * Geïntegreerde kabeldoorvoer
- * Bevestiging aan tafelkolom
- * Deze in hoogte verstelbare arm van 450+230 mm wordt eenvoudig aan de kolom bevestigd *De in deze uitvoering geleverde laptop standaard is geschikt voor afmetingen: 360 x 290 mm
- * Het gewicht dat door de arm wordt ondersteund is 21 kg en 10 kg voor het blad* Rotatie van de laptop steun: 130° naar rechts en 180° naar links, helling van 21° naar beneden en 25° naar boven* Rotatie van de arm: 90° naar rechts en links, en 360° op het kruispunt
- * Totale lengte 935 mm
- * Kleur RAL 7024 (grafiet grijs) en wit
- * Al onze medische armen voldoen aan: CE, ROHS, Medical Grade, MDD 93 regelgeving /42 ECC .
- * Garantie: 5 jaar

Technische specificaties:

Referentie: WM 337.128

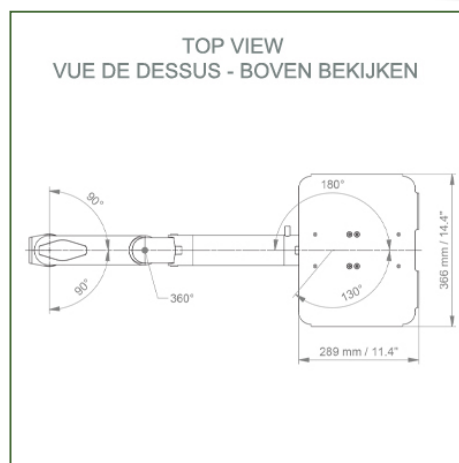
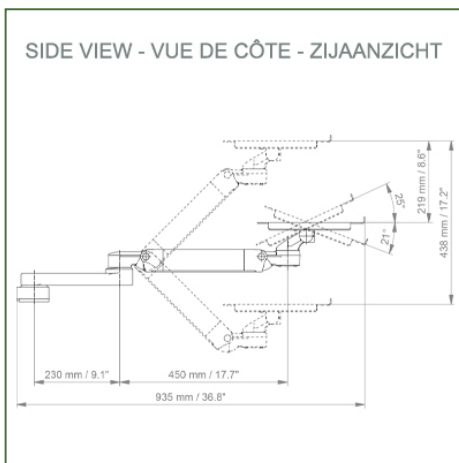
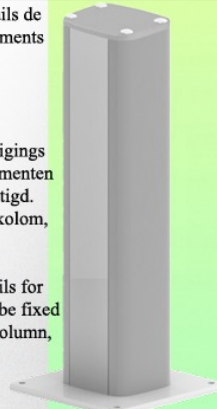
Horizontale medische arm verstelbaar in hoogte van 450+230 mm voor laptop, montage op tafelkolom



Cette colonne possède deux rails de fixation pour les différents éléments qui y seront fixés.
1 rail à l'avant de la colonne,
1 rail à l'arrière

Deze kolom heeft twee bevestigings rails voor de verschillende elementen die eraan zullen worden bevestigd.
1 rail aan de voorkant van de kolom,
1 rail aan de achterkant

This column has two fixing rails for the various elements that will be fixed to it. 1 rail at the front of the column,
1 rail at the back)



Afmetingen laptop steun: 360 x 280 mm

Kleur: Decoratieve onderdelen: RAL 5013 kobaltblauw

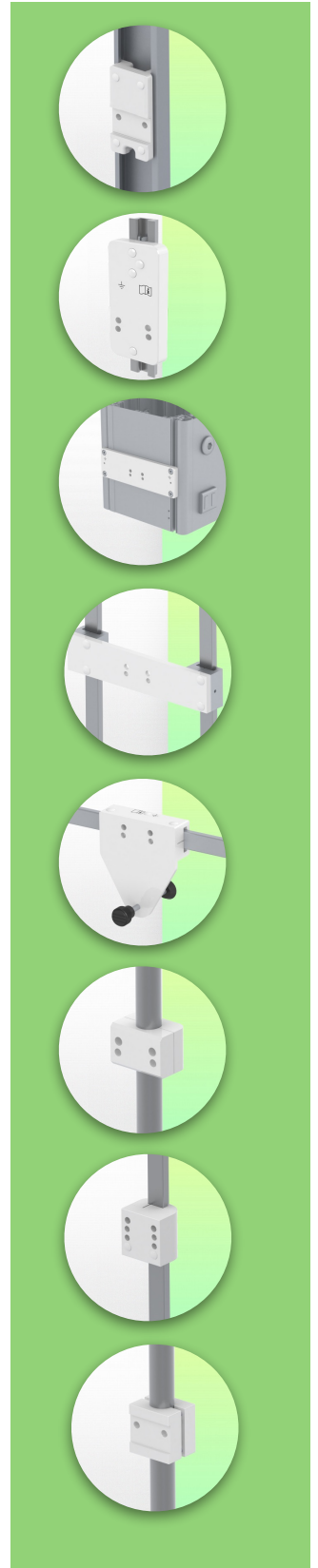
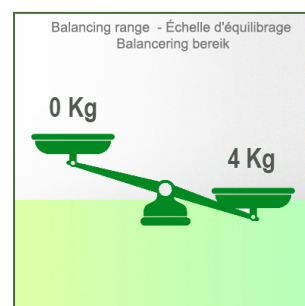
Aluminium onderdelen: RAL 9016 verkeerswit

Maximaal laadvermogen draagarm: 21 kg

Draagvermogen van de lade: 10 Kg

Balancer bereik: 1-4 kg

Productgewicht: 5,6 kg



Montage-informatie - Kolomschuifrail

Referentie: WM 337.128

Horizontale medische arm verstelbaar in hoogte van 450+230 mm voor laptop, montage op tafelkolom

Tafelkolom:

Voor het installeren van deze medische arm dient u gebruik te maken van één van onze medische zuilen. Deze zijn standaard verkrijgbaar in de hoogtes 500 en 300 mm. Aangepaste hoogtes zijn op aanvraag leverbaar. Glijafdekkingen en eindkappen worden bij elke bestelling meegeleverd.

