

Presentatie

Referentie: WM 777.001

Licht gewicht medische trolley, vooraf geconfigureerd voor laptop



Deze vooraf geconfigureerde laptop trolley is speciaal ontworpen voor de medische sector en is het resultaat van nauwe samenwerking met verpleegkundigen, IT-specialisten en artsen. Hij biedt hen ongeëvenaard comfort en ergonomie voor het invoeren van gegevens.

Dankzij de lichte, robuuste constructie van geanodiseerd aluminium kan deze medische trolley zonder beperkingen intensief worden verplaatst.

De open architectuur biedt toegangspunten over het hele oppervlak van de centrale kolom, zodat accessoires gemakkelijk kunnen worden aangesloten.

Deze medische trolley voldoet aan de normen voor ziekenhuishygiëne en kan tot in het kleinste detail worden gedesinfecteerd, inclusief de wielen. Het ontwerp heeft geen ruwe randen, waardoor hij gemakkelijk schoon te maken is en infecties helpt te voorkomen.

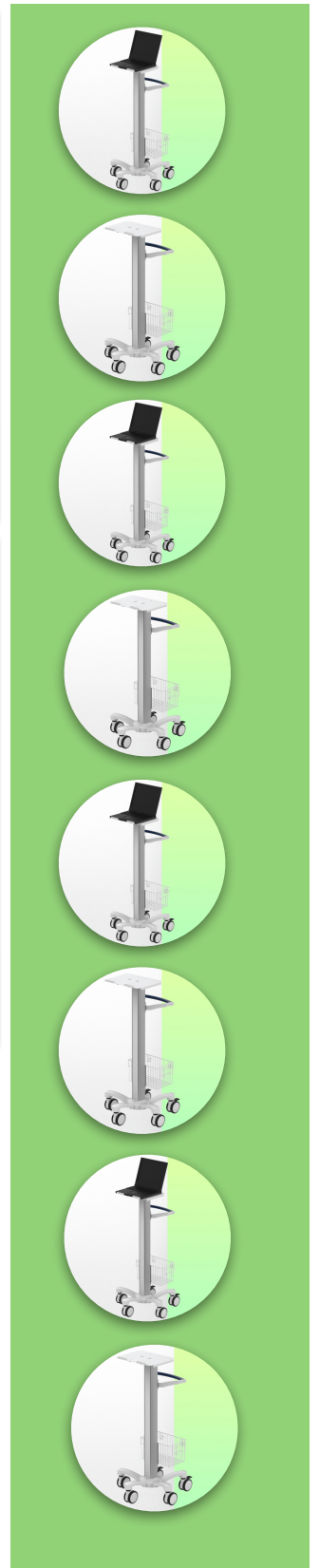
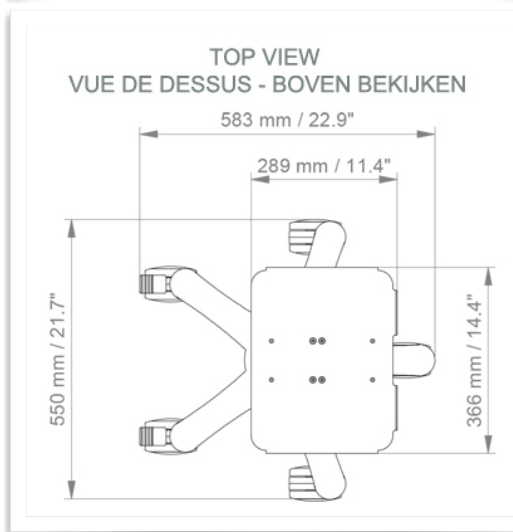
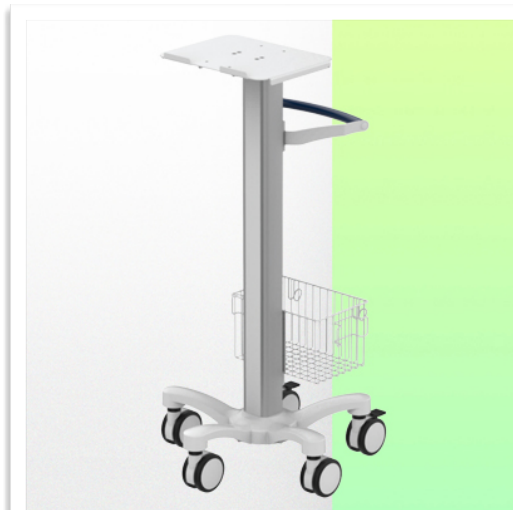
Gemakkelijk te verplaatsen en hygiënisch, perfect voor elke patiënten omgeving.

Uitgerust met comfortabele, antistatische wielen kan deze licht gewicht medische trolley moeiteloos gemanoeuvred worden door verplegend personeel op de zorg plek. De wielen (5) maken het gemakkelijk om over hobbels en oneffenheden te manoeuvreren, en twee van de wielen hebben remmen.

Technische presentatie

Referentie: WM 777.001

Lichtgewicht medische trolley, vooraf geconfigureerd voor laptop



Deze voorconfiguratie omvat :

- * Een 360 x 280 mm kantelbare laptop standaard aan de kop van de kolom.
- * 900 mm hoge centrale kolom
- * Een draagbeugel
- * Universele servicemand (Afmetingen: 300 x 200 x 180 mm)
- * Twee kabelhoezen
- * Vijfvoet van 52 cm
- * Set van vijf zeer nauwkeurige wielen, waarvan twee met voetremmen
- * CE-gekeurd, Ziekenhuiskwaliteit
- * Ondersteunt tot 7 kg
- * Een breed assortiment accessoires maakt het station compleet

Meer details

Referentie: WM 777.001

Lichtgewicht medische trolley, vooraf geconfigureerd voor laptop

