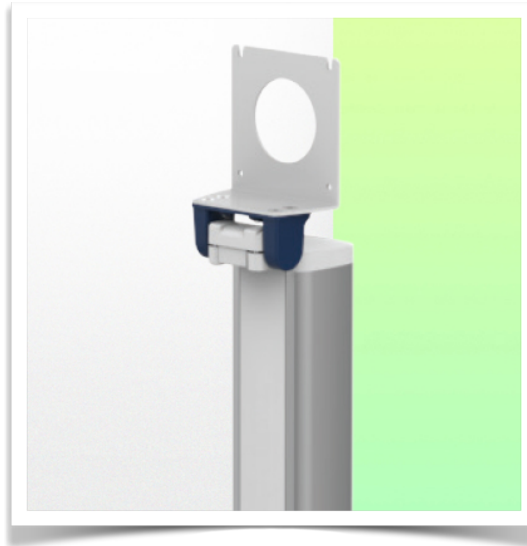


Présentation

Référence: WM 777.007

Chariot Médical léger pour monitoring Fukuda Denshi



Conçu spécifiquement pour le secteur médical ce chariot pré-configuré pour monitoring Fukuda Denshi est le fruit d'une collaboration très étroite avec les infirmières, les informaticiens, les médecins, leurs offrant un confort et une ergonomie sans égal dans la saisie de données.

Sa construction légère et robuste en aluminium anodisé permet à ce chariot médical les déplacements intensifs sans contrainte.

Une architecture ouverte qui offre des points d'accès sur toute la surface de la colonne centrale, facilitant les connections avec les accessoires.

Ce chariot médical respecte les normes d'hygiènes hospitalières et peut être désinfecté dans les moindres détails, roues comprises, aucune aspérités dans sa conception visant à un nettoyage complet et aisé contribuant au contrôle des infections.

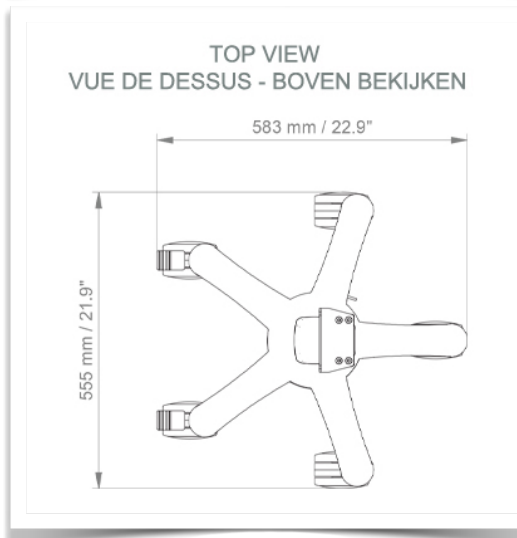
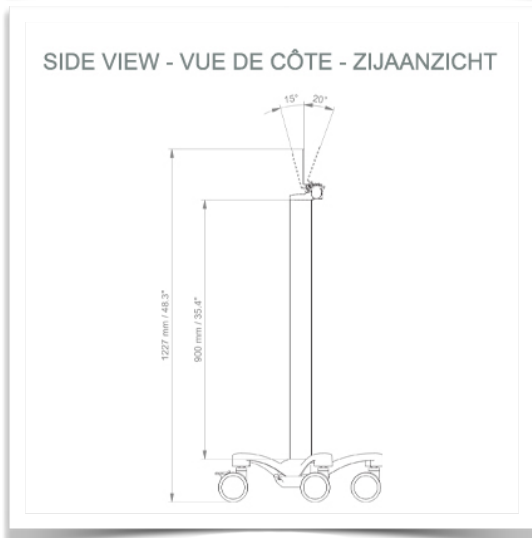
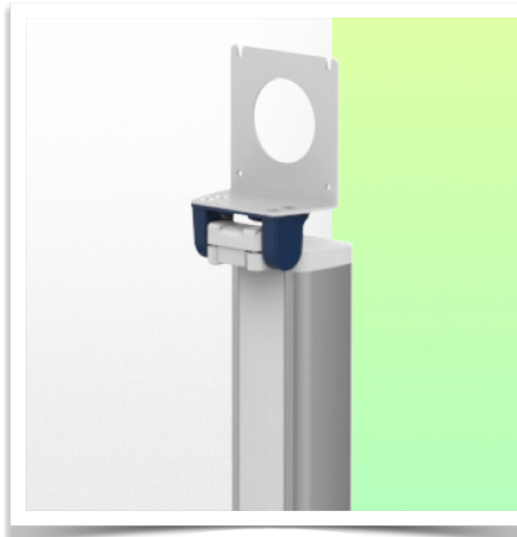
Facile à déplacer et hygiénique elle est parfaite dans tout environnement patient.

Equipé de roues anti-statiques et confortables, ce chariot médical léger peut être manoeuvré sans effort par le personnel soignant sur les points et lieux de soins. Les roues (5) permettent le franchissement aisé des ressauts et imperfections du sol, deux de ces roues sont munies de freins.

Présentation Technique

Référence: WM 777.007

Chariot Médical léger pour monitoring Fukuda Denshi



Cette pré-configuration comprend :

- * Plaque d'adaptation avec fonction d'inclinaison pour monitoring Fukuda
- * Colonne centrale d'une hauteur de 900 mm
- * Un panier de service universel (Dimensions: 300 x 200 x 180 mm)
- * Deux caches câbles
- * Base à cinq branches de 52 cm
- * Set de cinq roues hautes précisions dont deux équipées de frein à pied
- * Homologation CE, Hospital Grade
- * Supporte jusque 14 kg
- * Une large gamme d'accessoires permet de compléter la station

Les détails

Référence: WM 777.007

Chariot Médical léger pour monitoring Fukuda Denshi

