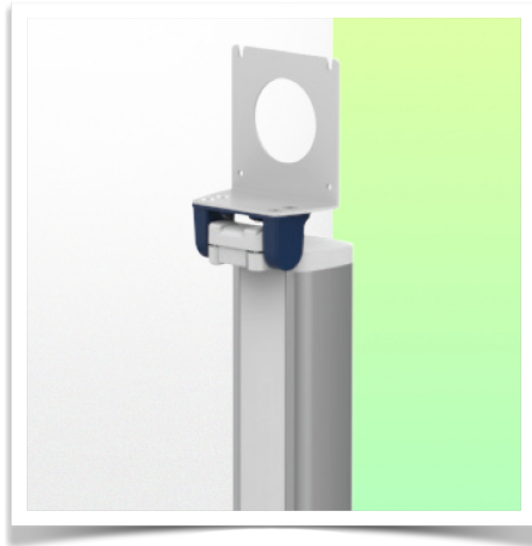


Presentatie

Referentie: WM 777.007

Fukuda Denshi medisch monitoring trolley licht gewicht



Deze voorgeconfigureerde bewakingstrolley van Fukuda Denshi is speciaal ontworpen voor de medische sector en is het resultaat van een zeer nauwe samenwerking met verpleegkundigen, IT-specialisten en artsen en biedt hen ongeëvenaard comfort en ergonomie voor gegevensinvoer.

De lichtgewicht, robuuste constructie van geanodiseerd aluminium zorgt ervoor dat deze medische trolley zonder beperkingen intensief kan worden verplaatst.

De open architectuur biedt toegangspunten over het hele oppervlak van de centrale kolom, zodat accessoires gemakkelijk kunnen worden aangesloten.

Deze medische trolley voldoet aan de normen voor ziekenhuishygiëne en kan tot in het kleinste detail worden gedesinfecteerd, inclusief de wielen. Het ontwerp heeft geen ruwe randen, waardoor hij gemakkelijk schoon te maken is en infecties helpt te voorkomen.

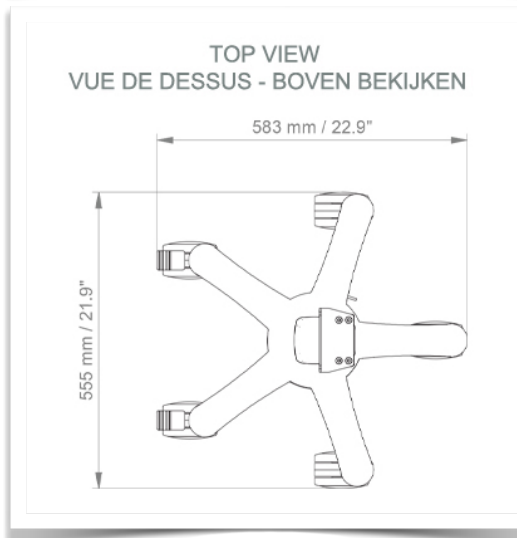
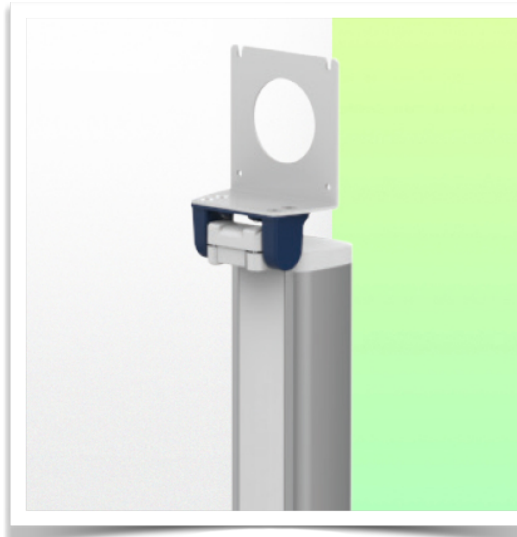
Gemakkelijk te verplaatsen en hygiënisch, perfect voor elke patiëntenomgeving.

Uitgerust met comfortabele, antistatische wielen kan deze lichtgewicht medische trolley moeiteloos gemanoeuvreed worden door verplegend personeel op de zorg plek. De wielen (5) maken het gemakkelijk om over hobbels en oneffenheden te manoeuvreren, en twee van de wielen hebben remmen.

Technische presentatie

Referentie: WM 777.007

Fukuda Denshi medisch monitoring trolley licht gewicht



Deze voorconfiguratie omvat :

- * Adapterplaat met kantelfunctie voor Fukuda monitoring
- * 900 mm hoge centrale kolom
- * Universele servicemand (afmetingen: 300 x 200 x 180 mm)
- * Twee kabelafdekkingen
- * Vijfvoet van 52 cm
- * Set van vijf zeer nauwkeurige wielen, waarvan twee met voetremmen
- * CE-goedgekeurd, Ziekenhuiskwaliteit
- * Ondersteunt tot 14 kg
- * Een breed assortiment accessoires maakt het station compleet

Meer details

Referentie: WM 777.007

Fukuda Denshi medisch monitoring trolley licht gewicht

