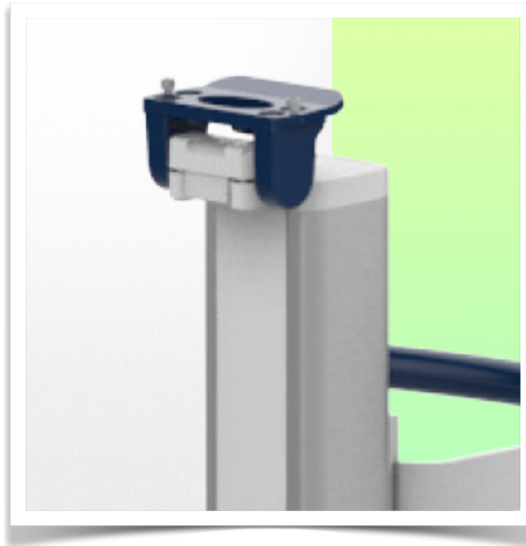
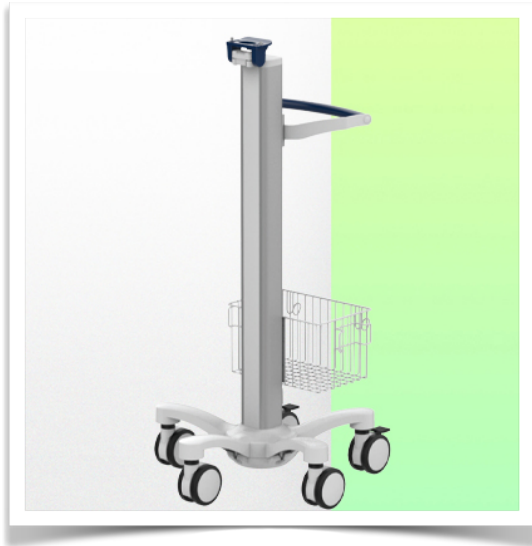


Presentatie

Referentie: WM 777.009

Licht gewicht medische trolley voor Mindray Monitoring



Deze vooraf geconfigureerde trolley voor Mindray-monitoring is speciaal ontworpen voor de medische sector en is het resultaat van een zeer nauwe samenwerking met verpleegkundigen, IT-specialisten en artsen. Hij biedt hen ongeëvenaard comfort en ergonomie voor het invoeren van gegevens.

Dankzij de lichte, robuuste constructie van geanodiseerd aluminium kan deze medische trolley zonder beperkingen intensief worden verplaatst.

De open architectuur biedt toegangspunten over het hele oppervlak van de centrale kolom, zodat accessoires gemakkelijk kunnen worden aangesloten.

Deze medische trolley voldoet aan de normen voor ziekenhuishygiëne en kan tot in het kleinste detail worden gedesinfecteerd, inclusief de wielen. Het ontwerp heeft geen ruwe randen, waardoor hij gemakkelijk schoon te maken is en infecties helpt te voorkomen.

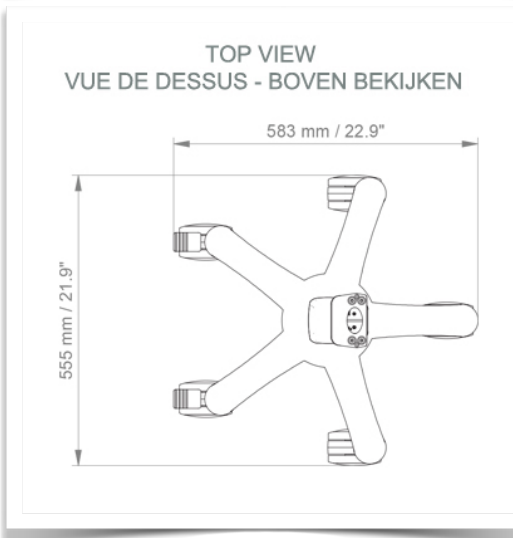
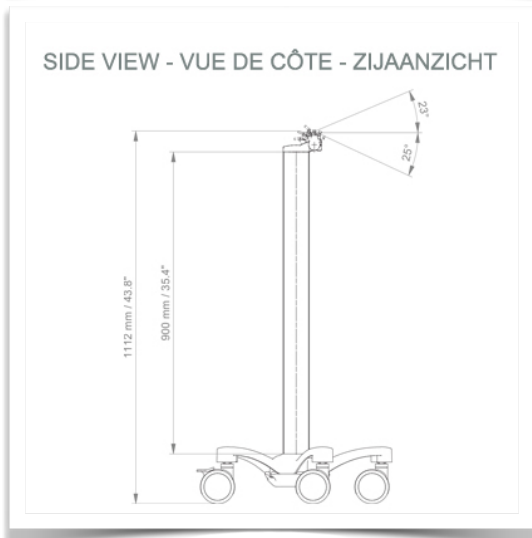
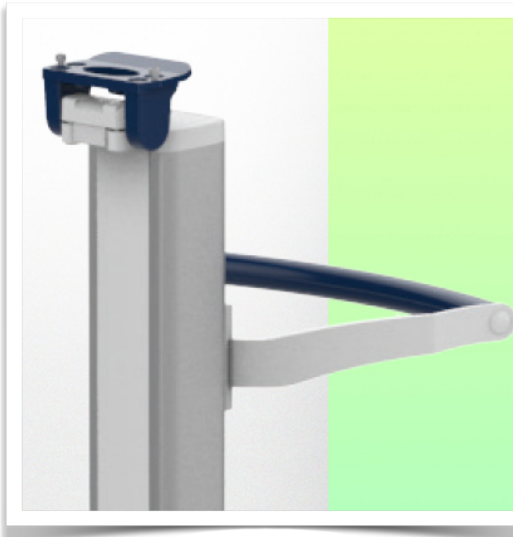
Gemakkelijk te verplaatsen en hygiënisch, perfect voor elke patiëntenomgeving.

Uitgerust met comfortabele, antistatische wielen kan deze lichtgewicht medische trolley moeiteloos gemanoeuvred worden door verplegend personeel op de zorgplek. De wielen (5) maken het gemakkelijk om over hobbels en oneffenheden te manoeuvreren, en twee van de wielen hebben remmen.

Technische presentatie

Referentie: WM 777.009

Licht gewicht medische trolley voor Mindray Monitoring



Deze voorconfiguratie omvat:

- * Voorbereid om de Mindray-montage adapter te accepteren, afhankelijk van het monitor model
- * 900 mm hoge middenzuil
- * Een draagbeugel
- * Universele servicemand (Afmetingen: 300 x 200 x 180 mm)
- * Twee kabelafdekkingen
- * Vijf sterren voet van 52 cm
- * Set van vijf zeer nauwkeurige wielen, waarvan twee met voetremmen
- * CE-gekeurd, Ziekenhuiskwaliteit
- * Ondersteunt tot 10 kg * Een breed assortiment accessoires maakt het station compleet

Meer details

Referentie: WM 777.009

Licht gewicht medische trolley voor Mindray Monitoring

