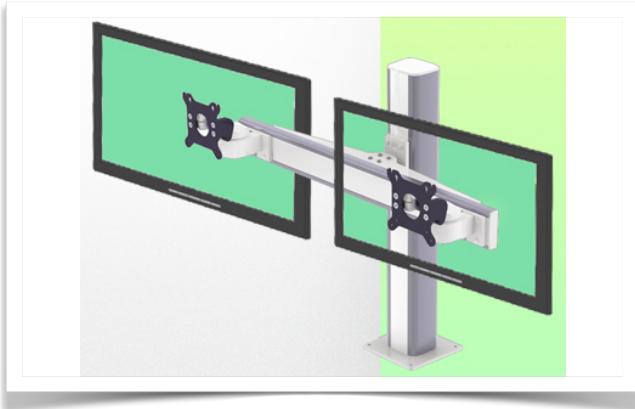


Presentatie

Artikelnummer: WM 996.116

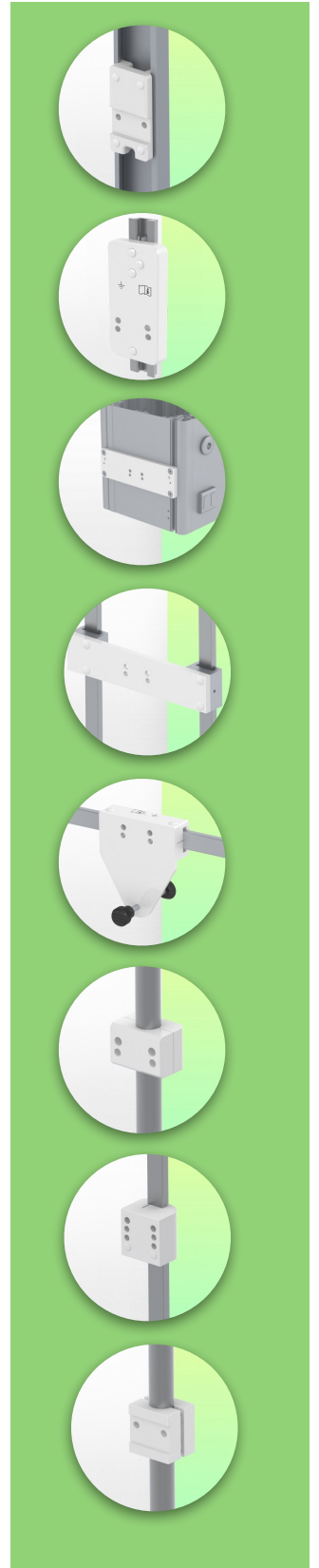
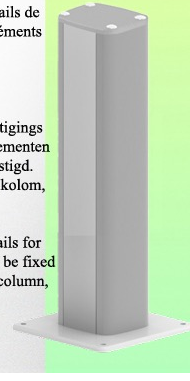
300 mm medische kolom met arm voor twee horizontale schermen naast elkaar



Cette colonne possède deux rails de fixation pour les différents éléments qui y seront fixés.
1 rail à l'avant de la colonne,
1 rail à l'arrière

Deze kolom heeft twee bevestigings rails voor de verschillende elementen die eraan zullen worden bevestigd.
1 rail aan de voorkant van de kolom,
1 rail aan de achterkant

This column has two fixing rails for the various elements that will be fixed to it. (1 rail at the front of the column, 1 rail at the back)



300 mm medische kolom met arm voor twee horizontale schermen naast elkaar

Met deze medische kolom van 300 mm kunnen twee schermen perfect naast elkaar worden bevestigd, georiënteerd en afgesteld.

Het geheel is gecoat met een antimicrobieel middel om hygiëne en reiniging tot in de kleinste details te garanderen.

Het moderne ontwerp is speciaal ontwikkeld voor zorgomgevingen.

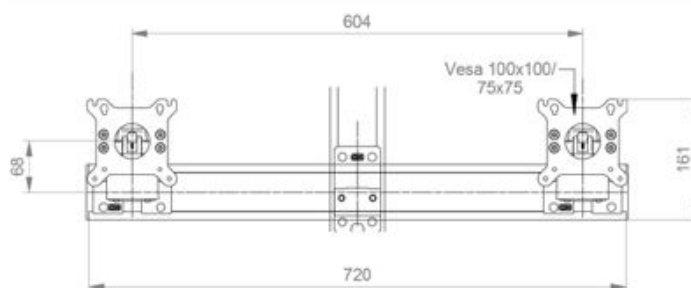
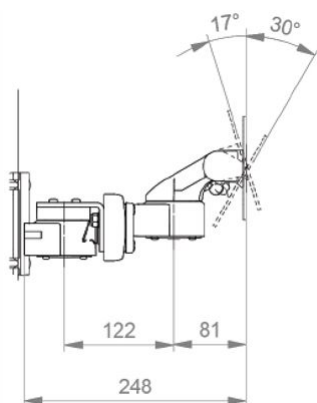
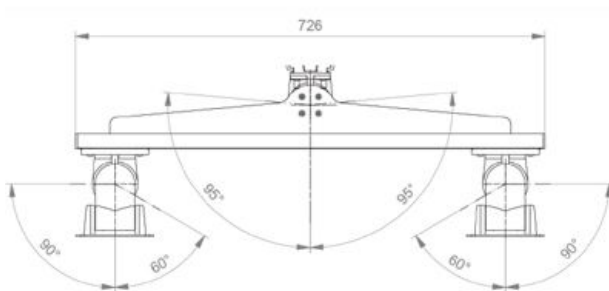
Deze technische kenmerken:

- * Geïntegreerd kabelbeheer
- * Deze kolom kan gemakkelijk op maat worden gesneden.
- * Alle kabels lopen door de kolom, de horizontale rail en de mini-armen. Er zijn geen kabels zichtbaar. Twee Bij deze configuratie worden twee kabelmantels geleverd.
- De kolom heeft een voor- en een achterpaneel voor het toevoegen van andere elementen, deze schuiven gewoon in de kolom gewoon in de kolom schuiven en vervolgens op de gewenste hoogte en en vastgezet.
(zie onze medische accessoires)
- * De koppen van de 2 mini armen, zijn in overeenstemming met de bevestigingsstandaard van de VESA MIS-D 75 mm en 100 mm.
- Roterende kantelkop.
- * Compatibel met schermen tot 16 kg.
- * Stabiliteit van het aanraakscherm.
- * Kantelen van het scherm: 30° naar beneden en 17° naar boven.
- * Schermrotatie: 60°/90° rechts, 90°/60° links.
- * Horizontale arm rotatie: 95° rechts, 95° links.
- * Horizontale armlengte: 728 mm (Controleer de afmetingen van uw schermen)
- * Kolomhoogte: 300 mm
- * Compatibel met Multimedia Terminals (TMM)
- * Kleur RAL 7024 (grafietgrijs) en wit
- * Al onze medische armen voldoen aan :
CE, ROHS, Medical Grade, voorschriften MDD 93/42 ECC.
- * Garantie: 5 jaar

Technische specificaties

Artikelnummer: WM 996.116

300 mm medische kolom met arm voor twee horizontale schermen naast elkaar



Monitoraanpassing: VESA 75/100 mm Kleur: Decoratieve onderdelen: RAL 5013 kobaltblauw Aluminium onderdelen: RAL 9016 verkeerswit Draagvermogen draagarm: 18 kg Maximale belasting monitoraanpassing: 18 Kg

Productgewicht: 12 Kg

Montage-informatie - Wandschuifrail

Artikelnummer: WM 996.116

300 mm medische kolom met arm voor twee horizontale schermen naast elkaar

Tafel kolom 300 mm of 500 mm:

Om deze medische arm te installeren, moet u een van onze medische zuilen gebruiken. Deze zijn verkrijgbaar in standaardhoogten van 500 en 300 mm. Aangepaste hoogtes zijn beschikbaar op aanvraag. Bij elke bestelling worden schuifdeksels en eindkappen geleverd.

