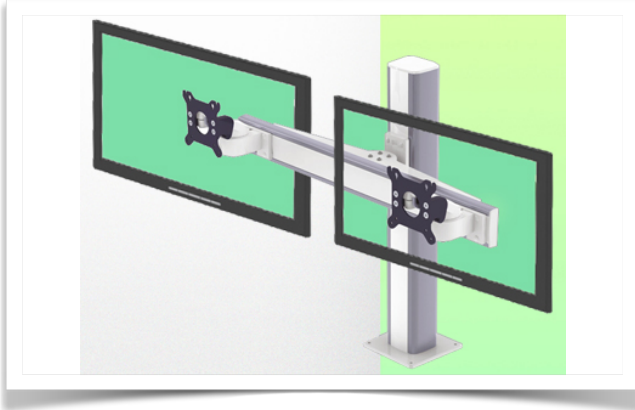


Présentation

Référence: WM 996.117

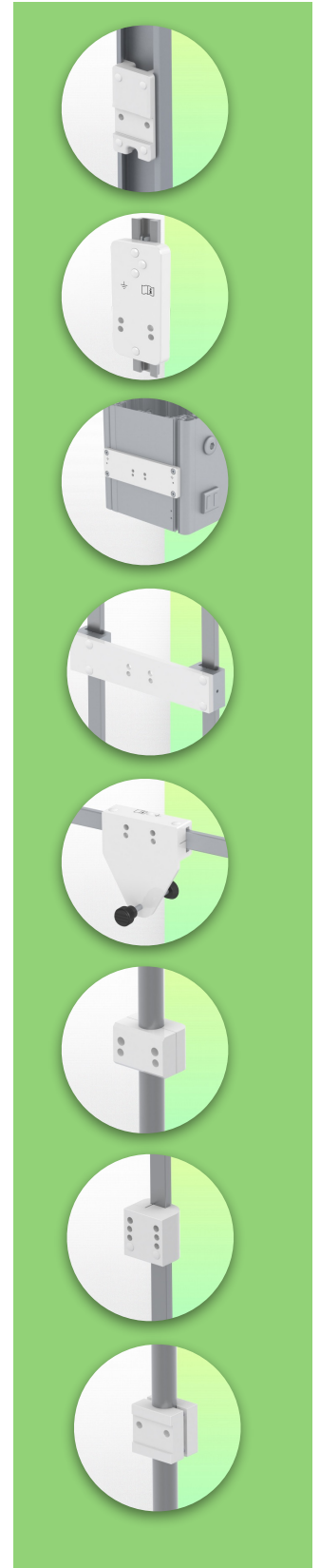
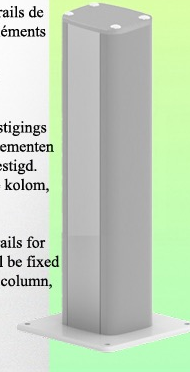
Colonne médicale de 500 mm équipée d'un bras pour deux écrans horizontal côte à côte



Cette colonne possède deux rails de fixation pour les différents éléments qui y seront fixés.
1 rail à l'avant de la colonne,
1 rail à l'arrière

Deze kolom heeft twee bevestigings rails voor de verschillende elementen die eraan zullen worden bevestigd.
1 rail aan de voorkant van de kolom,
1 rail aan de achterkant

This column has two fixing rails for the various elements that will be fixed to it. (1 rail at the front of the column, 1 rail at the back)



Colonne médicale de 500 mm équipée d'un bras pour deux écrans horizontal côte à côte

Cette Colonne médicale de 500 mm permet de fixer, d'orienter et ajuster parfaitement deux écrans côte à côte.

L'ensemble complet est recouvert d'un agent anti-microbien offrant une hygiène et un nettoyage dans les moindres détails.

Son design moderne a été spécialement conçu pour les environnements du secteur de la santé.

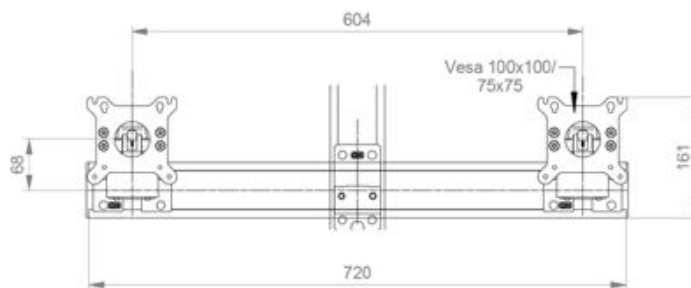
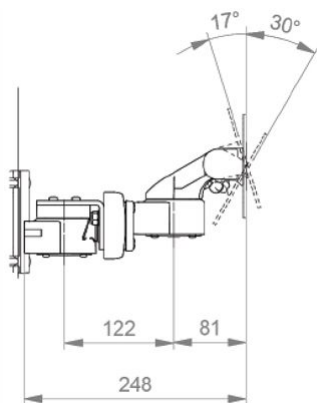
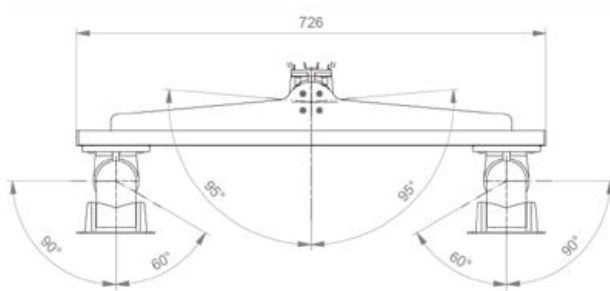
Ces caractéristiques techniques:

- * Passage de câble intégré
- * Cette colonne peut être facilement sectionnée à la dimension voulue.
- * Tous les câbles passent dans la colonne, dans le rail horizontal ainsi que dans les mini bras. Aucuns câbles n'est donc apparents. Deux caches câbles sont fourni avec cette configuration.
- * La colonne possède une face avant et une face arrière permettant d'y ajouter d'autres éléments, ceux-ci viennent simplement se glisser dans la colonne pour ensuite s'ajuster à la hauteur voulue et fixés.
(voir nos accessoires médicaux)
- * Les têtes des 2 mini bras, sont conformes à la norme de montage des écrans: VESA MIS-D 75 mm et 100 mm. Tête Rotative à inclinaison.
- * Compatible avec des écrans dont le poids n'excède pas 16 Kg.
- * Stabilité écran tactile.
- * Inclinaison de l'écran: 30° vers le bas et 17° vers le haut
- * Rotation de l'écran: 60°/90° à droite, 90°/60° à gauche.
- * Rotation du bras horizontal: 95° à droite, 95° à gauche.
- * Longueur du bras horizontal: 728 mm (Veuillez vérifier les dimensions de vos écrans)
- * Hauteur de la colonne: 500 mm
- * Compatible avec les terminaux multimédia (TMM)
- * Couleur RAL 7024 (Gris graphite) et Blanc
- * Tous nos bras médicaux sont en conformités :
CE, ROHS, Medical Grade, Regulations MDD 93/42 ECC.
- * Garantie: 5 ans

Caractéristiques Techniques

Référence: WM 996.117

Colonne médicale de 500 mm équipée d'un bras pour deux écrans horizontal côte à côte



Adaptation du moniteur: VESA 75/100 mm
Couleur: Les pièces décoratives: RAL 5013 cobalt blue
Pièces en aluminium: RAL 9016 traffic white
Capacité de charge max. du bras de support: 18 kg
Adaptation du moniteur de charge max: 18 Kg
Poids du produit: 12 Kg

Information pour le montage - Rail à Glissière murale

Référence: WM 996.117

Colonne médicale de 500 mm équipée d'un bras pour deux écrans horizontal côte à côte

Colonne de table 300 mm ou 500 mm:

Pour installer ce bras médical, vous devez utiliser l'une de nos colonnes médicales. Celles-ci sont disponibles en hauteurs standards de 500 et 300 mm. Des hauteurs sur mesures sont disponibles sur demande. Couvercles de glissières et embouts d'extrémités livrés avec chaque commande.

