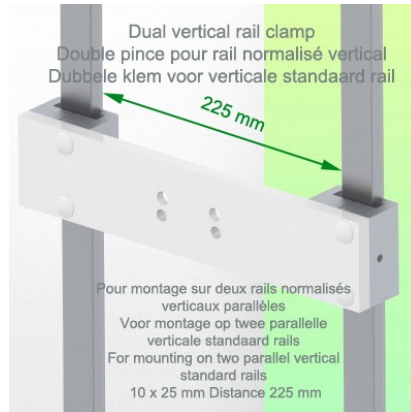
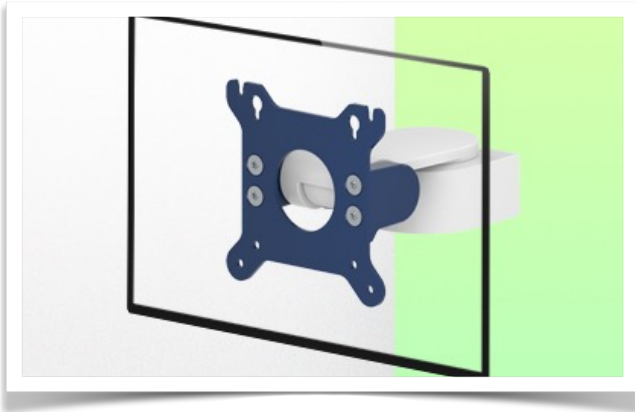


Présentation

Référence: WM 222.104

Bras Médical à pivot court de 100 mm pour écran, Montage sur double Din Rail Européen Vertical 10 x 25 mm distance 225 mm



Bras Médical à pivot court de 100 mm pour écran, Montage sur double Din Rail Européen Vertical 10 x 25 mm distance 225 mm

Ce mini bras médical à pivot court de 100 mm permet de fixer, d'orienter et ajuster parfaitement l'écran LCD. Il est recouvert d'un agent anti-microbien offrant une hygiène et un nettoyage dans les moindres détails. Son design moderne a été spécialement conçu pour les environnements du secteur de la santé.

Caractéristiques techniques:

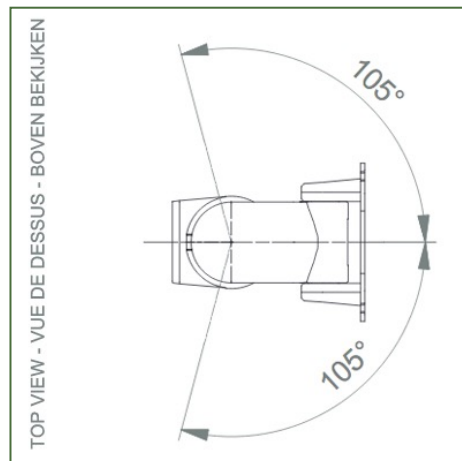
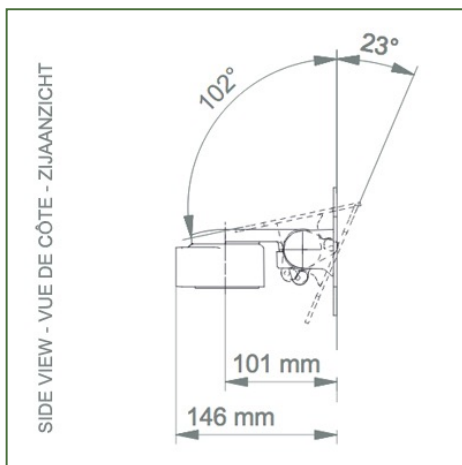
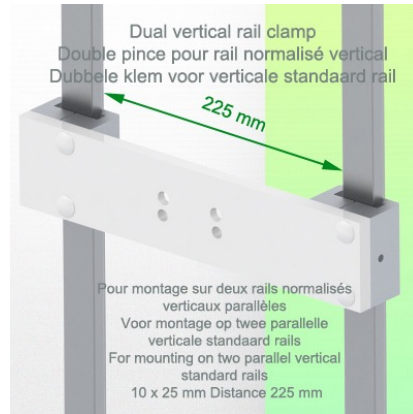
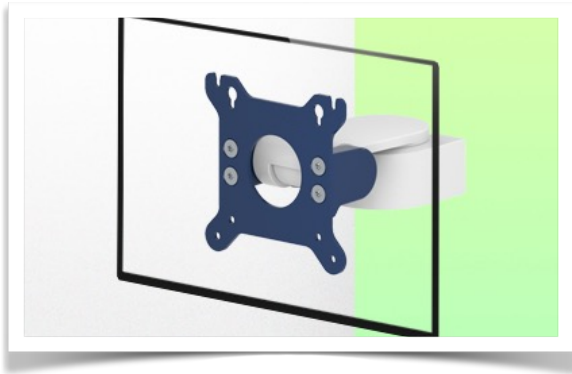
- * Passage de câble intégré
- * Fixation sur Double Din Rail Vertical Standard distance 225 mm
- * Ce mini bras pivot vient simplement se pincer sur le Double Din Rail Vertical et s'ajuster à la hauteur voulue et fixé. Tête Rotative.
- * La tête de ce mini bras est conforme à la norme de montage des écrans: VESA MIS-D 75 mm et 100 mm.
- * Compatible avec des écrans dont le poids n'excède pas 18 Kg.
- * Stabilité écran tactile.
- * Inclinaison de l'écran: 50° vers le bas et 100° vers le haut
- * Rotation de l'écran: 105° à droite, 105° à gauche.
- * Longueur totale 146 mm
- * Compatible avec les terminaux multimédia (TMM)
- * Couleur RAL 5013 cobalt blue et RAL 9016 traffic white
- * Garantie: 5 ans



Caractéristiques Techniques

Référence: WM 222.104

Bras Médical à pivot court de 100 mm pour écran, Montage sur double Din Rail Européen Vertical 10 x 25 mm distance 225 mm



Adaptation du moniteur: VESA 75/100 mm

Couleur: Les pièces décoratives: RAL 5013 cobalt blue

Pièces en aluminium: RAL 9016 traffic white

Capacité de charge max. du bras de support: 18 kg

Adaptation du moniteur de charge max: 18 Kg

Poids du produit: 1 Kg

Points forts du produit:

Bras non réglable en hauteur Les bras pivotants et les bras pivotants allongés offrent une intégration complète des câbles et un nettoyage facile pour le contrôle des infections dans toutes les zones de soins intensifs de l'environnement clinique. Notre garantie de 5 ans garantit un fonctionnement fiable, sans problème et sans entretien. La fonction de pivotement au point de fixation ainsi que la fonction d'inclinaison et de pivotement de l'adaptation du moniteur offrent un positionnement optimal de votre appareil. Le bras pivotant allongé est un bras en deux parties avec un point de pivot central entre les deux sections du bras. Tous les moniteurs montés en bas ont la fonction de sécurité d'un arrêt d'inclinaison de 20°.



Information pour le montage - Double Din Rail Vertical

Référence: WM 222.104

Bras Médical à pivot court de 100 mm pour écran, Montage sur double Din Rail Européen Vertical 10 x 25 mm distance 225 mm

Double Din Rail Vertical:

Pince fixe pour rail normalisé

Pour fixation sur un Double Din rail normalisé horizontal 10 x 25 mm distance 225 mm



Information pour le montage - Options de fixation

Référence: WM 222.104

Bras Médical à pivot court de 100 mm pour écran, Montage sur double Din Rail Européen Vertical 10 x 25 mm distance 225 mm

Où souhaitez-vous fixer le bras de support ?

À l'hôpital, il existe différentes manières de fixer nos supports : tube rond, rail normalisé, glissière murale ou sur un appareil d'anesthésie. Nous vous fournirons toujours l'adaptateur qu'il vous faut.



Adaptateur pour glissière murale verticale
Pour montage sur glissière murale



Adaptateur pour télécommandes et panneaux muraux Amico



Adaptateur pour unités d'alimentation médicales Mindray



Double pince pour rail normalisé vertical
Pour montage sur deux rails normalisés verticaux parallèles 10 x 25 mm



Pince fixe pour rail normalisé
Pour fixation sur un rail normalisé horizontal 10 x 25, 8 x 35, 10 x 30, 10 x 50 mm



Pince fixe pour tube rond
Pour montage sur tube rond \varnothing 25, 35, 38 mm



Adaptateur pour machines d'anesthésie Maquet
Adaptateur en cône pour Maquet FLOW i



Adaptateur pour machines d'anesthésie Löwenstein
Medical Adaptateur pour Leon / Leon plus



Pince universelle pour tube rond
Bride en V pour montage sur tube rond \varnothing 23 - 40 mm



Information pour le montage - Options de fixation

Référence: WM 222.104

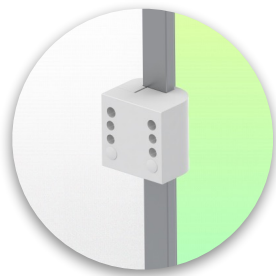
Bras Médical à pivot court de 100 mm pour écran, Montage sur double Din Rail Européen Vertical 10 x 25 mm distance 225 mm

Où souhaitez-vous fixer le bras de support ?

À l'hôpital, il existe différentes manières de fixer nos supports : tube rond, rail normalisé, glissière murale ou sur un appareil d'anesthésie. Nous vous fournirons toujours l'adaptateur qu'il vous faut.



Adaptateur pour machine d'anesthésie (tous les fournisseurs)
H 80 mm, avec glissière latérale existante



Pince pour rail normalisé vertical
Pour montage sur rail normalisé 10 x 25 mm



Accessoires compatibles pour cette fixation

Référence: WM 222.104

Bras Médical à pivot court de 100 mm pour écran, Montage sur double Din Rail Européen Vertical 10 x 25 mm distance 225 mm

Accessoires compatibles pour ce bras court à pivot

Vous pouvez compléter votre installation avec ces accessoires complémentaires:



Triple crochet pour câble
Pour montage sur bras de support



Double crochet pour câble
Pour montage sur bras de support



Pôle descendant avec crochet pour câble
Pour montage sur bras de support



Double poignée avec fixation VESA
Pour moniteurs VESA



Poignée pour support de moniteur VESA
Pour moniteurs VESA



Considérés comme étant les meilleurs du monde en matière de contrôle avancé de l'hygiène, nos systèmes de montage médicaux incluent l'intégration des câbles, une garantie sans entretien de 5 ans et une conformité de qualité médicale. Nous sommes les meilleurs au monde du secteur, tout simplement.

