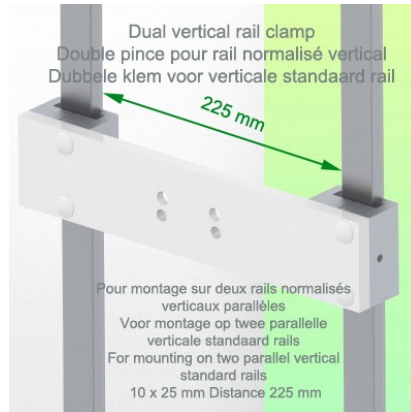
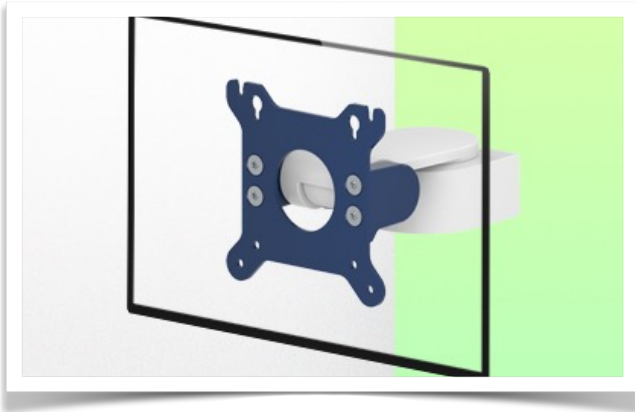


Presentatie

Referentie: WM 222.104

**Medische arm met kort 100 mm draaipunt voor scherm, bevestiging op dubbele Europese Din Rail Verticaal 10 x 25 mm afstand 225 mm**



**Medische arm met kort 100 mm draaipunt voor scherm, bevestiging op dubbele Europese Din Rail Verticaal 10 x 25 mm afstand 225 mm**

Met deze mini medische arm met een kort 100 mm scharnierpunt kan het LCD-scherm perfect worden vastgezet, georiënteerd en afgesteld. Het is gecoat met een anti microbieel middel dat zorgt voor hygiëne en reiniging tot in het kleinste detail. Het moderne ontwerp is speciaal ontworpen voor de gezondheidszorg.

#### Technische specificaties:

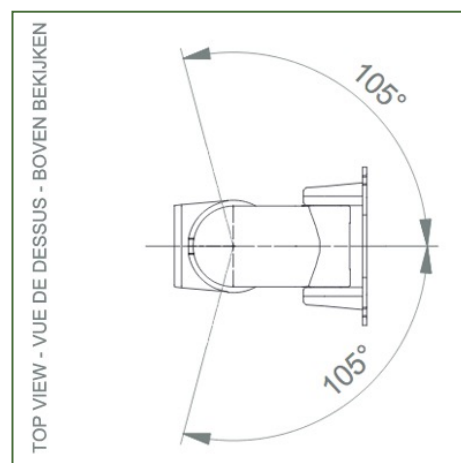
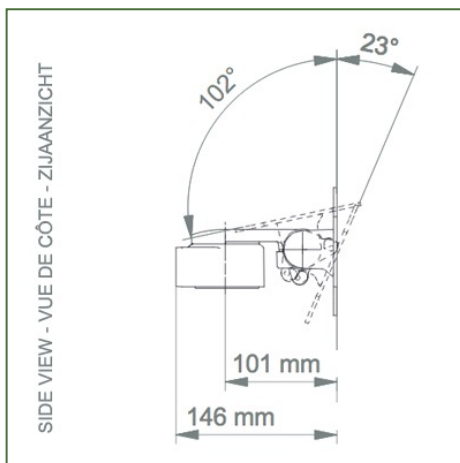
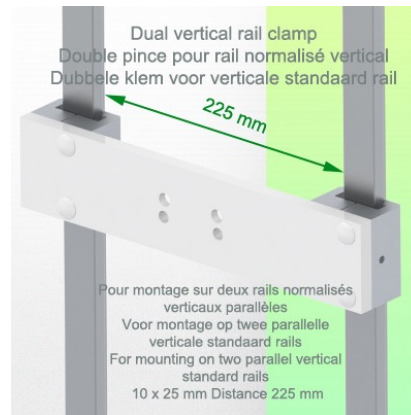
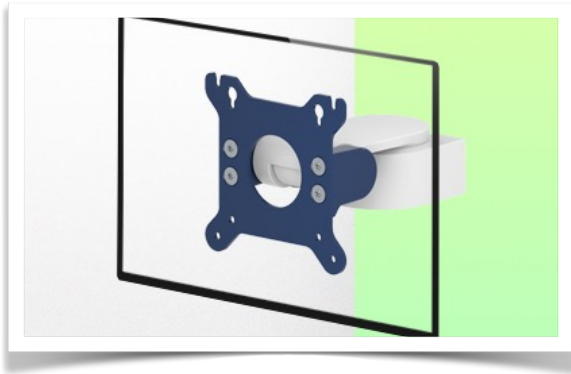
- \* Ingebouwde kabeldoorvoer
- \* Bevestiging op dubbele Verticale Din Rail afstand 225 mm
- \* Deze mini kweekarm glijdt gewoon in de dubbele Din Rail Verticale en past zich dan aan de gewenste hoogte aan en zet hem vast. Roterende kop.
- \* De kop van deze mini-arm voldoet aan de standaard voor schermmontage: VESA MIS-D 75 mm en 100 mm.
- \* Compatibel met schermen met een gewicht tot 18 Kg.
- \* Stabiliteit van het aanraak scherm.
- \* Scherm kantelen: 50° naar beneden en 100° naar boven
- \* Scherm roteren: 105° naar rechts, 105° naar links.
- \* Totale lengte 146 mm
- \* Compatibel met multimediale terminals (TMM)
- \* Kleur RAL 5013 kobaltblauw en RAL 9016 verkeerswit
- \* Garantie: 5 jaar



## Technische specificaties

Referentie: WM 222.104

Medische arm met kort 100 mm draaipunt voor scherm, bevestiging op dubbele Europese Din Rail Verticaal 10 x 25 mm afstand 225 mm



**Aanpassing van het beeldscherm:** VESA 75/100 mm

**Kleur:** Decoratieve onderdelen: RAL 5013 kobaltblauw Aluminium onderdelen: RAL 9016 verkeerswit

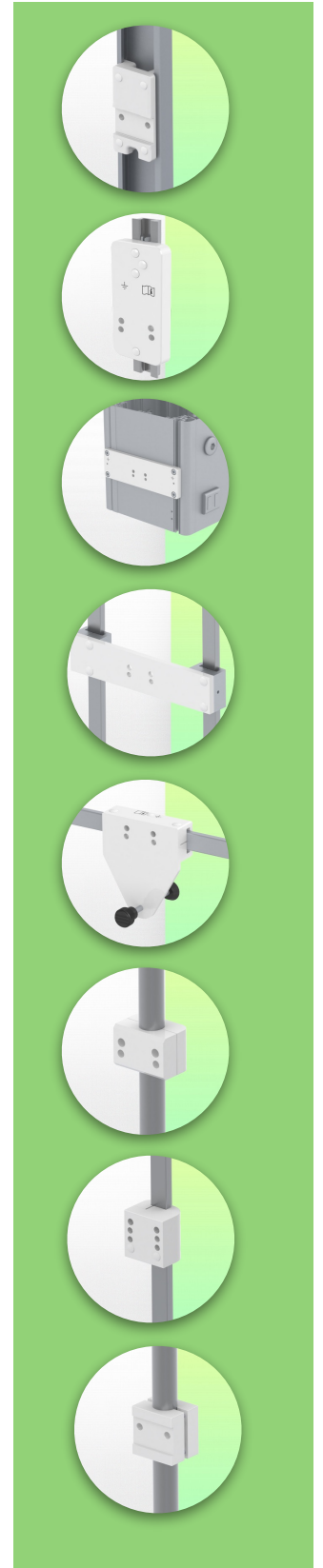
**Max. draagvermogen van de draagarm:** 18 kg

**Aanpassing van het beeldscherm Max. draagvermogen van het beeldscherm:** 18 Kg

**Productgewicht:** 1 Kg

### Sterke punten van het product:

Niet-hoogteverstelbare arm. De verlengde zwenkarmen en zwenkarmen zorgen voor volledige kabelintegratie en eenvoudige reiniging voor infectiebeheersing in alle IC-gebieden van de klinische omgeving. Onze 5-jarige garantie garandeert een betrouwbare, probleemloze en onderhoudsvrije werking. De draaifunctie op het bevestigingspunt en de kantel- en zwenkfunctie van de monitoradapter zorgen voor een optimale positionering van uw apparaat. De verlengde zwenkarm is een tweedelige arm met een centraal draaipunt tussen de twee delen van de arm. Alle ondermonitoren hebben de veiligheidsfunctie van een 20° kantelstop.



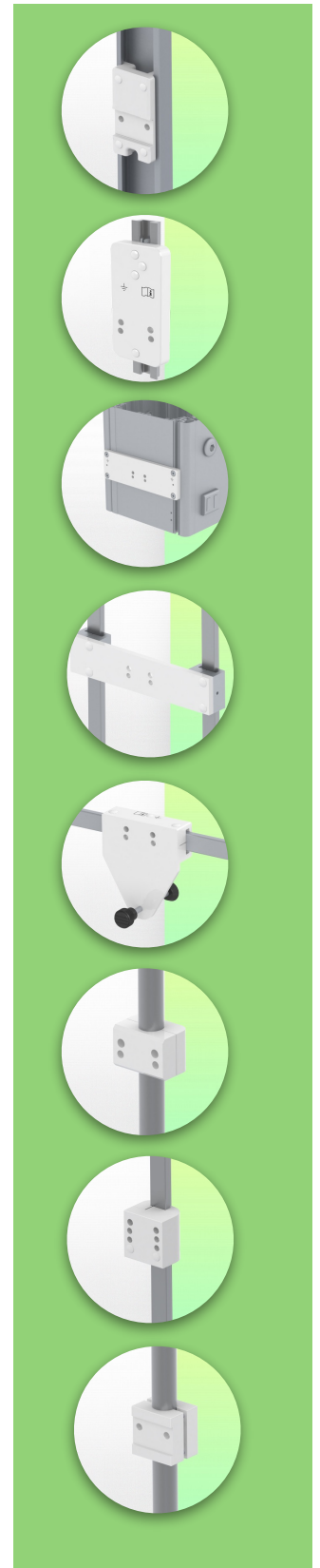
**Montage Informatie - Dubbele Europese Din Rail**

Referentie: WM 222.104

**Medische arm met kort 100 mm draaipunt voor scherm, bevestiging op dubbele Europese Din Rail Verticaal 10 x 25 mm afstand 225 mm**

Vaste klem voor een dubbele standaard Din rail verticale:

Voor montage op een dubbele Verticale standaard rail 10 x 25 mm afstand 225 mm



**Montage informatie - Montage opties**

Referentie: WM 222.104

**Medische arm met kort 100 mm draaipunt voor scherm, bevestiging op dubbele Europese Din Rail Verticaal 10 x 25 mm afstand 225 mm**

**Waar wilt u de draagarm bevestigen?**

In het ziekenhuis zijn er verschillende manieren om onze beugels te bevestigen: ronde buis, standaard rail, wandrail of op een anesthesie apparaat. Wij zullen u altijd voorzien van de adapter die u nodig heeft.



**Adapter voor verticale wandrails**  
Voor wand rail montage



**Adapter voor Amico afstandsbedieningen en wandpanelen**



**Adapter voor Mindray medische voedingseenheden**



**Dubbele klem voor verticale standaard rail**  
Voor montage op twee parallelle verticale standaard rails 10 x 25 mm



**Vaste klem voor de standaard rail**  
Voor montage op een horizontale standaard rail 10 x 25, 8 x 35, 10 x 30, 10 x 50 mm



**Vaste klem voor ronde buis**  
Voor montage op ronde buis  $\varnothing$  25, 35, 38 mm



**Adapter voor Maquet-anesthesie apparatuur**  
Kegeladapter voor model FLOW i



**Adapter voor Löwenstein anesthesie apparatuur**  
Medische adapter voor Leon / Leon plus



**Universele ronde buisklem**  
V-flens voor montage op ronde buis  $\varnothing$  23 - 40 mm



**Montage informatie - Montage opties**

Referentie: WM 222.104

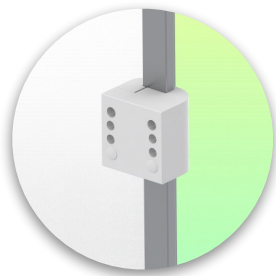
**Medische arm met kort 100 mm draaipunt voor scherm, bevestiging op dubbele Europese Din Rail Verticaal 10 x 25 mm afstand 225 mm**

**Waar wilt u de draagarm bevestigen?**

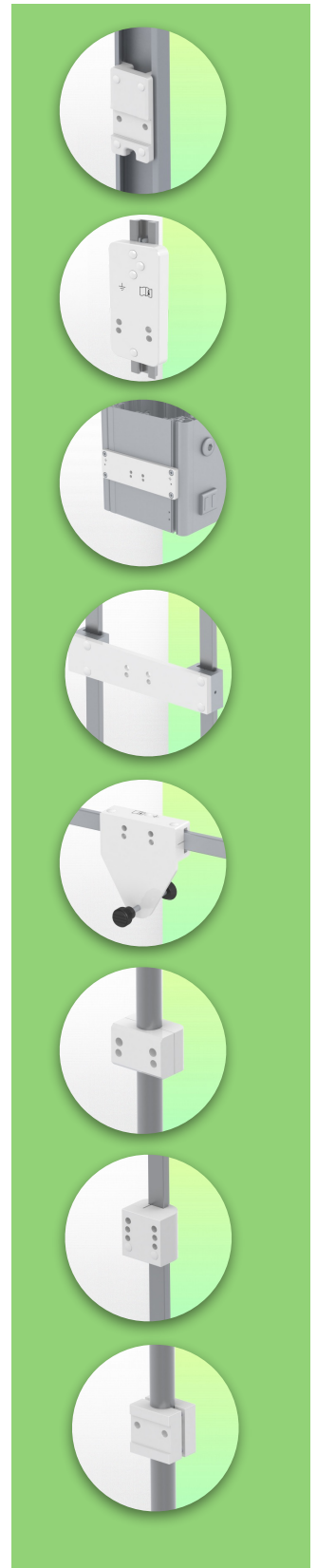
In het ziekenhuis zijn er verschillende manieren om onze beugels te bevestigen: ronde buis, standaard rail, wandrail of op een anesthesie apparaat. Wij zullen u altijd voorzien van de adapter die u nodig heeft.



**Adapter voor anesthesie  
apparaat (alle  
leveranciers)**  
H 80 mm, met bestaande  
zijhekken



**Klem voor een verticale  
standaard rail**  
Voor montage op standaard  
rail 10 x 25 mm



Compatibele accessoires voor deze bevestiging

Referentie: WM 222.104

Medische arm met kort 100 mm draaipunt voor scherm, bevestiging op dubbele Europese Din Rail Verticaal 10 x 25 mm afstand 225 mm

Compatibele accessoires voor deze korte scharnier arm

U kunt uw installatie compleet maken met deze extra accessoires:



**Drievoudige haak voor kabel**  
Voor montage op draagarm



**Dubbele haak voor kabel**  
Pour montage sur bras de support



**Neerwaartse paal met kabelhaak**  
Voor montage op draagarm



**Dubbele handgreep met VESA-bevestiging**  
Voor VESA-monitoren



**Handgreep voor VESA-monitor ondersteuning**  
Voor VESA-monitoren



Onze medische montagesystemen worden beschouwd als 's werelds beste op het gebied van geavanceerde hygiënecontroles en omvatten kabelintegratie, een onderhoudsvrije garantie van 5 jaar en naleving van de medische normen. We zijn gewoon de beste ter wereld in wat we doen.

