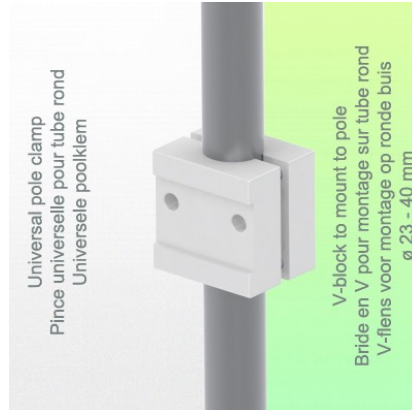
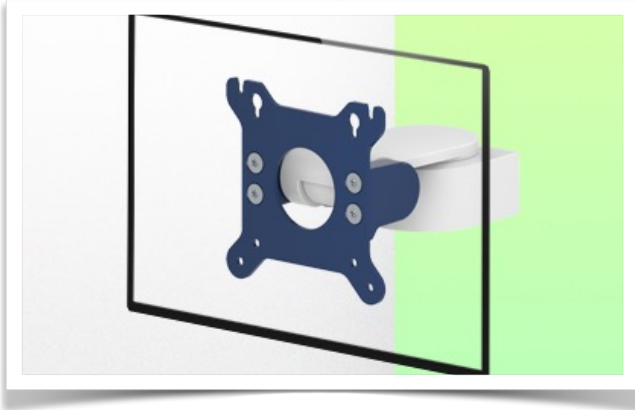


Presentatie

Referentie: WM 222.106

**Medische arm met kort 100 mm draaipunt voor scherm, Buisbevestiging Variabel
ø 23 - 40 mm**



**Medische arm met kort 100 mm draaipunt voor scherm, Buisbevestiging
Variabel ø 23 - 40 mm**

Met deze mini medische arm met een kort 100 mm scharnierpunt kan het LCD-scherm perfect worden vastgezet, georiënteerd en afgesteld. Het is gecoat met een anti microbieel middel dat zorgt voor hygiëne en reiniging tot in het kleinste detail. Het moderne ontwerp is speciaal ontworpen voor de gezondheidszorg.

Technische specificaties:

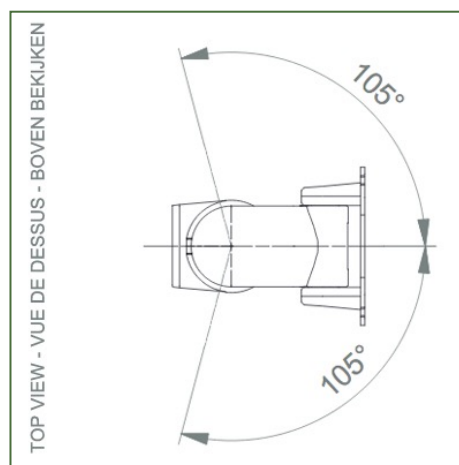
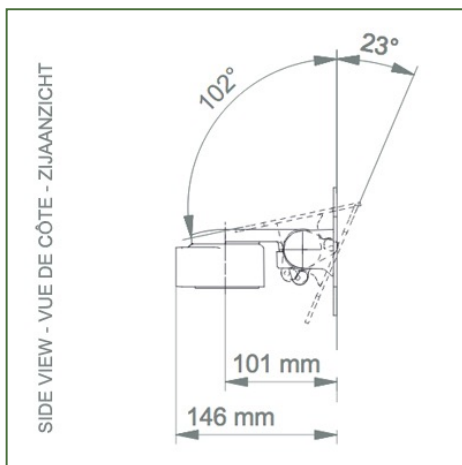
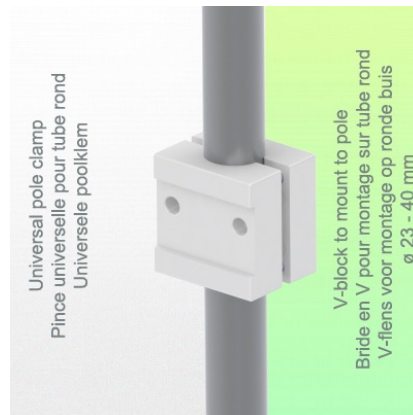
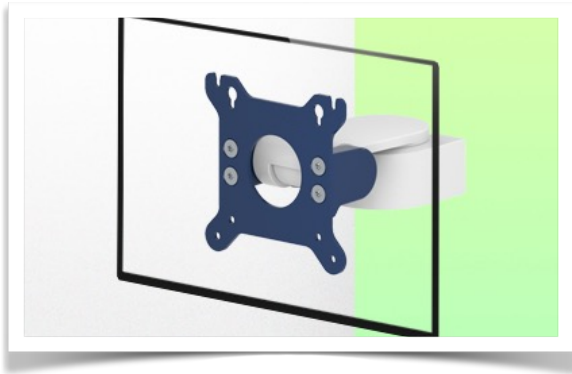
- * Ingebouwde kabeldoorvoer
 - * Buisbevestiging Variabel ø 23 - 40 mm
 - * Deze mini kweekarm glijdt gewoon in de Pole en past zich dan aan de gewenste hoogte aan en zet hem vast. Roterende kop. *
- De kop van deze mini-arm voldoet aan de standaard voor schermmontage: VESA MIS-D 75 mm en 100 mm.
- * Compatibel met schermen met een gewicht tot 18 Kg.
 - * Stabiliteit van het aanraak scherm.
 - * Scherm kantelen: 50° naar beneden en 100° naar boven
 - * Scherm roteren: 105° naar rechts, 105° naar links.
 - * Totale lengte 146 mm
 - * Compatibel met multimediale terminals (TMM)
 - * Kleur RAL 5013 kobaltblauw en RAL 9016 verkeerswit
 - * Garantie: 5 jaar



Technische specificaties

Referentie: WM 222.106

Medische arm met kort 100 mm draaipunt voor scherm, Buisbevestiging Variabel
Ø 23 - 40 mm



Aanpassing van het beeldscherm: VESA 75/100 mm

Kleur: Decoratieve onderdelen: RAL 5013 kobaltblauw Aluminium onderdelen: RAL 9016 verkeerswit

Max. draagvermogen van de draagarm: 18 kg

Aanpassing van het beeldscherm Max. draagvermogen van het beeldscherm: 18 Kg

Productgewicht: 1 Kg

Sterke punten van het product:

Niet-hoogteverstelbare arm. De verlengde zwenkarmen en zwenkarmen zorgen voor volledige kabelintegratie en eenvoudige reiniging voor infectiebeheersing in alle IC-gebieden van de klinische omgeving. Onze 5-jarige garantie garandeert een betrouwbare, probleemloze en onderhoudsvrije werking. De draaifunctie op het bevestigingspunt en de kantel- en zwenkfunctie van de monitoradapter zorgen voor een optimale positionering van uw apparaat. De verlengde zwenkarm is een tweedelige arm met een centraal draaipunt tussen de twee delen van de arm. Alle ondermonitoren hebben de veiligheidsfunctie van een 20° kantelstop.

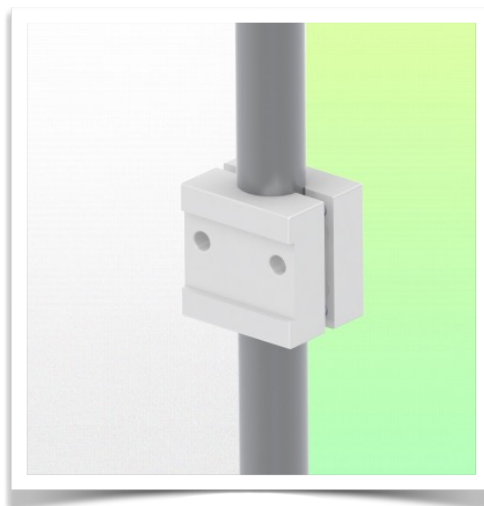
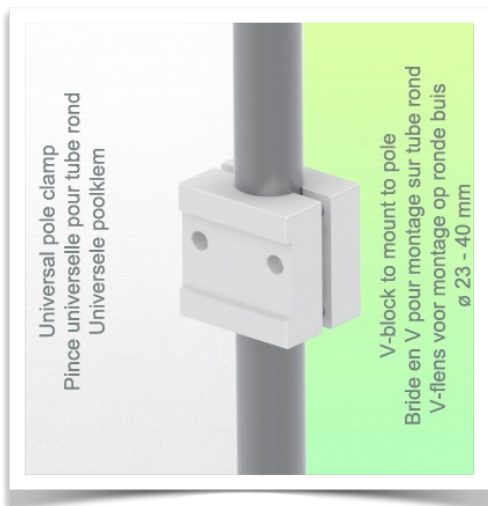
Montage Informatie - Universele ronde buisklem

Referentie: WM 222.106

**Medische arm met kort 100 mm draaipunt voor scherm, Buisbevestiging Variabel
ø 23 - 40 mm**

Universele ronde buisklem:

V-flens voor montage op ronde buis ø 23 - 40 mm



Montage informatie - Montage opties

Referentie: WM 222.106

**Medische arm met kort 100 mm draaipunt voor scherm, Buisbevestiging Variabel
ø 23 - 40 mm**

Waar wilt u de draagarm bevestigen?

In het ziekenhuis zijn er verschillende manieren om onze beugels te bevestigen: ronde buis, standaard rail, wandrail of op een anesthesie apparaat. Wij zullen u altijd voorzien van de adapter die u nodig heeft.



**Adapter voor verticale
wandschuif**
Voor wand rail montage



**Adapter voor Amico
afstandsbedieningen en
wandpanelen**



**Adapter voor Mindray
medische
voedingseenheden**



**Dubbele klem voor
verticale standaard rail**
Voor montage op twee
parallele verticale
standaard rails 10 x 25 mm



**Vaste klem voor de standaard
rail**
Voor montage op een
horizontale standaard rail
10 x 25, 8 x 35, 10 x 30,
10 x 50 mm



**Vaste klem voor ronde
buis**
Voor montage op ronde buis
ø 25, 35, 38 mm



**Adapter voor Maquet-
anesthesie apparatuur**
Kegeladapter voor model
FLOW i



**Adapter voor Löwenstein
anesthesie apparatuur**
Medische adapter voor
Leon / Leon plus



**Universele ronde
buis klem**
V-flens voor montage op
ronde buis ø 23 - 40 mm



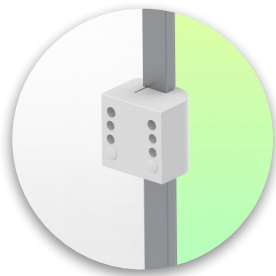
Montage informatie - Montage opties

Referentie: WM 222.106

**Medische arm met kort 100 mm draaipunt voor scherm, Buisbevestiging Variabel
ø 23 - 40 mm**

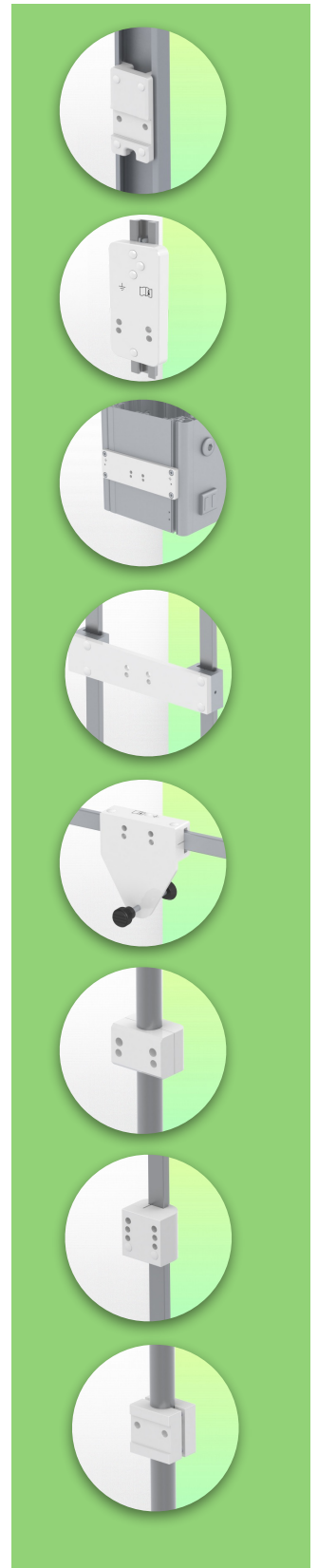
Waar wilt u de draagarm bevestigen?

In het ziekenhuis zijn er verschillende manieren om onze beugels te bevestigen: ronde buis, standaard rail, wandrail of op een anesthesie apparaat. Wij zullen u altijd voorzien van de adapter die u nodig heeft.



**Adapter voor anesthesie
apparaat (alle
leveranciers)**
H 80 mm, met bestaande
zijhekken

**Klem voor een verticale
standaard rail**
Voor montage op standaard
rail 10 x 25 mm



Compatibele accessoires voor deze bevestiging

Referentie: WM 222.106

Medische arm met kort 100 mm draaipunt voor scherm, Buisbevestiging Variabel
ø 23 - 40 mm

Compatibele accessoires voor deze korte scharnier arm

U kunt uw installatie compleet maken met deze extra accessoires:



Drievoudige haak voor kabel
Voor montage op draagarm



Dubbele haak voor kabel
Pour montage sur bras de support



Neerwaartse paal met kabelhaak
Voor montage op draagarm



Dubbele handgreep met VESA-bevestiging
Voor VESA-monitoren



Handgreep voor VESA-monitor ondersteuning
Voor VESA-monitoren



Onze medische montagesystemen worden beschouwd als 's werelds beste op het gebied van geavanceerde hygiënecontroles en omvatten kabelintegratie, een onderhoudsvrije garantie van 5 jaar en naleving van de medische normen. We zijn gewoon de beste ter wereld in wat we doen.

