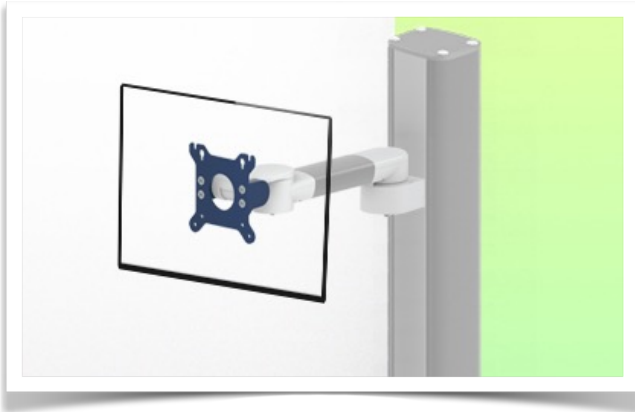


Presentatie

Referentie: WM 222.109C

## 300 mm Horizontale Medische Monitor arm, vloer- of plafondbevestiging aan een kolom



Cette colonne possède deux rails de fixation pour les différents éléments qui y seront fixés. (1 rail à l'avant de la colonne, 1 rail à l'arrière)

This column has two fixing rails for the different elements that will be fixed to it (1 rail at the front of the column, 1 rail at the back)

Deze zuil heeft twee bevestigingsrails voor de verschillende elementen die eraan bevestigd zullen worden (1 rail aan de voorkant van de zuil, 1 rail aan de achterkant)



## 300 mm Horizontale Medische Monitor arm, vloer- of plafondbevestiging aan een kolom

Met deze 300 mm horizontale arm kan het VESA-scherm perfect worden vastgezet, georiënteerd en afgesteld. Het is gecoat met een anti microbieel middel voor hygiëne en reiniging tot in het kleinste detail. Het moderne ontwerp is speciaal ontworpen voor de gezondheidszorg.

### Technische specificaties:

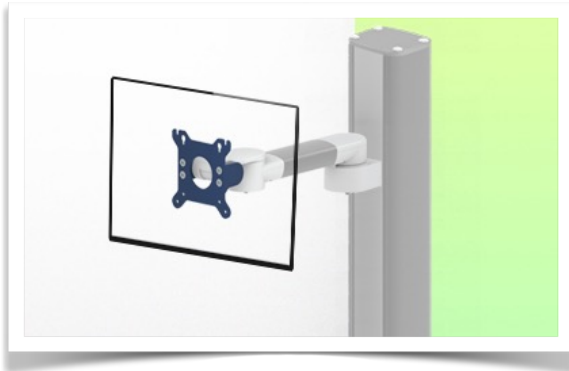
- \* Ingebouwde kabeldoorvoer
- \* Montage op vloer- of plafondzuilen is optioneel, met verschillende hoogtes beschikbaar (1500 - 2000 mm). Deze kolommen kunnen gemakkelijk op maat worden gezaagd. Alle kabels worden ook door de kolom geleid. (Zie Optie op de volgende bladzijden)
- \* Deze horizontale arm van 300 mm glijdt gewoon in de kolom en past zich dan aan de gewenste hoogte aan en wordt vastgezet. Het heeft geen hoogteverstelling
- \* De kop van de horizontale arm voldoet aan de VESA MIS-D 75 mm en 100 mm schermbevestiging standaard. Draaikop.
- \* Compatibel met schermen met een gewicht tot 18 Kg.
- \* Stabiliteit van het aanraakscherm.
- \* Scherm kantelen: 50° naar beneden en 100° naar boven. Scherm draaien: 110° naar rechts, 110° naar links.
- \* Armrotatie: 105° rechts, 105° links. \* Totale lengte 375 mm
- \* Kleur RAL 5013 kobaltblauw en RAL 9016 verkeerswit
- \* Garantie: 5 jaar



## Technische specificaties

Referentie: WM 222.109C

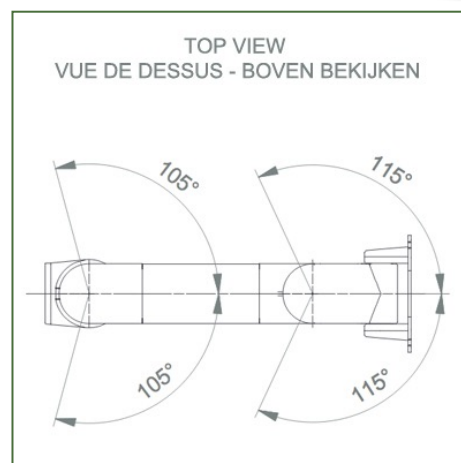
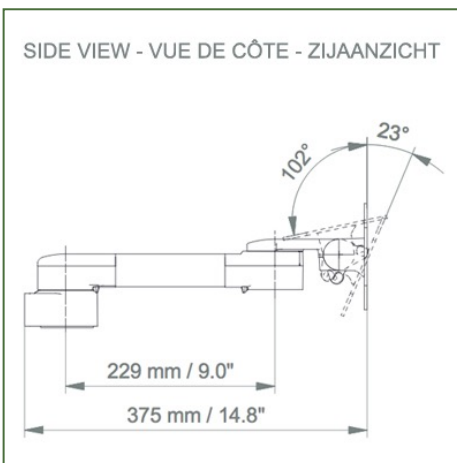
### 300 mm Horizontale Medische Monitor arm, vloer- of plafondbevestiging aan een kolom



Cette colonne possède deux rails de fixation pour les différents éléments qui y seront fixés. (1 rail à l'avant de la colonne, 1 rail à l'arrière)

This column has two fixing rails for the different elements that will be fixed to it (1 rail at the front of the column, 1 rail at the back)

Deze zuil heeft twee bevestigingsrails voor de verschillende elementen die eraan bevestigd zullen worden (1 rail aan de voorkant van de zuil, 1 rail aan de achterkant)



**Aanpassing van het beeldscherm:** VESA 75/100 mm

**Kleur:** Decoratieve onderdelen: RAL 5013 kobaltblauw Aluminium onderdelen: RAL 9016 verkeerswit

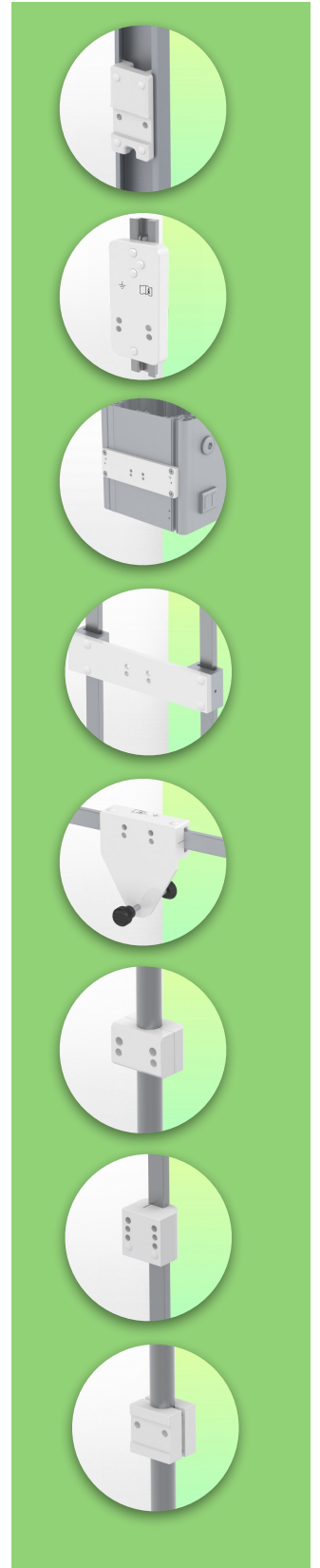
**Max. draagvermogen van de draagarm:** 18 kg

**Aanpassing van het beeldscherm Max. draagvermogen van het beeldscherm:** 18 Kg

**Productgewicht:** 1,9 Kg

#### Sterke punten van het product:

Niet-hoogteverstelbare arm. De verlengde zwenkarmen en zwenkarmen zorgen voor volledige kabelintegratie en eenvoudige reiniging voor infectiebeheersing in alle IC-gebieden van de klinische omgeving. Onze 5-jarige garantie garandeert een betrouwbare, probleemloze en onderhoudsvrije werking. De draaifunctie op het bevestigingspunt en de kantel- en zwenkfunctie van de monitoradapter zorgen voor een optimale positionering van uw apparaat. De verlengde zwenkarm is een tweedelige arm met een centraal draaipunt tussen de twee delen van de arm. Alle ondermonitoren hebben de veiligheidsfunctie van een 20° kantelstop.



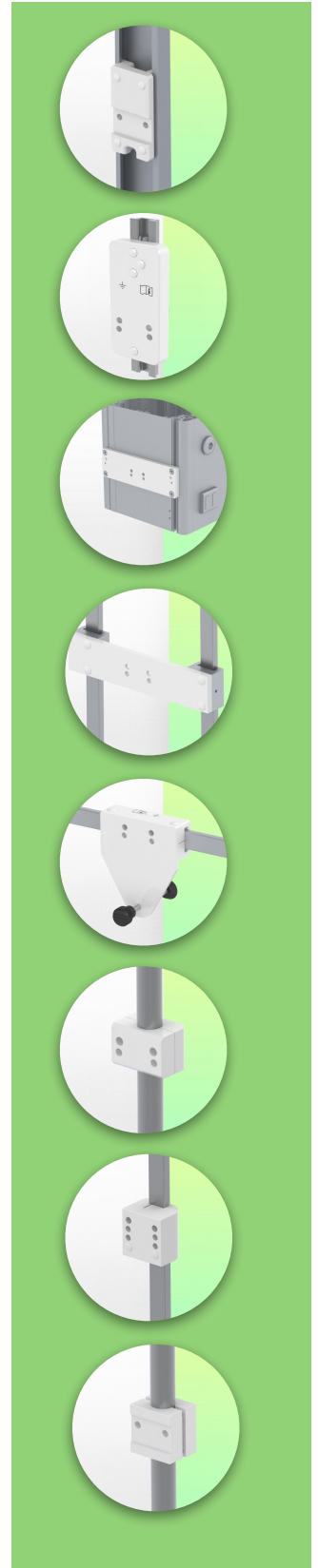
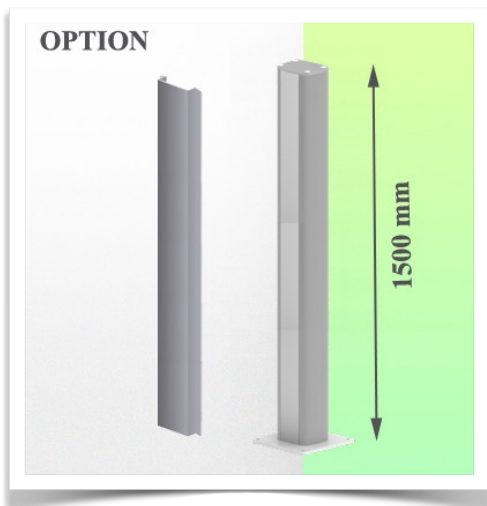
**Montage Informatie - Wand glijbaan**

Referentie: WM 222.109C

**300 mm Horizontale Medische Monitor arm, vloer- of plafondbevestiging aan een kolom**

**Vloer of plafond kolom:**

Om deze medische arm te installeren, moet u een van onze medische kolommen gebruiken. Deze zijn verkrijgbaar in standaard hoogtes van 1500 en 2000 mm. Aangepaste hoogtes zijn op verzoek verkrijgbaar. Afdekkappen en eindkappen worden bij elke bestelling geleverd.



**Montage informatie - Montage opties**

Referentie: WM 222.109C

**300 mm Horizontale Medische Monitor arm, vloer- of plafondbevestiging aan een kolom**

**Waar wilt u de draagarm bevestigen?**

In het ziekenhuis zijn er verschillende manieren om onze beugels te bevestigen: ronde buis, standaard rail, wandrail of op een anesthesie apparaat. Wij zullen u altijd voorzien van de adapter die u nodig heeft.



**Adapter voor verticale wandschuif**  
Voor wand rail montage



**Adapter voor Amico afstandsbedieningen en wandpanelen**



**Adapter voor Mindray medische voedingseenheden**



**Dubbele klem voor verticale standaard rail**  
Voor montage op twee parallelle verticale standaard rails 10 x 25 mm



**Vaste klem voor de standaard rail**  
Voor montage op een horizontale standaard rail 10 x 25, 8 x 35, 10 x 30, 10 x 50 mm



**Vaste klem voor ronde buis**  
Voor montage op ronde buis  $\varnothing$  25, 35, 38 mm



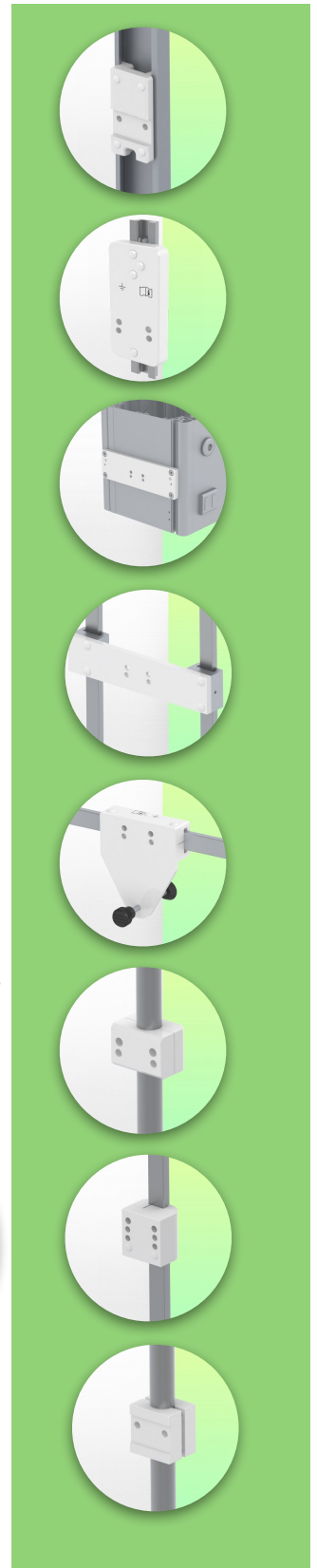
**Adapter voor Maquet-anesthesie apparatuur**  
Kegeladapter voor model FLOW i



**Adapter voor Löwenstein anesthesie apparatuur**  
Medische adapter voor Leon / Leon plus



**Universele ronde buisklem**  
V-flens voor montage op ronde buis  $\varnothing$  23 - 40 mm





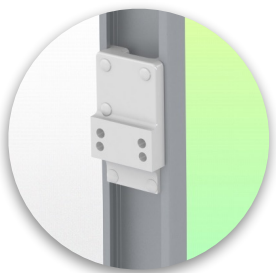
**Montage informatie - Montage opties**

Referentie: WM 222.109C

**300 mm Horizontale Medische Monitor arm, vloer- of plafondbevestiging aan een kolom**

**Waar wilt u de draagarm bevestigen?**

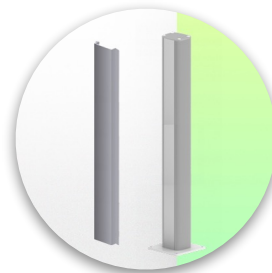
In het ziekenhuis zijn er verschillende manieren om onze beugels te bevestigen: ronde buis, standaard rail, wandrail of op een anesthesie apparaat. Wij zullen u altijd voorzien van de adapter die u nodig heeft.



**Adapter voor anesthesie  
apparaat (alle  
leveranciers)**  
H 80 mm, met bestaande



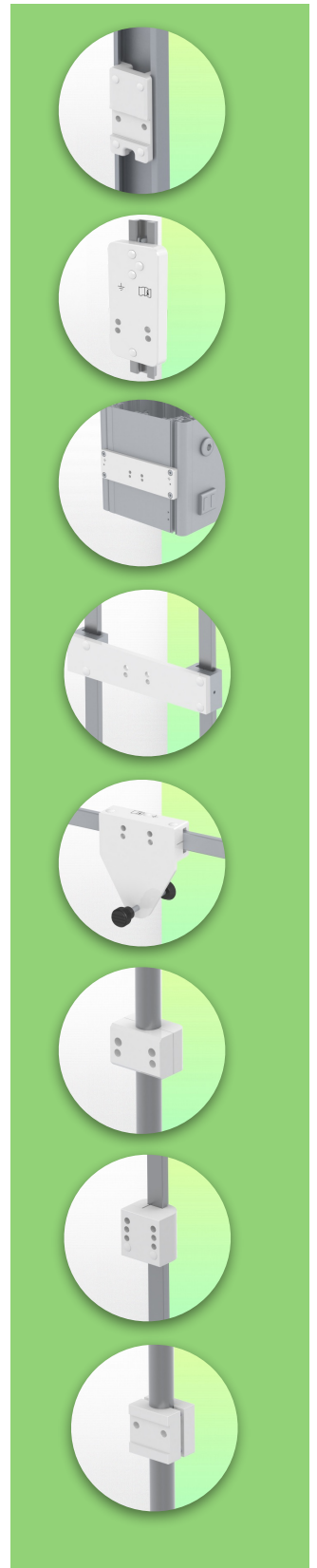
**Klem voor een verticale  
standaard rail**  
Voor montage op standaard  
rail 10 x 25 mm



**Vloer- of plafondkolom**  
1500 mm of 2000 mm



Onze medische montagesystemen worden beschouwd als 's werelds beste op het gebied van geavanceerde hygiënecontroles en omvatten kabelintegratie, een onderhoudsvrije garantie van 5 jaar en naleving van de medische normen. We zijn gewoon de beste ter wereld in wat we doen.



Compatibele accessoires voor deze bevestiging

Referentie: WM 222.109C

300 mm Horizontale Medische Monitor arm, vloer- of plafondbevestiging aan een kolom

Compatibele accessoires voor deze 300 mm Arm Horizontale

U kunt uw installatie compleet maken met deze extra accessoires:



**Drievoudige haak voor kabel**  
Voor montage op draagarm



**Dubbele haak voor kabel**  
Pour montage sur bras de support



**Neerwaartse paal met kabelhaak**  
Voor montage op draagarm



**Dubbele handgreep met VESA-bevestiging**  
Voor VESA-monitoren



**Handgreep voor VESA-monitor ondersteuning**  
Voor VESA-monitoren



**Dubbele haak voor kabel**  
Voor wand- of kolom rail montage



**Drievoudige haak voor kabel**  
Voor wand- of kolom rail montage



**Mand**  
Voor wand- of kolom rail montage



**Neerwaartse pool**  
Voor wand- of kolom rail montage

