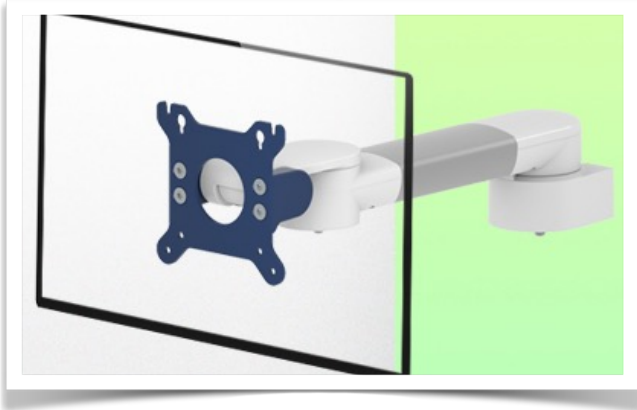


Presentatie

Referentie: WM 222.109

### 300 mm Horizontale Medische Monitor arm, wandmontage op verticale schuifrail



### 300 mm Horizontale Medische Monitor arm, wandmontage op verticale schuifrail

Met deze 300 mm horizontale arm kan het VESA-scherm perfect worden vastgezet, georiënteerd en afgesteld. Het is gecoat met een anti microbieel middel voor hygiëne en reiniging tot in het kleinste detail. Het moderne ontwerp is speciaal ontworpen voor de gezondheidszorg.

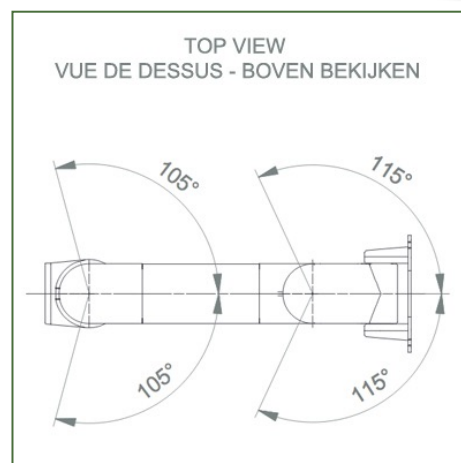
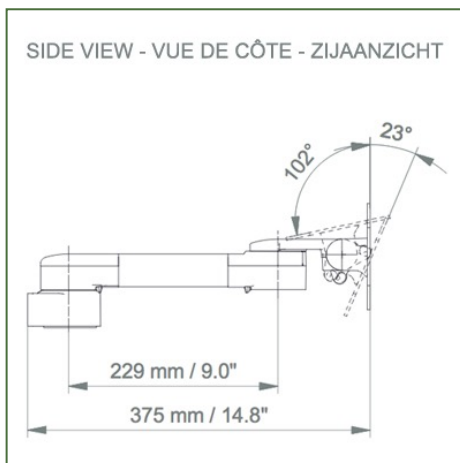
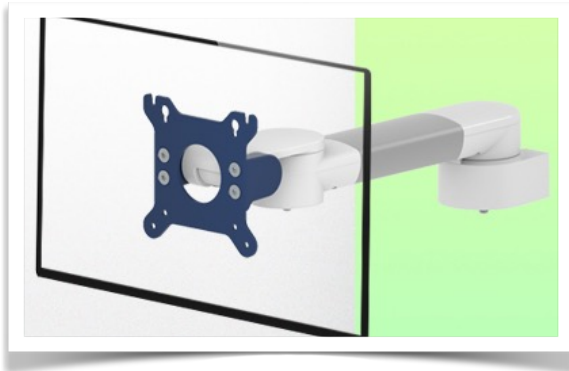
#### Technische specificaties:

- \* Ingebouwde kabeldoorvoer
- \* Optionele verticale muur schuif rail montage, verkrijgbaar in verschillende lengtes (480 mm - 720 mm - 960 mm - 1200 mm). Deze wandrails kunnen eenvoudig op maat worden gesneden. Alle kabels lopen ook in de wandrail. (Zie Optie op de volgende pagina's)
- \* Deze horizontale arm van 300 mm glijdt gewoon in de wandrail en past zich dan aan de gewenste hoogte aan en wordt vastgezet. Het heeft geen hoogteverstelling
- \* De kop van de horizontale arm voldoet aan de VESA MIS-D 75 mm en 100 mm schermbevestiging standaard. Draaikop.
- \* Compatibel met schermen met een gewicht tot 18 Kg.
- \* Stabiliteit van het aanraakscherm.
- \* Scherm kantelen: 50° naar beneden en 100° naar boven. Scherm draaien: 110° naar rechts, 110° naar links.
- \* Armrotatie: 105° rechts, 105° links. \* Totale lengte 375 mm
- \* Kleur RAL 5013 kobaltblauw en RAL 9016 verkeerswit
- \* Garantie: 5 jaar

## Technische specificaties

Referentie: WM 222.109

### 300 mm Horizontale Medische Monitor arm, wandmontage op verticale schuifrail



**Aanpassing van het beeldscherm:** VESA 75/100 mm

**Kleur:** Decoratieve onderdelen: RAL 5013 kobaltblauw Aluminium onderdelen: RAL 9016 verkeerswit

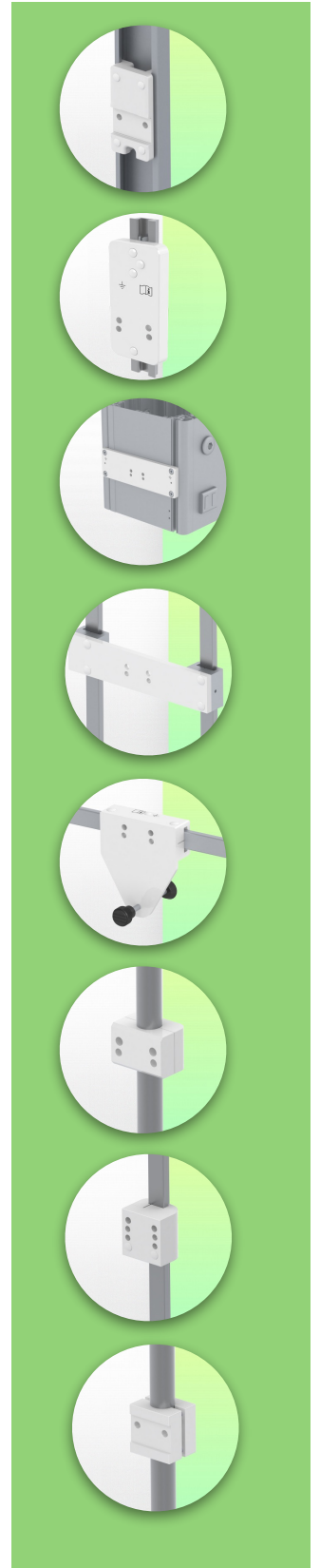
**Max. draagvermogen van de draagarm:** 18 kg

**Aanpassing van het beeldscherm Max. draagvermogen van het beeldscherm:** 18 Kg

**Productgewicht:** 1,9 Kg

#### Sterke punten van het product:

Niet-hoogteverstelbare arm. De verlengde zwenkarmen en zwenkarmen zorgen voor volledige kabelintegratie en eenvoudige reiniging voor infectiebeheersing in alle IC-gebieden van de klinische omgeving. Onze 5-jarige garantie garandeert een betrouwbare, probleemloze en onderhoudsvrije werking. De draaifunctie op het bevestigingspunt en de kantel- en zwenkfunctie van de monitoradapter zorgen voor een optimale positionering van uw apparaat. De verlengde zwenkarm is een tweedelige arm met een centraal draaipunt tussen de twee delen van de arm. Alle ondermonitoren hebben de veiligheidsfunctie van een 20° kantelstop.



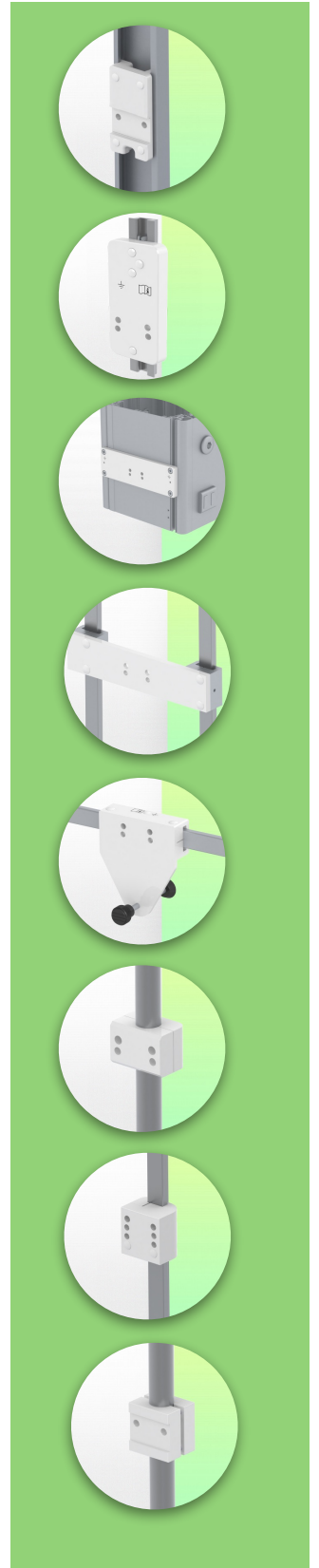
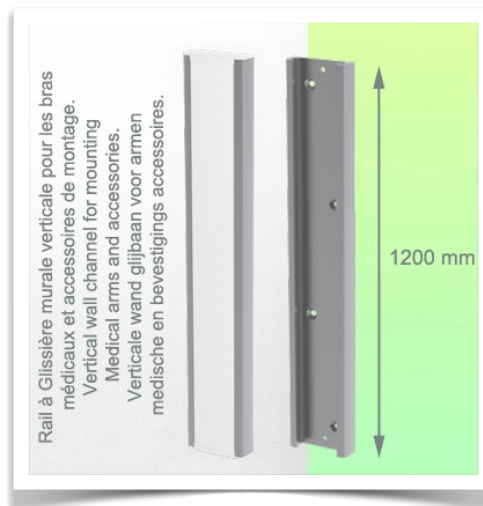
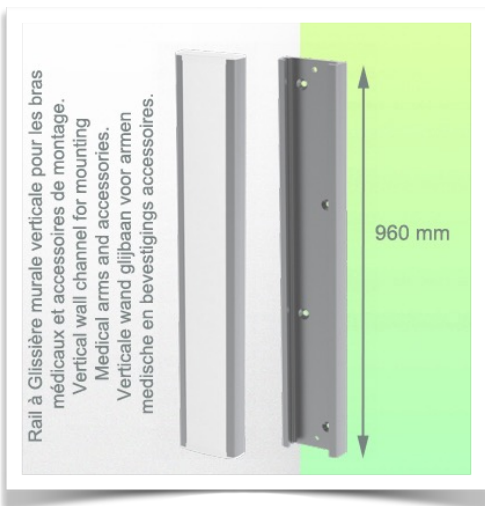
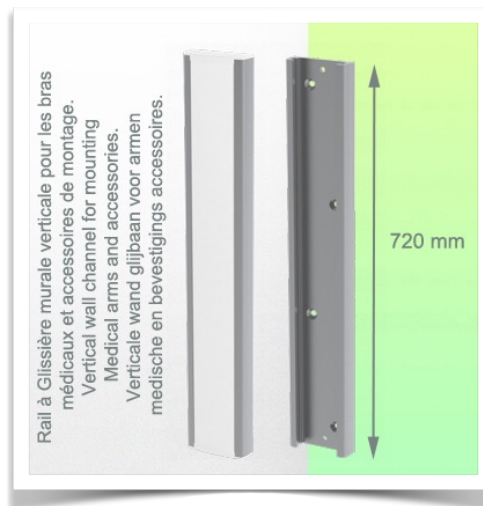
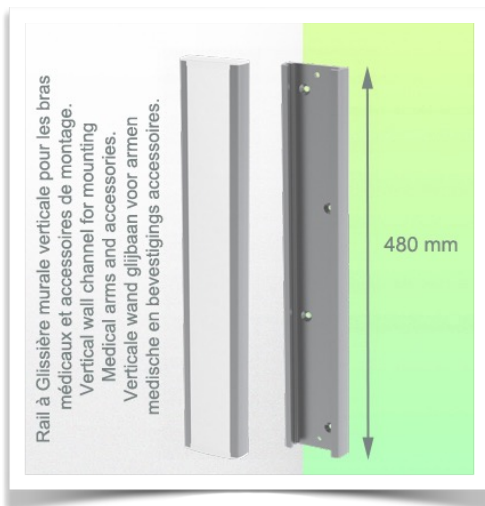
## Montage Informatie - Wand glijbaan

Referentie: WM 222.109

### 300 mm Horizontale Medische Monitor arm, wandmontage op verticale schuifrail

#### Wand glijbaan:

Om deze korte scharnierende medische arm te installeren, moet u een bestaande rail van uw faciliteit gebruiken of een van onze glijrails bestellen. Deze zijn verkrijgbaar in standaardlengtes van 480 mm, 720 mm, 960 mm en 1200 mm. Aangepaste lengtes zijn beschikbaar op aanvraag. Schuifkappen en eindkappen worden bij elke bestelling meegeleverd.



**Montage informatie - Montage opties**

Referentie: WM 222.109

**300 mm Horizontale Medische Monitor arm, wandmontage op verticale schuifrail**

**Waar wilt u de draagarm bevestigen?**

In het ziekenhuis zijn er verschillende manieren om onze beugels te bevestigen: ronde buis, standaard rail, wandrail of op een anesthesie apparaat. Wij zullen u altijd voorzien van de adapter die u nodig heeft.



**Adapter voor verticale wandschuif**  
Voor wand rail montage



**Adapter voor Amico afstandsbedieningen en wandpanelen**



**Adapter voor Mindray medische voedingseenheden**



**Dubbele klem voor verticale standaard rail**  
Voor montage op twee parallelle verticale standaard rails 10 x 25 mm



**Vaste klem voor de standaard rail**  
Voor montage op een horizontale standaard rail 10 x 25, 8 x 35, 10 x 30, 10 x 50 mm



**Vaste klem voor ronde buis**  
Voor montage op ronde buis  $\varnothing$  25, 35, 38 mm



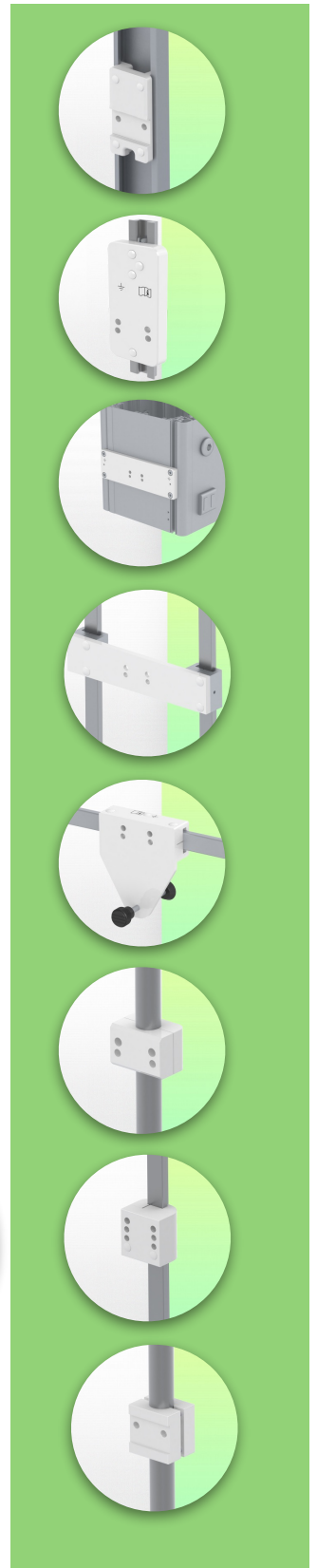
**Adapter voor Maquet-anesthesie apparatuur**  
Kegeladapter voor model FLOW i



**Adapter voor Löwenstein anesthesie apparatuur**  
Medische adapter voor Leon / Leon plus



**Universele ronde buisklem**  
V-flens voor montage op ronde buis  $\varnothing$  23 - 40 mm



**Montage informatie - Montage opties**

Referentie: WM 222.109

**300 mm Horizontale Medische Monitor arm, wandmontage op verticale schuifrail**

**Waar wilt u de draagarm bevestigen?**

In het ziekenhuis zijn er verschillende manieren om onze beugels te bevestigen: ronde buis, standaard rail, wandrail of op een anesthesie apparaat. Wij zullen u altijd voorzien van de adapter die u nodig heeft.



**Adapter voor anesthesie  
apparaat (alle  
leveranciers)**  
H 80 mm, met bestaande  
zijhekken



**Klem voor een verticale  
standaard rail**  
Voor montage op standaard  
rail 10 x 25 mm



Onze medische montagesystemen worden beschouwd als 's werelds beste op het gebied van geavanceerde hygiënecontroles en omvatten kabelintegratie, een onderhoudsvrije garantie van 5 jaar en naleving van de medische normen. We zijn gewoon de beste ter wereld in wat we doen.



Compatibele accessoires voor deze bevestiging

Referentie: WM 222.109

300 mm Horizontale Medische Monitor arm, wandmontage op verticale schuifrail

Compatibele accessoires voor deze 300 mm Arm Horizontale

U kunt uw installatie compleet maken met deze extra accessoires:



**Drievoudige haak voor kabel**  
Voor montage op draagarm



**Dubbele haak voor kabel**  
Pour montage sur bras de support



**Neerwaartse paal met kabelhaak**  
Voor montage op draagarm



**Dubbele handgreep met VESA-bevestiging**  
Voor VESA-monitoren



**Handgreep voor VESA-monitor ondersteuning**  
Voor VESA-monitoren



**Dubbele haak voor kabel**  
Voor wand- of kolom rail montage



**Drievoudige haak voor kabel**  
Voor wand- of kolom rail montage



**Mand**  
Voor wand- of kolom rail montage



**Neerwaartse pool**  
Voor wand- of kolom rail montage

