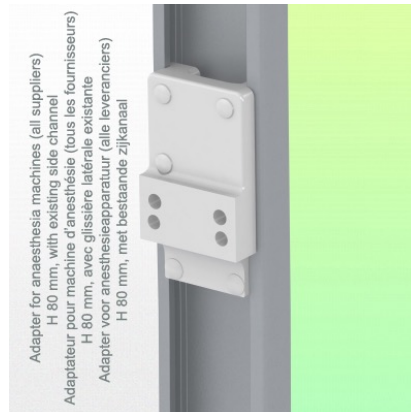
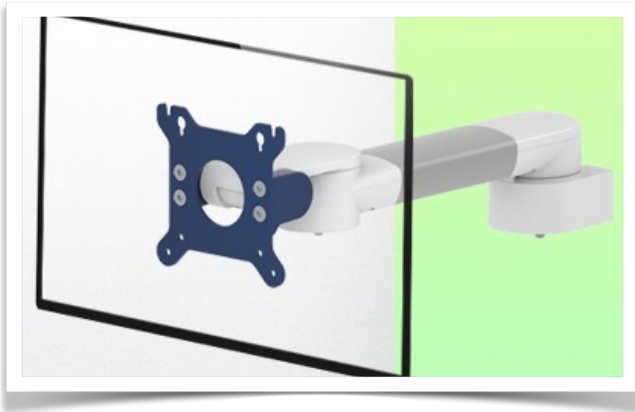


Presentatie

Referentie: WM 222.119

## 300 mm Horizontale medische arm voor VESA-display Bevestiging op anesthesie apparatuur (alle fabrikanten)

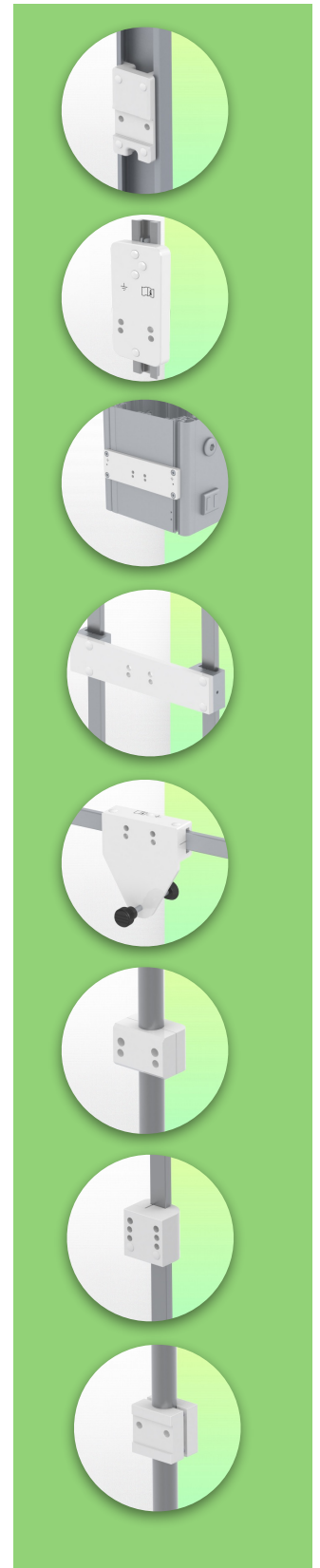


## 300 mm Horizontale medische arm voor VESA-display B Bevestiging op anesthesie apparatuur (alle fabrikanten)

Met deze 300 mm horizontale arm kan het VESA-scherm perfect worden vastgezet, georiënteerd en afgesteld. Het is gecoat met een antimicrobieel middel voor hygiëne en reiniging tot in het kleinste detail. Het moderne ontwerp is speciaal ontworpen voor de gezondheidszorg.

### Technische specificaties:

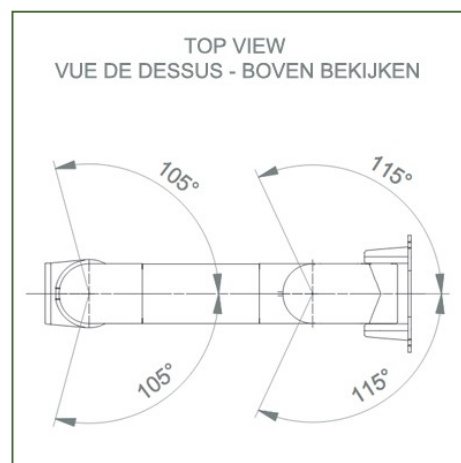
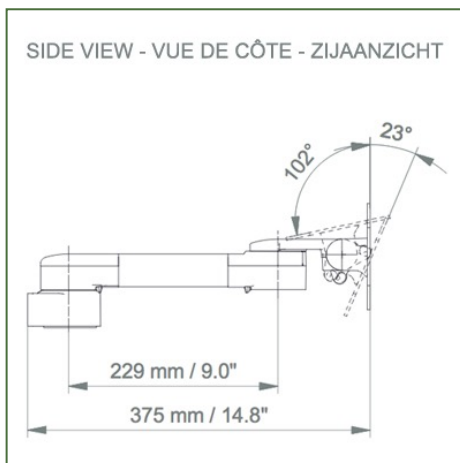
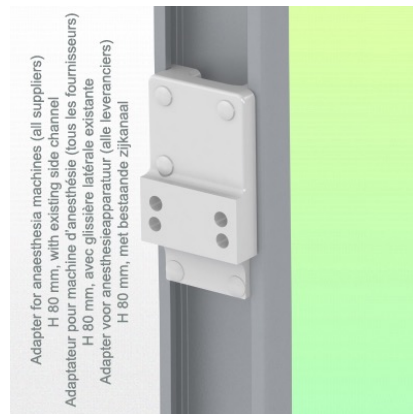
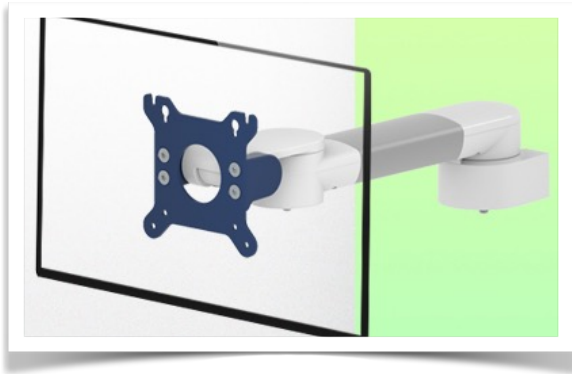
- \* Geïntegreerd kabelmanagement
- \* Bevestiging op anesthesie apparatuur (alle fabrikanten)
- \* Deze medische arm wordt eenvoudig op de bestaande rail van de anesthesie machine bevestigd en vervolgens op de rail afgesteld en vastgeklemd met de twee handgrepen.
- \* De kop van deze arm voldoet aan de VESA MIS-D 75 mm en 100 mm schermbevestiging standaard. Draaikop.
- \* Compatibel met schermen met een gewicht tot 18 Kg.
- \* Stabiliteit van het aanraakscherm.
- \* Scherm kantelen: 50° naar beneden en 100° naar boven. Scherm draaien: 110° naar rechts, 110° naar links.
- \* Armrotatie: 105° rechts, 105° links.
- \* Al onze medische armen zijn CE, ROHS, Medical Grade, de reglementen MDD 93/42 ECC compliant.
- \* Kleur RAL 5013 kobaltblauw en RAL 9016 verkeerswit
- \* Garantie: 5 jaar



## Technische specificaties

Referentie: WM 222.119

### 300 mm Horizontale medische arm voor VESA-display Bevestiging op anesthesie apparatuur (alle fabrikanten)



**Aanpassing van het beeldscherm:** VESA 75/100 mm

**Kleur:** Decoratieve onderdelen: RAL 5013 kobaltblauw Aluminium onderdelen: RAL 9016 verkeerswit

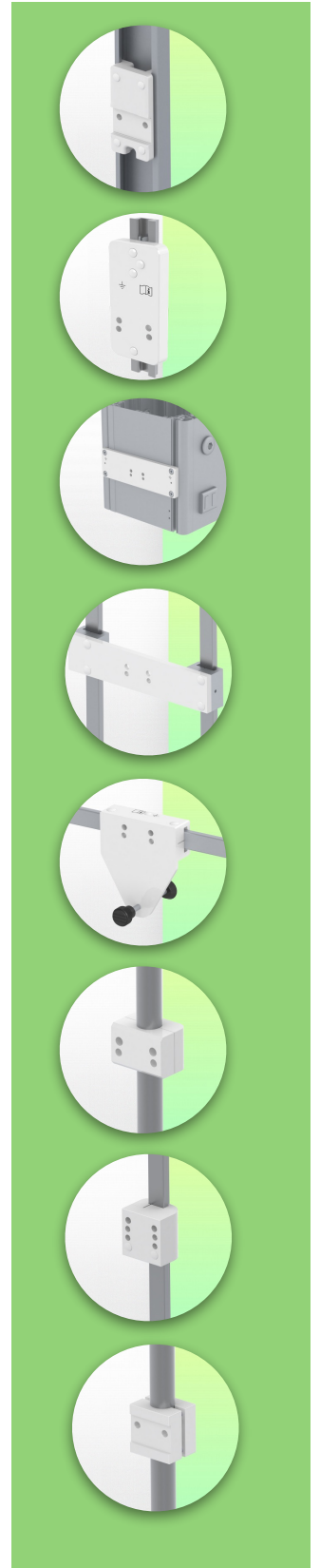
**Max. draagvermogen van de draagarm:** 18 kg

**Aanpassing van het beeldscherm Max. draagvermogen van het beeldscherm:** 18 Kg

**Productgewicht:** 1 Kg

#### Sterke punten van het product:

Niet-hoogteverstelbare arm. De verlengde zwenkarmen en zwenkarmen zorgen voor volledige kabelintegratie en eenvoudige reiniging voor infectiebeheersing in alle IC-gebieden van de klinische omgeving. Onze 5-jarige garantie garandeert een betrouwbare, probleemloze en onderhoudsvrije werking. De draaifunctie op het bevestigingspunt en de kantel- en zwenkfunctie van de monitoradapter zorgen voor een optimale positionering van uw apparaat. De verlengde zwenkarm is een tweedelige arm met een centraal draaipunt tussen de twee delen van de arm. Alle ondermonitoren hebben de veiligheidsfunctie van een 20° kantelstop.



**Montage Informatie - AdapterAnesthesie Apparatuur**

Referentie: WM 222.119

**300 mm Horizontale medische arm voor VESA-display Bevestiging op anesthesie apparatuur (alle fabrikanten)**

**Adapter Anesthesie apparatuur:**

Bevestiging op anesthesie apparatuur (alle fabrikanten)

Montage op de bestaande rail van het anesthesie apparaat met deze adapter



**Montage informatie - Montage opties**

Referentie: WM 222.119

**300 mm Horizontale medische arm voor VESA-display  
Bevestiging op anesthesie apparatuur (alle fabrikanten)**

**Waar wilt u de draagarm bevestigen?**

In het ziekenhuis zijn er verschillende manieren om onze beugels te bevestigen: ronde buis, standaard rail, wandrail of op een anesthesie apparaat. Wij zullen u altijd voorzien van de adapter die u nodig heeft.



**Adapter voor verticale  
wandschuif**  
Voor wand rail montage



**Adapter voor Amico  
afstandsbedieningen en  
wandpanelen**



**Adapter voor Mindray  
medische  
voedingseenheden**



**Dubbele klem voor  
verticale standaard rail**  
Voor montage op twee  
parallele verticale  
standaard rails 10 x 25 mm



**Vaste klem voor de standaard  
rail**  
Voor montage op een  
horizontale standaard rail  
10 x 25, 8 x 35, 10 x 30,  
10 x 50 mm



**Vaste klem voor ronde  
buis**  
Voor montage op ronde buis  
ø 25, 35, 38 mm



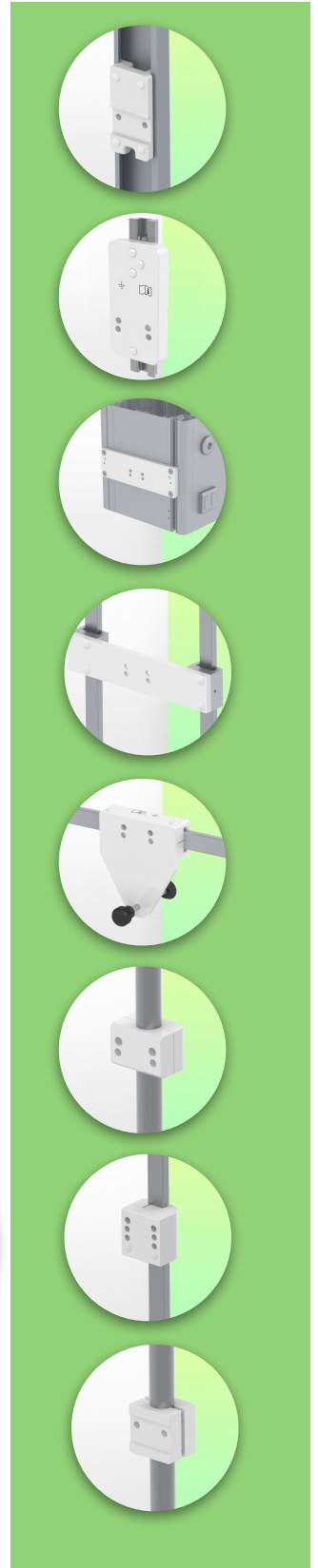
**Adapter voor Maquet-  
anesthesie apparatuur**  
Kegeladapter voor model  
FLOW i



**Adapter voor Löwenstein  
anesthesie apparatuur**  
Medische adapter voor  
Leon / Leon plus



**Universele ronde  
buis klem**  
V-flens voor montage op  
ronde buis ø 23 - 40 mm



**Montage informatie - Montage opties**

Referentie: WM 222.119

**300 mm Horizontale medische arm voor VESA-display Bevestiging op anesthesie apparatuur (alle fabrikanten)**

**Waar wilt u de draagarm bevestigen?**

In het ziekenhuis zijn er verschillende manieren om onze beugels te bevestigen: ronde buis, standaard rail, wandrail of op een anesthesie apparaat. Wij zullen u altijd voorzien van de adapter die u nodig heeft.



**Adapter voor anesthesie  
apparaat (alle  
leveranciers)**  
H 80 mm, met bestaande  
zijhekken



**Klem voor een verticale  
standaard rail**  
Voor montage op standaard  
rail 10 x 25 mm



Onze medische montagesystemen worden beschouwd als 's werelds beste op het gebied van geavanceerde hygiënecontroles en omvatten kabelintegratie, een onderhoudsvrije garantie van 5 jaar en naleving van de medische normen. We zijn gewoon de beste ter wereld in wat we doen.



Compatibele accessoires voor deze bevestiging

Referentie: WM 222.119

**300 mm Horizontale medische arm voor VESA-display Bevestiging op anesthesie apparatuur  
(alle fabrikanten)**

Compatibele accessoires voor deze 300 mm Horizontale Arm

U kunt uw installatie compleet maken met deze extra accessoires:



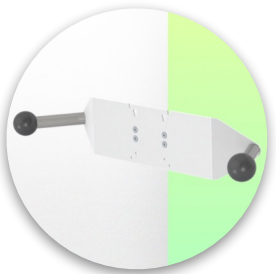
**Drievoudige haak voor kabel**  
Voor montage op draagarm



**Dubbele haak voor kabel**  
Pour montage sur bras de support



**Neerwaartse paal met kabelhaak**  
Voor montage op draagarm



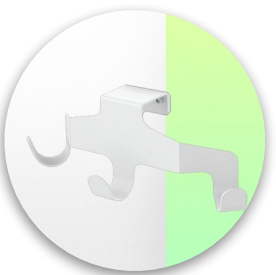
**Dubbele handgreep met VESA-bevestiging**  
Voor VESA-monitoren



**Handgreep voor VESA-monitor ondersteuning**  
Voor VESA-monitoren



**Dubbele kabelhaak**  
Voor wand- of kolom rail montage



**Drievoudige kabelhaak**  
Voor wand- of kolom rail montage



**Basket**  
Voor wand- of kolom rail montage



**Neerwaartse pool**  
Voor wand- of kolom rail montage

