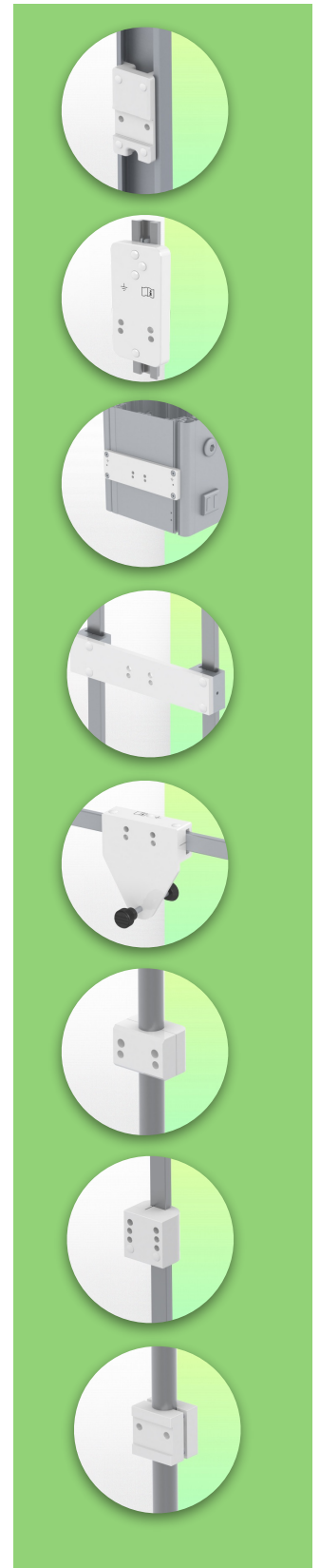
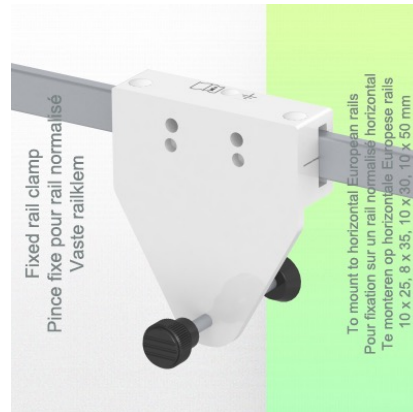
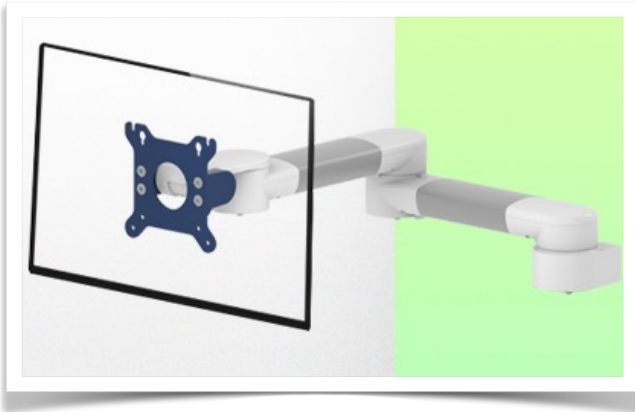


Presentatie

Referentie: WM 222.121

**2 x 300 mm zwenkbare Horizontale Medische Arm voor scherm
(lichte toepassingen tot 8 Kg), Horizontale Din-railmontage**



**2 x 300 mm zwenkbare Horizontale Medische Arm voor scherm
(lichte toepassingen tot 8 Kg), Horizontale Din-railmontage**

Door de verlenging kan de zwenkarm verder de kamer in en dichterbij de patiënt of het beoogde werkgebied komen. Hij kan tegen het bevestigingspunt worden opgeklapt voor schone opslag als hij niet wordt gebruikt. Geschikt voor apparaten tot 8 kg. Met deze 2 x 300 mm draaibare horizontale arm kan het LCD-scherm perfect worden vastgezet, georiënteerd en afgesteld. Het is gecoat met een antimicrobieel middel voor hygiëne en reiniging tot in het kleinste detail. Het moderne ontwerp is speciaal ontworpen voor de gezondheidszorg.

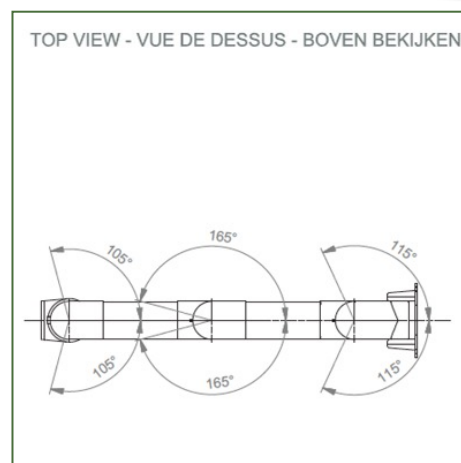
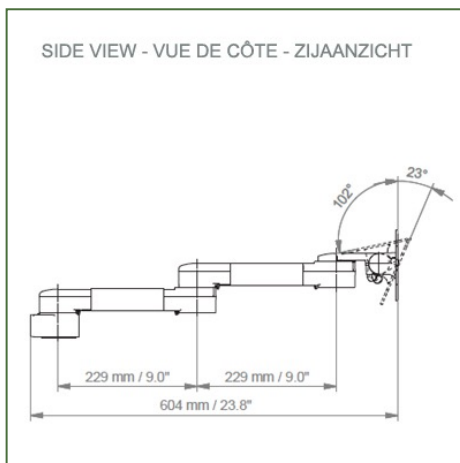
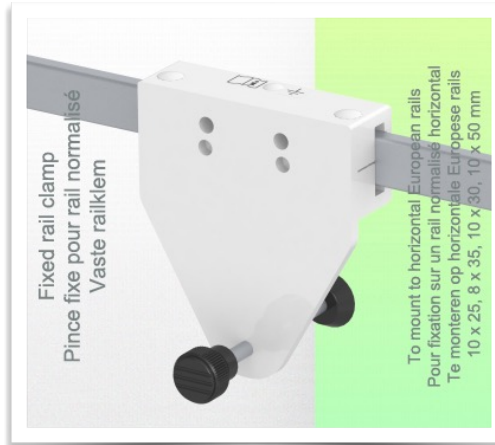
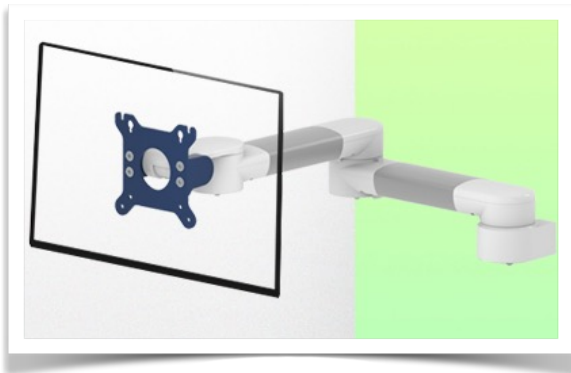
Technische specificaties:

- * Geïntegreerd kabelmanagement * Montage op Din rail Universele klem inbegrepen (10 x 25 mm, 8 x 35 mm, 10 x 30 mm, 10 x 50 mm)
- * Deze medische arm wordt eenvoudig aan de Din rail bevestigd en past zich vervolgens aan de rail aan en wordt geklemd met de twee klemmen. Het heeft geen hoogteverstelling.
- * De kop van deze arm voldoet aan de VESA MIS-D 75 mm en 100 mm schermbevestiging standaard. Draaikop.
- * Compatibel met schermen met een gewicht tot 8 Kg.
- * Stabiliteit van het aanraakscherm.
- * Scherm kantelen: 50° naar beneden en 100° naar boven. Scherm draaien: 110° naar rechts, 110° naar links.
- * Armrotatie: 105° rechts, 105° links. * Al onze medische wapens zijn CE, ROHS, Medical Grade, de reglementen MDD 93/42 ECC compliant.
- * Kleur RAL 5013 kobaltblauw en RAL 9016 verkeerswit
- * Garantie: 5 jaar

Technische specificaties

Referentie: WM 222.121

**2 x 300 mm zwenkbare Horizontale Medische Arm voor scherm
(lichte toepassingen tot 8 Kg), Horizontale Din-railmontage**



Aanpassing van het beeldscherm: VESA 75/100 mm

Kleur: Decoratieve onderdelen: RAL 5013 kobaltblauw Aluminium onderdelen: RAL 9016 verkeerswit

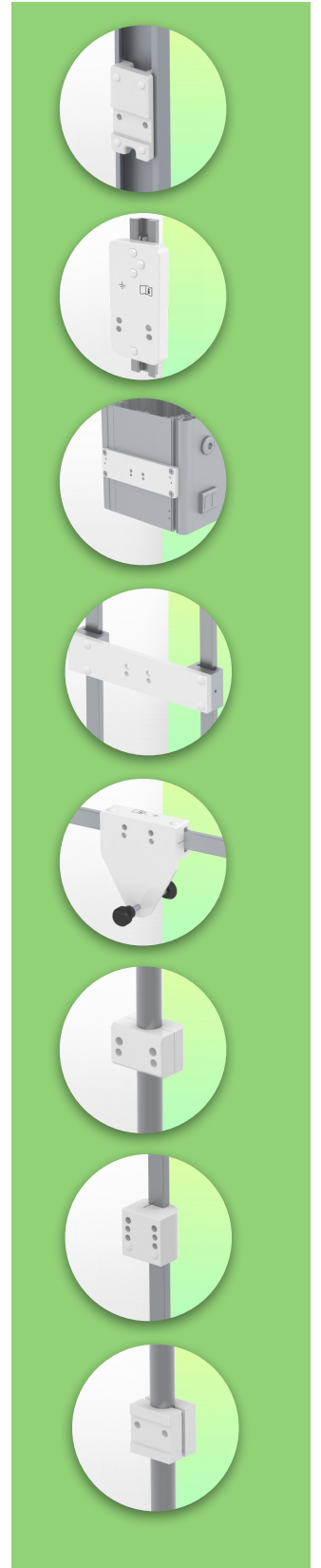
Max. draagvermogen van de draagarm: 8 kg

Aanpassing van het beeldscherm Max. draagvermogen van het beeldscherm: 8 Kg

Productgewicht: 2,8 Kg

Sterke punten van het product:

Niet-hoogteverstelbare arm. De verlengde zwenkarmen en zwenkarmen zorgen voor volledige kabelintegratie en eenvoudige reiniging voor infectiebeheersing in alle IC-gebieden van de klinische omgeving. Onze 5-jarige garantie garandeert een betrouwbare, probleemloze en onderhoudsvrije werking. De draaifunctie op het bevestigingspunt en de kantel- en zwenkfunctie van de monitoradapter zorgen voor een optimale positionering van uw apparaat. De verlengde zwenkarm is een tweedelige arm met een centraal draaipunt tussen de twee delen van de arm. Alle ondermonitoren hebben de veiligheidsfunctie van een 20° kantelstop.



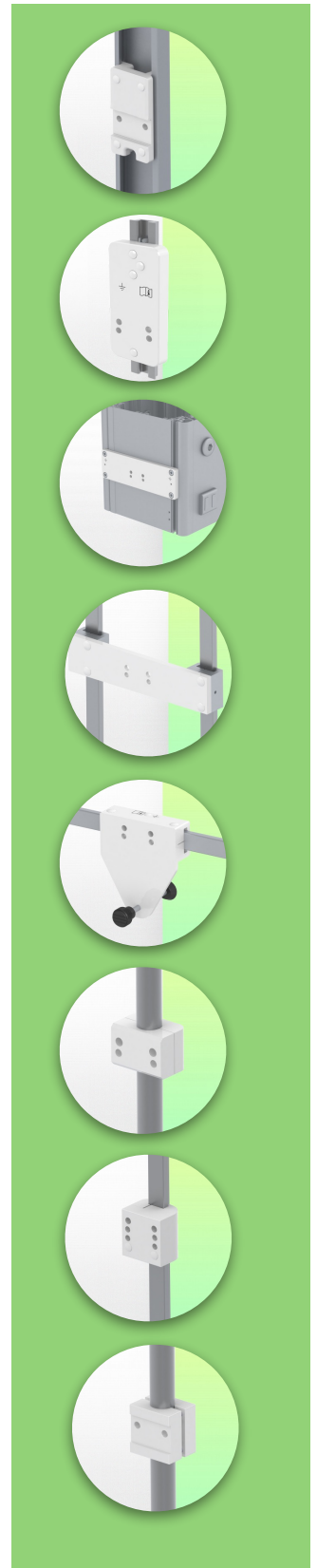
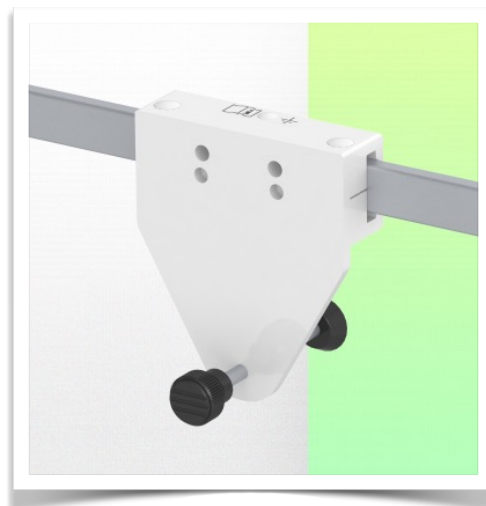
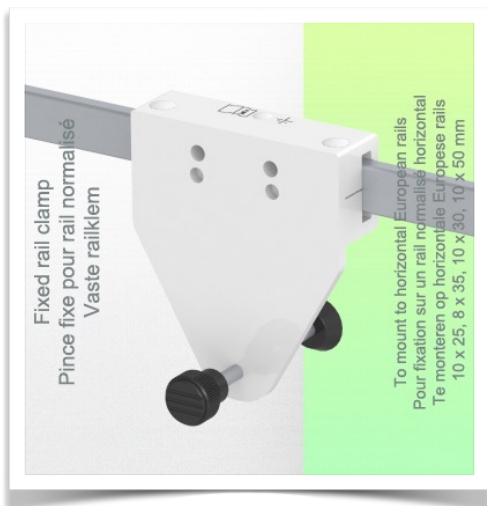
Montage Informatie - Wand glijbaan

Referentie: WM 222.121

**2 x 300 mm zwenkbare Horizontale Medische Arm voor scherm
(lichte toepassingen tot 8 Kg), Horizontale Din-railmontage**

Vaste klem voor een standaard rail:

Voor montage op een horizontale standaard rail 10 x 25, 8 x 35, 10 x 30, 10 x 50 mm



Montage informatie - Montage opties

Referentie: WM 222.121

**2 x 300 mm zwenkbare Horizontale Medische Arm voor scherm
(lichte toepassingen tot 8 Kg), Horizontale Din-railmontage**

Waar wilt u de draagarm bevestigen?

In het ziekenhuis zijn er verschillende manieren om onze beugels te bevestigen: ronde buis, standaard rail, wandrail of op een anesthesie apparaat. Wij zullen u altijd voorzien van de adapter die u nodig heeft.



**Adapter voor verticale
wandschuif**
Voor wand rail montage



**Adapter voor Amico
afstandsbedieningen en
wandpanelen**



**Adapter voor Mindray
medische
voedingseenheden**



**Dubbele klem voor
verticale standaard rail**
Voor montage op twee
parallele verticale
standaard rails 10 x 25 mm



**Vaste klem voor de standaard
rail**
Voor montage op een
horizontale standaard rail
10 x 25, 8 x 35, 10 x 30,
10 x 50 mm



**Vaste klem voor ronde
buis**
Voor montage op ronde buis
ø 25, 35, 38 mm



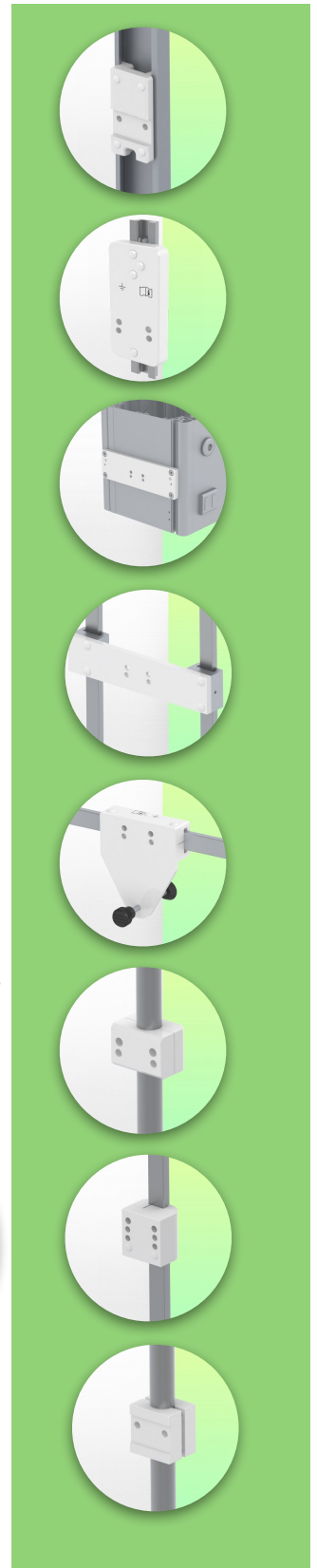
**Adapter voor Maquet-
anesthesie apparatuur**
Kegeladapter voor model
FLOW i



**Adapter voor Löwenstein
anesthesie apparatuur**
Medische adapter voor
Leon / Leon plus



**Universele ronde
buis klem**
V-flens voor montage op
ronde buis ø 23 - 40 mm



Montage informatie - Montage opties

Referentie: WM 222.121

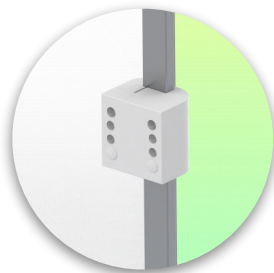
**2 x 300 mm zwenkbare Horizontale Medische Arm voor scherm
(lichte toepassingen tot 8 Kg), Horizontale Din-railmontage**

Waar wilt u de draagarm bevestigen?

In het ziekenhuis zijn er verschillende manieren om onze beugels te bevestigen: ronde buis, standaard rail, wandrail of op een anesthesie apparaat. Wij zullen u altijd voorzien van de adapter die u nodig heeft.



**Adapter voor anesthesie
apparaat (alle
leveranciers)**
H 80 mm, met bestaande
zijhekken



**Klem voor een verticale
standaard rail**
Voor montage op standaard
rail 10 x 25 mm



Onze medische montagesystemen worden beschouwd als 's werelds beste op het gebied van geavanceerde hygiënecontroles en omvatten kabelintegratie, een onderhoudsvrije garantie van 5 jaar en naleving van de medische normen. We zijn gewoon de beste ter wereld in wat we doen.



Compatibele accessoires voor deze bevestiging

Referentie: WM 222.121

**2 x 300 mm zwenkbare Horizontale Medische Arm voor scherm
(lichte toepassingen tot 8 Kg), Horizontale Din-railmontage**

Compatibele accessoires voor deze 2 x 300 mm Horizontal Arm

U kunt uw installatie compleet maken met deze extra accessoires:



Drievoudige haak voor kabel
Voor montage op draagarm



Dubbele haak voor kabel
Pour montage sur bras de support



Neerwaartse paal met kabelhaak
Voor montage op draagarm



Dubbele handgreep met VESA-bevestiging
Voor VESA-monitoren



Handgreep voor VESA-monitor ondersteuning
Voor VESA-monitoren



Dubbele kabelhaak
Voor wand- of kolom rail montage



Drievoudige kabelhaak
Voor wand- of kolom rail montage



Basket
Voor wand- of kolom rail montage



Neerwaartse pool
Voor montage op draagarm

