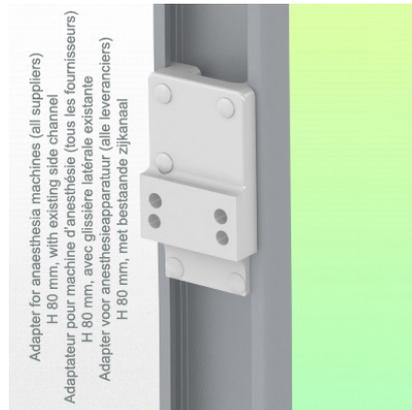
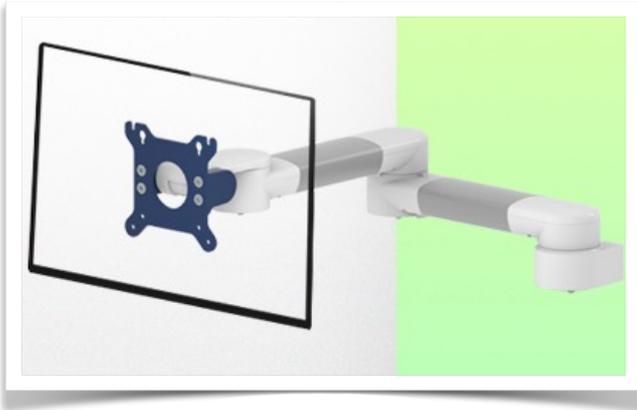


Presentatie

Referentie: WM 222.129

Horizontale zwenkbare medische arm 2 x 300 mm voor scherm (lichte toepassingen tot 8 Kg), montage op anesthesie machines (alle fabrikanten)



Horizontale zwenkbare medische arm 2 x 300 mm voor scherm (lichte toepassingen tot 8 Kg), montage op anesthesie machines (alle fabrikanten)

Door de verlenging kan de zwenkarm verder de kamer in en dichterbij de patiënt of het beoogde werkgebied komen. Hij kan tegen het bevestigingspunt worden opgeklapt voor schone opslag als hij niet wordt gebruikt. Geschikt voor apparaten tot 8 kg. Met deze 2 x 300 mm draaibare horizontale arm kan het LCD-scherm perfect worden vastgezet, georiënteerd en afgesteld. Het is gecoat met een antimicrobieel middel voor hygiëne en reiniging tot in het kleinste detail. Het moderne ontwerp is speciaal ontworpen voor de gezondheidszorg.

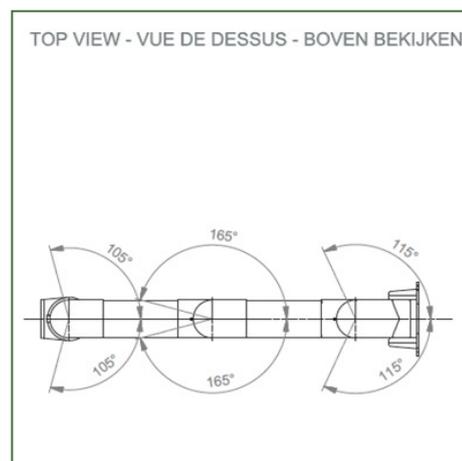
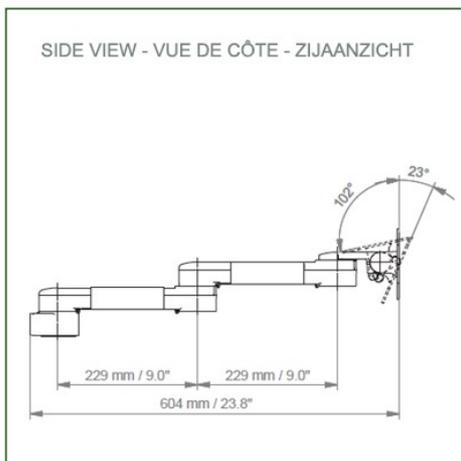
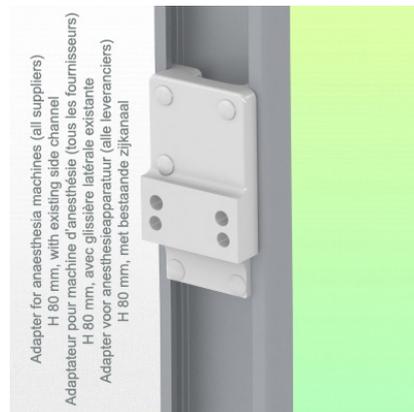
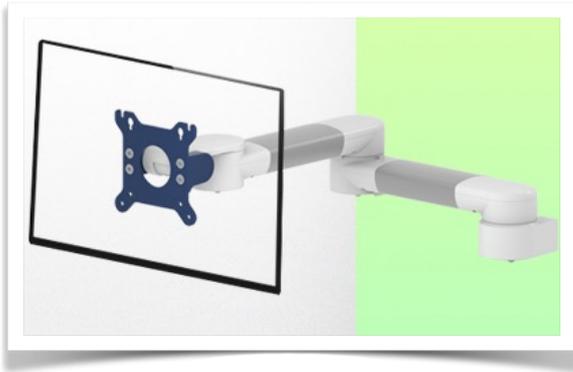
Technische specificaties:

- * Ingebouwde kabeldoorvoer
- * 300mm Horizontale Medische Arm voor VESA scherm,
- * Montage op Anesthesie Machines (Alle Fabrikanten)
- * Deze medische arm wordt eenvoudig aan de rail bevestigd en past zich vervolgens aan de rail aan en wordt vastgeklemd met de twee handgrepen. Het heeft geen hoogteverstelling.
- * De kop van deze arm voldoet aan de VESA MIS-D 75 mm en 100 mm schermbevestiging standaard. Draaikop.
- * Compatibel met schermen met een gewicht tot 8 kg * Stabiliteit van het aanraakscherm * Kanteling van het scherm: 50° naar beneden en 100° naar boven
- * Rotatie van het scherm: 110° naar rechts, 110° naar links. * Totale lengte 604 mm
- * Armrotatie: 105° naar rechts, 105° naar links. * Al onze medische wapens zijn CE, ROHS, Medical Grade, de reglementen MDD 93/42 ECC compliant.
- * Kleur RAL 5013 kobaltblauw en RAL 9016 verkeerswit * Garantie: 5 jaar

Technische specificaties

Referentie: WM 222.129

Horizontale zwenkbare medische arm 2 x 300 mm voor scherm (lichte toepassingen tot 8 Kg), montage op anesthesie machines (alle fabrikanten)



Aanpassing van het beeldscherm: VESA 75/100 mm

Kleur: Decoratieve onderdelen: RAL 5013 kobaltblauw Aluminium onderdelen: RAL 9016 verkeerswit

Max. draagvermogen van de draagarm: 8 kg

Aanpassing van het beeldscherm Max. draagvermogen van het beeldscherm: 8 Kg

Productgewicht: 2,8 Kg

Sterke punten van het product:

Niet-hoogteverstelbare arm. De verlengde zwenkarmen en zwenkarmen zorgen voor volledige kabelintegratie en eenvoudige reiniging voor infectiebeheersing in alle IC-gebieden van de klinische omgeving. Onze 5-jarige garantie garandeert een betrouwbare, probleemloze en onderhoudsvrije werking. De draaifunctie op het bevestigingspunt en de kantel- en zwenkfunctie van de monitoradapter zorgen voor een optimale positionering van uw apparaat. De verlengde zwenkarm is een tweedelige arm met een centraal draaipunt tussen de twee delen van de arm. Alle ondermonitoren hebben de veiligheidsfunctie van een 20° kantelstop.

Montage Informatie - Adapter Anesthesie Apparatuur

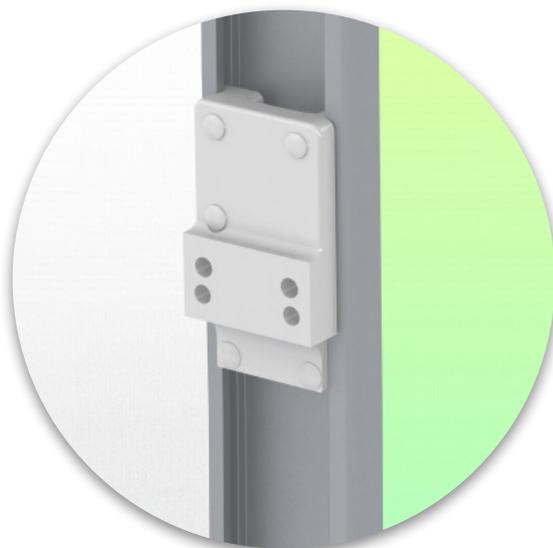
Referentie: WM 222.129

Horizontale zwenkbare medische arm 2 x 300 mm voor scherm (lichte toepassingen tot 8 Kg), montage op anesthesie machines (alle fabrikanten)

Adapter Anesthesie apparatuur:

Bevestiging op anesthesie apparatuur (alle fabrikanten)

Montage op de bestaande rail van het anesthesie apparaat met deze adapter



Montage informatie - Montage opties

Referentie: WM 222.129

Horizontale zwenkbare medische arm 2 x 300 mm voor scherm (lichte toepassingen tot 8 Kg), montage op anesthesie machines (alle fabrikanten)

Waar wilt u de draagarm bevestigen?

In het ziekenhuis zijn er verschillende manieren om onze beugels te bevestigen: ronde buis, standaard rail, wandrail of op een anesthesie apparaat. Wij zullen u altijd voorzien van de adapter die u nodig heeft.



Adapter voor verticale wandschuif
Voor wand rail montage



Adapter voor Amico afstandsbedieningen en wandpanelen



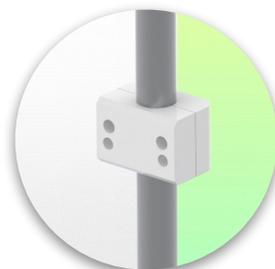
Adapter voor Mindray medische voedingseenheden



Dubbele klem voor verticale standaard rail
Voor montage op twee parallelle verticale standaard rails 10 x 25 mm



Vaste klem voor de standaard rail
Voor montage op een horizontale standaard rail 10 x 25, 8 x 35, 10 x 30, 10 x 50 mm



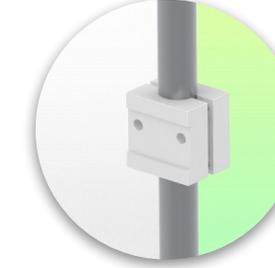
Vaste klem voor ronde buis
Voor montage op ronde buis \varnothing 25, 35, 38 mm



Adapter voor Maquet-anesthesie apparatuur
Kegeladapter voor model FLOW i



Adapter voor Löwenstein anesthesie apparatuur
Medische adapter voor Leon / Leon plus



Universele ronde buisklem
V-flens voor montage op ronde buis \varnothing 23 - 40 mm



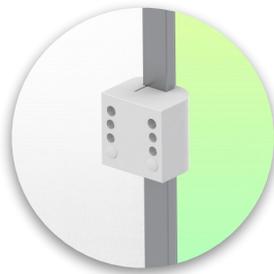
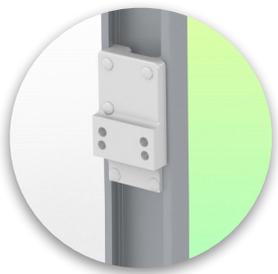
Montage informatie - Montage opties

Referentie: WM 222.129

Horizontale zwenkbare medische arm 2 x 300 mm voor scherm (lichte toepassingen tot 8 Kg), montage op anesthesie machines (alle fabrikanten)

Waar wilt u de draagarm bevestigen?

In het ziekenhuis zijn er verschillende manieren om onze beugels te bevestigen: ronde buis, standaard rail, wandrail of op een anesthesie apparaat. Wij zullen u altijd voorzien van de adapter die u nodig heeft.

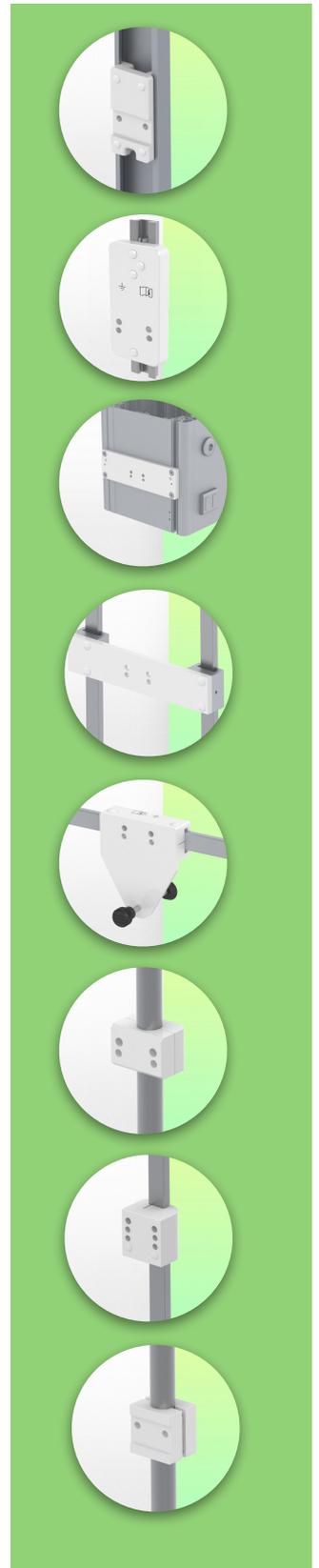


**Adapter voor anesthesie
apparaat (alle
leveranciers)**
H 80 mm, met bestaande
zijhekken

**Klem voor een verticale
standaard rail**
Voor montage op standaard
rail 10 x 25 mm



Onze medische montagesystemen worden beschouwd als 's werelds beste op het gebied van geavanceerde hygiënecontroles en omvatten kabelintegratie, een onderhoudsvrije garantie van 5 jaar en naleving van de medische normen. We zijn gewoon de beste ter wereld in wat we doen.



Compatibele accessoires voor deze bevestiging

Referentie: WM 222.129

Horizontale zwenkbare medische arm 2 x 300 mm voor scherm (lichte toepassingen tot 8 Kg), montage op anesthesie machines (alle fabrikanten)

Compatibele accessoires voor deze 2 x 300 mm Horizontale Arm

U kunt uw installatie compleet maken met deze extra accessoires:



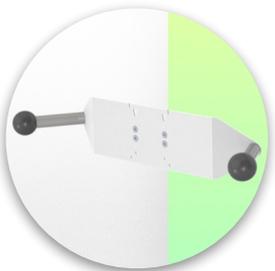
Drievoudige haak voor kabel
Voor montage op draagarm



Dubbele haak voor kabel
Pour montage sur bras de support



Neerwaartse paal met kabelhaak
Voor montage op draagarm



Dubbele handgreep met VESA-bevestiging
Voor VESA-monitoren



Handgreep voor VESA-monitor ondersteuning
Voor VESA-monitoren



Dubbele kabelhaak
Voor wand- of kolom rail montage



Drievoudige kabelhaak
Voor wand- of kolom rail montage



Basket
Voor wand- of kolom rail montage



Neerwaartse pool
Voor montage op draagarm

