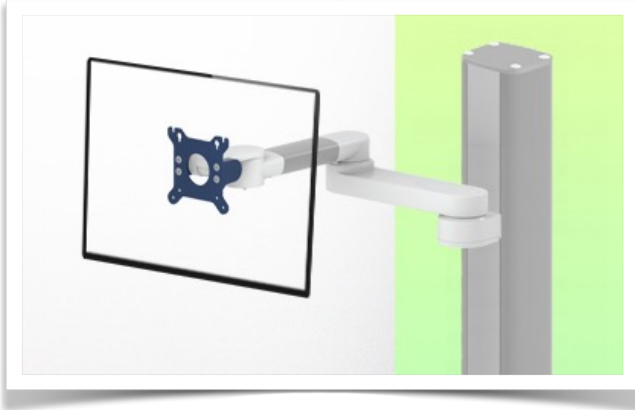


Presentatie

Referentie: WM 222.130CT

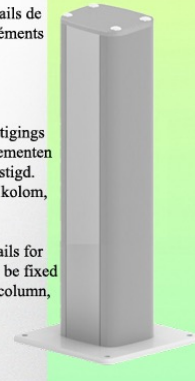
**2 x 300 mm zwenkbare Horizontale Medische Arm voor scherm
(Heavy Duty toepassingen tot 18 Kg), tafel bevestiging aan een kolom**



Cette colonne possède deux rails de fixation pour les différents éléments qui y seront fixés.
1 rail à l'avant de la colonne,
1 rail à l'arrière

Deze kolom heeft twee bevestigings rails voor de verschillende elementen die eraan zullen worden bevestigd.
1 rail aan de voorkant van de kolom,
1 rail aan de achterkant

This column has two fixing rails for the various elements that will be fixed to it. 1 rail at the front of the column, 1 rail at the back)

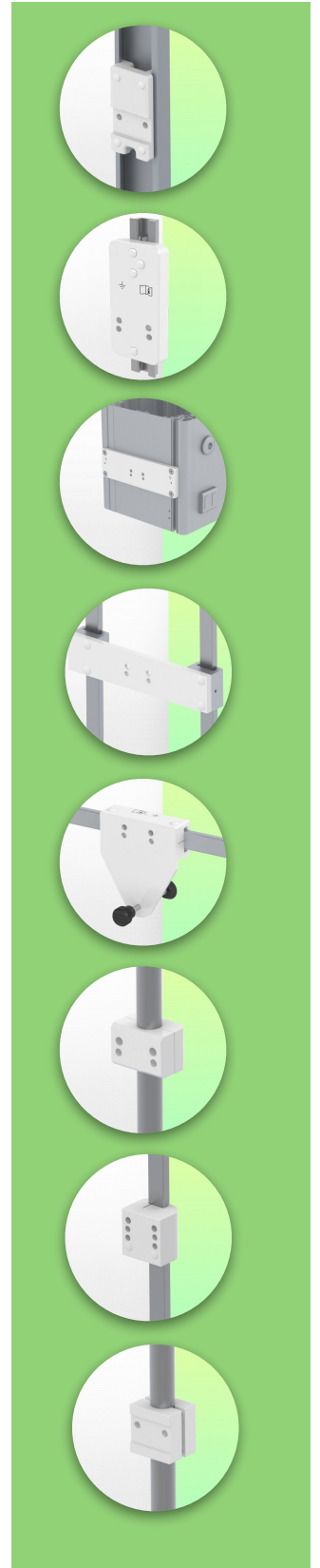


**2 x 300 mm zwenkbare Horizontale Medische Arm voor scherm
(Heavy Duty toepassingen tot 18 Kg), tafel bevestiging aan een kolom**

Door de verlenging kan de zwenkarm verder de kamer in en dichter bij de patiënt of het beoogde werkgebied komen. Hij kan tegen het bevestigingspunt worden opgeklapt voor schone opslag als hij niet wordt gebruikt. Geschikt voor apparaten tot 18 kg. Met deze 2 x 300 mm draaibare horizontale arm kan het LCD-scherm perfect worden vastgezet, georiënteerd en afgesteld. Het is gecoat met een anti microbieel middel voor hygiëne en reiniging tot in het kleinste detail. Het moderne ontwerp is speciaal ontworpen voor de gezondheidszorg.

Technische specificaties:

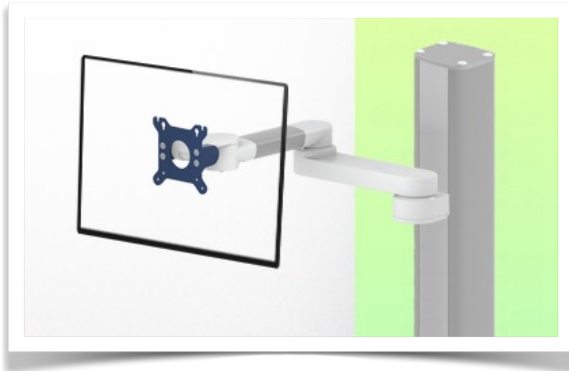
- * Ingebouwde kabeldoorvoer
- * Montage op tafel kolom is optioneel, met verschillende hoogtes beschikbaar (500 - 300 mm). Deze kolommen kunnen gemakkelijk op maat worden gezaagd. Alle kabels worden ook door de kolom geleid. (Zie Optie op de volgende bladzijden)
- * Deze 2 x 300 mm zwenkbare horizontale arm glijdt gewoon in de kolomrail en past zich dan aan de gewenste hoogte aan en zet hem vast. Het heeft geen hoogteverstelling.
- * De kop van deze arm voldoet aan de VESA MIS-D 75 mm en 100 mm schermbevestiging standaard.
- * Compatibel met schermen met een gewicht tot 18 kg * Stabiliteit van het aanraakscherm. * Scherm kantelen: 50° naar beneden en 100° naar boven
- * Scherm draaien: 110° rechts, 110° links. * Totale lengte 607 mm
- * Kleur RAL 5013 kobaltblauw en RAL 9016 verkeerswit
- * Garantie: 5 jaar.



Technische specificaties

Referentie: WM 222.130CT

2 x 300 mm zwenkbare Horizontale Medische Arm voor scherm (Heavy Duty toepassingen tot 18 Kg), tafel bevestiging aan een kolom



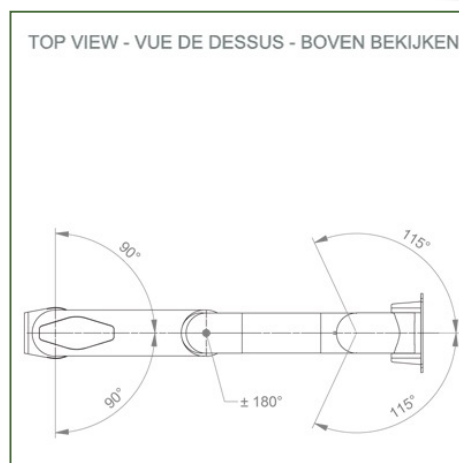
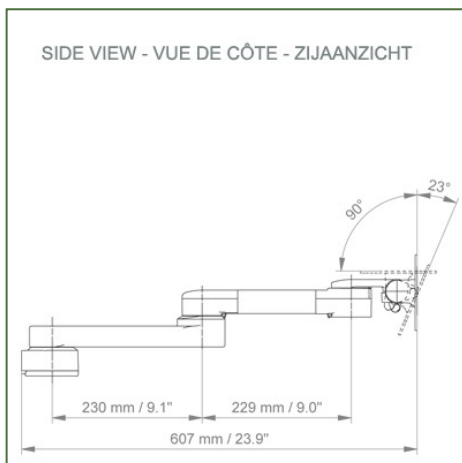
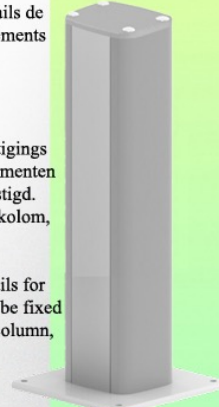
Cette colonne possède deux rails de fixation pour les différents éléments qui y seront fixés.

1 rail à l'avant de la colonne,
1 rail à l'arrière

Deze kolom heeft twee bevestigings rails voor de verschillende elementen die eraan zullen worden bevestigd.

1 rail aan de voorkant van de kolom,
1 rail aan de achterkant

This column has two fixing rails for the various elements that will be fixed to it. 1 rail at the front of the column, 1 rail at the back)



Aanpassing van het beeldscherm: VESA 75/100 mm

Kleur: Decoratieve onderdelen: RAL 5013 kobaltblauw Aluminium onderdelen: RAL 9016 verkeerswit

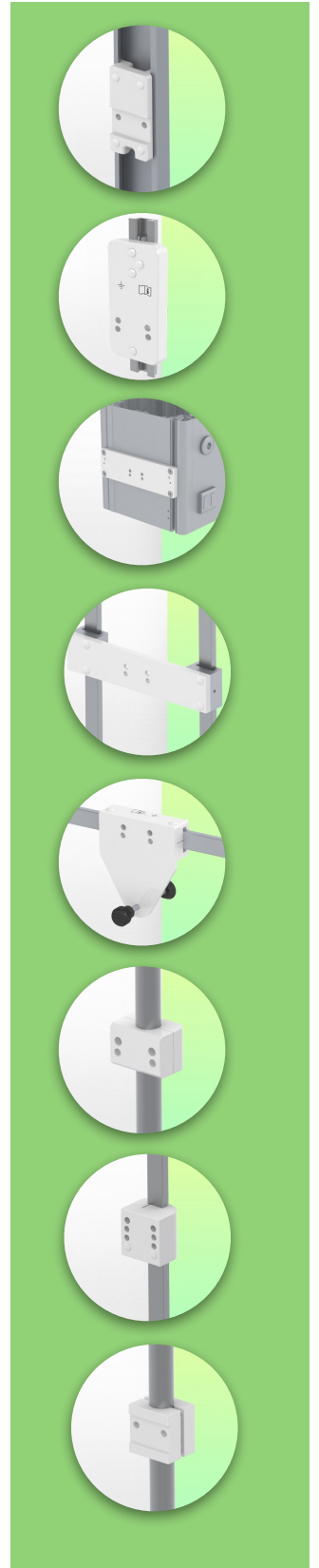
Max. draagvermogen van de draagarm: 18 kg

Aanpassing van het beeldscherm Max. draagvermogen van het beeldscherm: 18 Kg

Productgewicht: 3,1 Kg

Sterke punten van het product:

Niet-hoogteverstelbare arm. De verlengde zwenkarmen en zwenkarmen zorgen voor volledige kabelintegratie en eenvoudige reiniging voor infectiebeheersing in alle IC-gebieden van de klinische omgeving. Onze 5-jarige garantie garandeert een betrouwbare, probleemloze en onderhoudsvrije werking. De draaifunctie op het bevestigingspunt en de kantel- en zwenkfunctie van de monitoradapter zorgen voor een optimale positionering van uw apparaat. De verlengde zwenkarm is een tweedelige arm met een centraal draaipunt tussen de twee delen van de arm. Alle ondermonitoren hebben de veiligheidsfunctie van een 20° kantelstop.



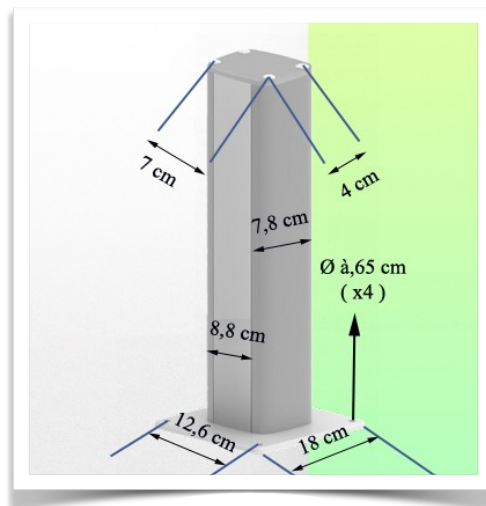
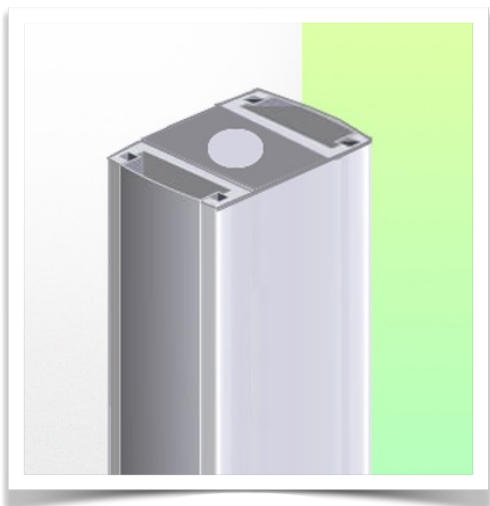
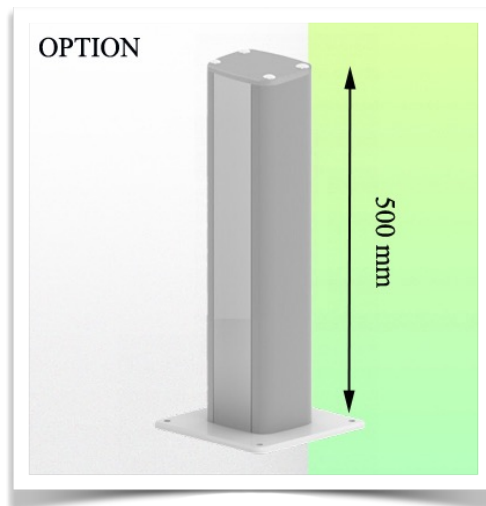
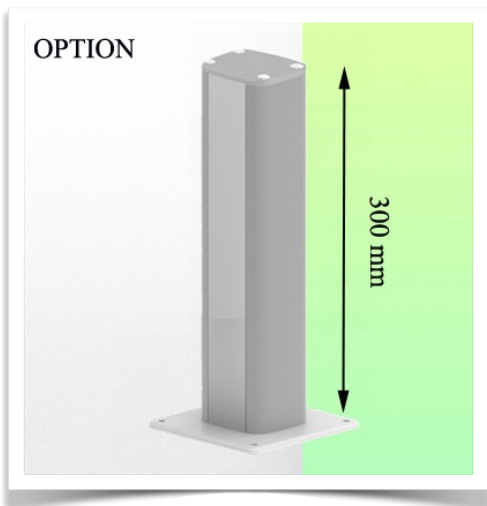
Montage Informatie - Wand glijbaan

Referentie: WM 222.130CT

**2 x 300 mm zwenkbare Horizontale Medische Arm voor scherm
(Heavy Duty toepassingen tot 18 Kg), tafel bevestiging aan een kolom**

Tafel kolom:

Om deze medische arm te installeren, moet u een van onze medische kolommen gebruiken. Deze zijn verkrijgbaar in standaard hoogtes van 500 en 300 mm. Aangepaste hoogtes zijn op verzoek verkrijgbaar. Afdekkappen en eindkappen worden bij elke bestelling geleverd.



Montage informatie - Montage opties

Referentie: WM 222.130CT

**2 x 300 mm zwenkbare Horizontale Medische Arm voor scherm
(Heavy Duty toepassingen tot 18 Kg), tafel bevestiging aan een kolom**

Waar wilt u de draagarm bevestigen?

In het ziekenhuis zijn er verschillende manieren om onze beugels te bevestigen: ronde buis, standaard rail, wandrail of op een anesthesie apparaat. Wij zullen u altijd voorzien van de adapter die u nodig heeft.



**Adapter voor verticale
wandschuif**
Voor wand rail montage



**Adapter voor Amico
afstandsbedieningen en
wandpanelen**



**Adapter voor Mindray
medische
voedingseenheden**



**Dubbele klem voor
verticale standaard rail**
Voor montage op twee
parallele verticale
standaard rails 10 x 25 mm



**Vaste klem voor de standaard
rail**
Voor montage op een
horizontale standaard rail
10 x 25, 8 x 35, 10 x 30,
10 x 50 mm



**Vaste klem voor ronde
buis**
Voor montage op ronde buis
ø 25, 35, 38 mm



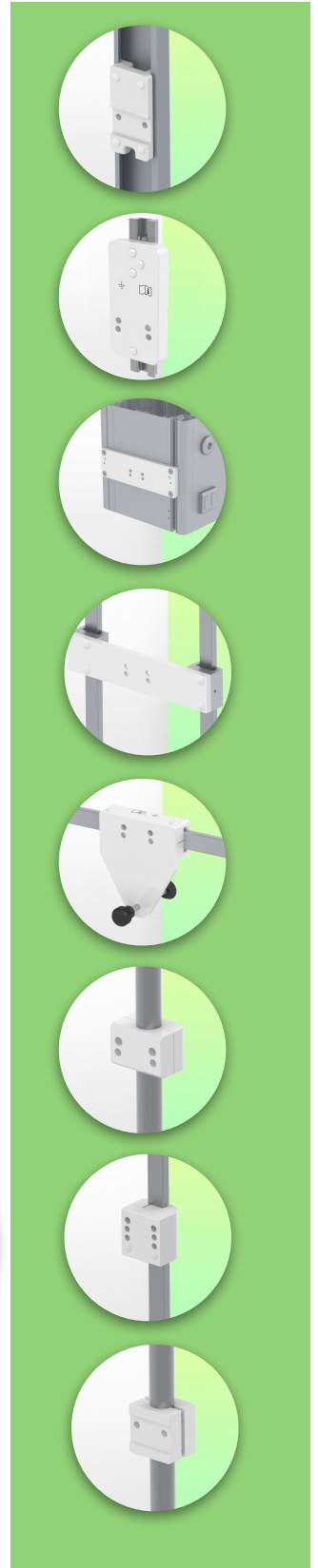
**Adapter voor Maquet-
anesthesie apparatuur**
Kegeladapter voor model
FLOW i



**Adapter voor Löwenstein
anesthesie apparatuur**
Medische adapter voor
Leon / Leon plus



**Universele ronde
buis klem**
V-flens voor montage op
ronde buis ø 23 - 40 mm



Montage informatie - Montage opties

Referentie: WM 222.130CT

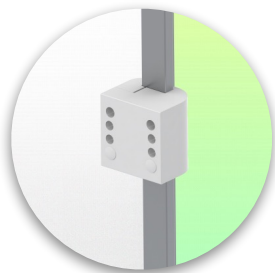
**2 x 300 mm zwenkbare Horizontale Medische Arm voor scherm
(Heavy Duty toepassingen tot 18 Kg), tafel bevestiging aan een kolom**

Waar wilt u de draagarm bevestigen?

In het ziekenhuis zijn er verschillende manieren om onze beugels te bevestigen: ronde buis, standaard rail, wandrail of op een anesthesie apparaat. Wij zullen u altijd voorzien van de adapter die u nodig heeft.



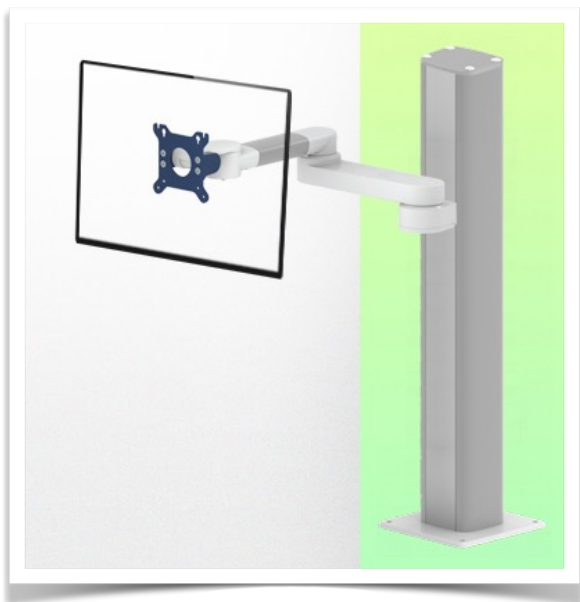
**Adapter voor anesthesie
apparaat (alle
leveranciers)**



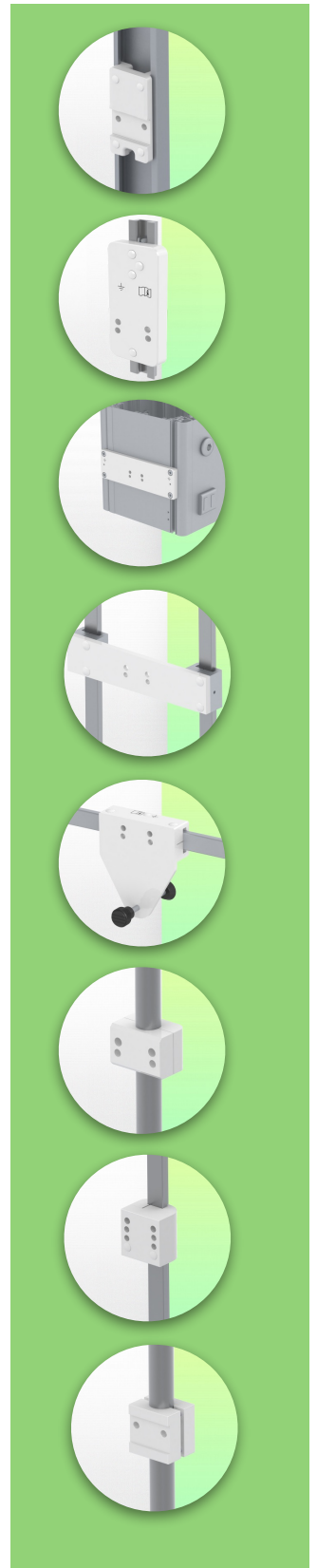
**Klem voor een verticale
standaard rail**
Voor montage op standaard
rail 10 x
25 mm



Tafel kolom
500 mm of 300 mm



Onze medische montagesystemen worden beschouwd als 's werelds beste op het gebied van geavanceerde hygiënecontroles en omvatten kabelintegratie, een onderhoudsvrije garantie van 5 jaar en naleving van de medische normen. We zijn gewoon de beste ter wereld in wat we doen.



Compatibele accessoires voor deze bevestiging

Referentie: WM 222.130CT

**2 x 300 mm zwenkbare Horizontale Medische Arm voor scherm
(Heavy Duty toepassingen tot 18 Kg), tafel bevestiging aan een kolom**

Compatibele accessoires voor deze arm

U kunt uw installatie compleet maken met deze extra accessoires:



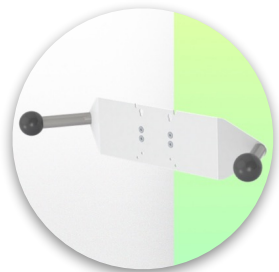
Drievoudige haak voor kabel
Voor montage op draagarm



Dubbele haak voor kabel
Pour montage sur bras de support



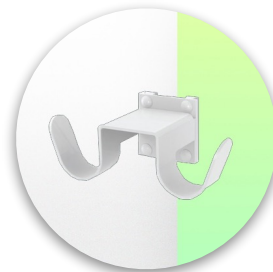
Neerwaartse paal met kabelhaak
Voor montage op draagarm



Dubbele handgreep met VESA-bevestiging
Voor VESA-monitoren



Handgreep voor VESA-monitor ondersteuning
Voor VESA-monitoren



Dubbele haak voor kabel
Voor wand- of kolom rail montage



Drievoudige haak voor kabel
Voor wand- of kolom rail montage



Mand
Voor wand- of kolom rail montage



Neerwaartse pool
Voor montage onder de draagarm

