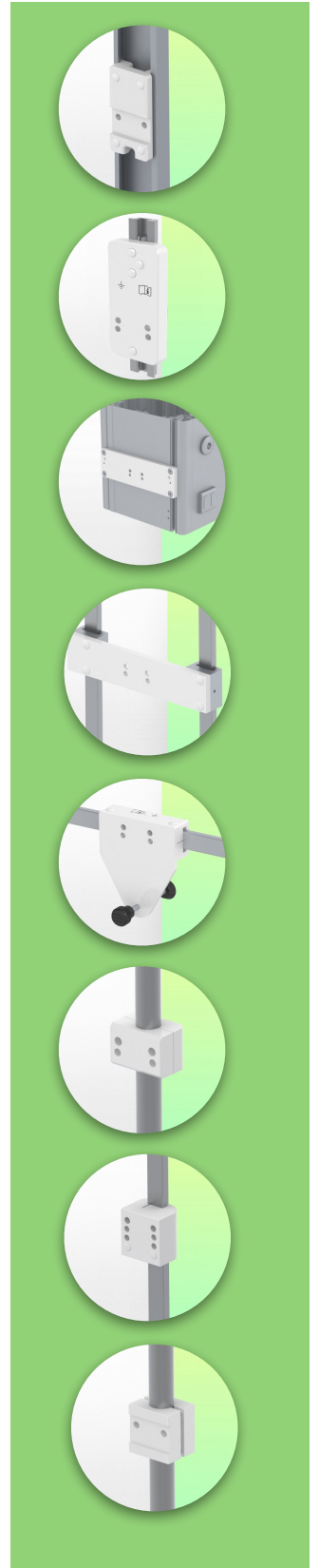
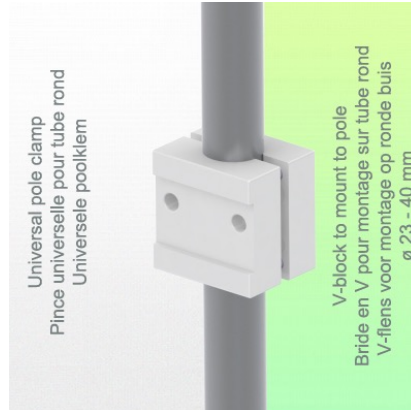
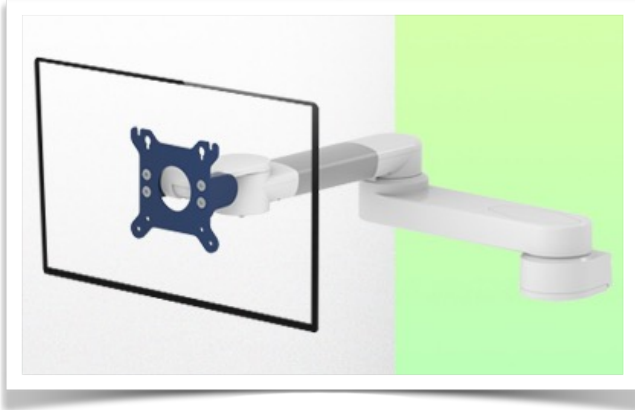


Presentatie

Referentie: WM 222.136

**Horizontale zwenkbare medische arm 2 x 300 mm voor het scherm  
(Heavy Duty toepassingen tot 18 Kg), Pole Mount variabel van 23 tot 40 mm**



**Horizontale zwenkbare medische arm 2 x 300 mm voor het scherm  
(Heavy Duty toepassingen tot 18 Kg),  
Pole Mount variabel van 23 tot 40 mm**

Door de verlenging kan de zwenkarm verder de kamer in en dichterbij de patiënt of het beoogde werkgebied komen. Hij kan tegen het bevestigingspunt worden opgeklapt voor schone opslag als hij niet wordt gebruikt. Geschikt voor apparaten tot 18 kg. Met deze 2 x 300 mm draaibare horizontale arm kan het LCD-scherm perfect worden vastgezet, georiënteerd en afgesteld. Het is gecoat met een antimicrobieel middel voor hygiëne en reiniging tot in het kleinste detail. Het moderne ontwerp is speciaal ontworpen voor de gezondheidszorg.

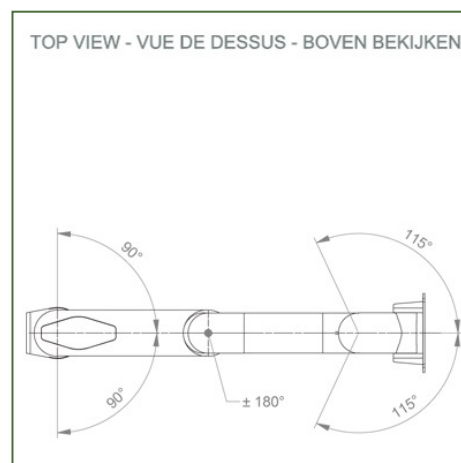
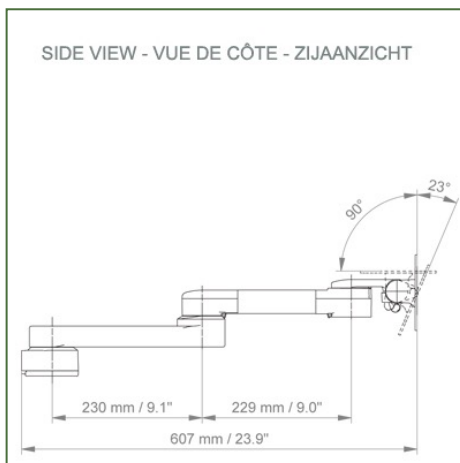
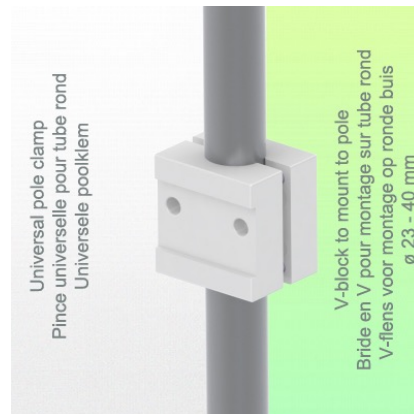
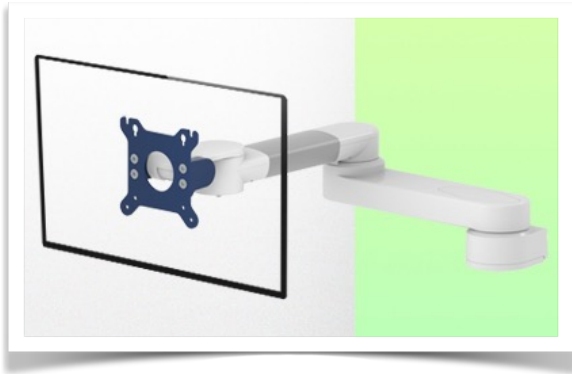
**Technische specificaties:**

- \* Ingebouwde kabeldoorvoer
- \* Paalmontage variabel van 23 tot 40 mm
- \* Deze medische arm wordt eenvoudig aan de paal bevestigd en past zich vervolgens aan de buis aan en wordt met de twee handgrepen vastgeklemd. Het heeft geen hoogteverstelling.
- \* De kop van deze arm voldoet aan de VESA MIS-D 75 mm en 100 mm schermbevestiging standaard. Draaikop.
- \* Compatibel met schermen met een gewicht tot 18 Kg. Lengte 607 mm
- \* Scherm kantelen: 50° naar beneden en 100° naar boven
- \* Scherm draaien: 110° naar rechts, 110° naar links.
- \* Al onze medische wapens zijn CE, ROHS, Medical Grade, de reglementen MDD 93/42 ECC compliant.
- \* Kleur RAL 5013 kobaltblauw en RAL 9016 verkeerswit
- \* Garantie: 5 jaar

## Technische specificaties

Referentie: WM 222.136

**Horizontale zwenkbare medische arm 2 x 300 mm voor het scherm  
(Heavy Duty toepassingen tot 18 Kg), Pole Mount variabel van 23 tot 40 mm**



**Aanpassing van het beeldscherm:** VESA 75/100 mm

**Kleur:** Decoratieve onderdelen: RAL 5013 kobaltblauw Aluminium onderdelen: RAL 9016 verkeerswit

**Max. draagvermogen van de draagarm:** 18 kg

**Aanpassing van het beeldscherm Max. draagvermogen van het beeldscherm:** 18 Kg

**Productgewicht:** 3,1 Kg

### Sterke punten van het product:

Niet-hoogteverstelbare arm. De verlengde zwenkarmen en zwenkarmen zorgen voor volledige kabelintegratie en eenvoudige reiniging voor infectiebeheersing in alle IC-gebieden van de klinische omgeving. Onze 5-jarige garantie garandeert een betrouwbare, probleemloze en onderhoudsvrije werking. De draaifunctie op het bevestigingspunt en de kantel- en zwenkfunctie van de monitoradapter zorgen voor een optimale positionering van uw apparaat. De verlengde zwenkarm is een tweedelige arm met een centraal draaipunt tussen de twee delen van de arm. Alle ondermonitoren hebben de veiligheidsfunctie van een 20° kantelstop.



**Montage Informatie - Vaste klem voor ronde buis**

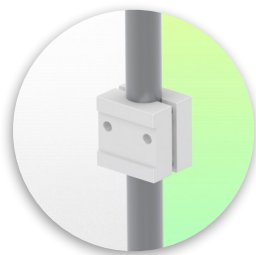
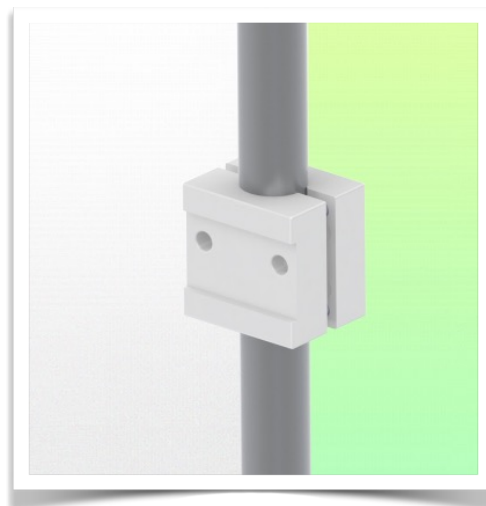
Referentie: WM 222.136

**Horizontale zwenkbare medische arm 2 x 300 mm voor het scherm  
(Heavy Duty toepassingen tot 18 Kg), Pole Mount variabel van 23 tot 40 mm**

**Variabel klem voor ronde buis:**

Buisbevestiging Variabel  $\varnothing$  23 - 40 mm

\* Geef bij bestelling de diameter van de paal aan.



**Montage informatie - Montage opties**

Referentie: WM 222.136

**Horizontale zwenkbare medische arm 2 x 300 mm voor het scherm**  
(Heavy Duty toepassingen tot 18 Kg), Pole Mount variabel van

**Waar wilt u de draagarm bevestigen?**

In het ziekenhuis zijn er verschillende manieren om onze beugels te bevestigen: ronde buis, standaard rail, wandrail of op een anesthesie apparaat. Wij zullen u altijd voorzien van de adapter die u nodig heeft.



**Adapter voor verticale wandschuif**  
Voor wand rail montage



**Adapter voor Amico afstandsbedieningen en wandpanelen**



**Adapter voor Mindray medische voedingseenheden**



**Dubbele klem voor verticale standaard rail**  
Voor montage op twee parallelle verticale standaard rails 10 x 25 mm



**Vaste klem voor de standaard rail**  
Voor montage op een horizontale standaard rail 10 x 25, 8 x 35, 10 x 30, 10 x 50 mm



**Vaste klem voor ronde buis**  
Voor montage op ronde buis  $\varnothing$  25, 35, 38 mm



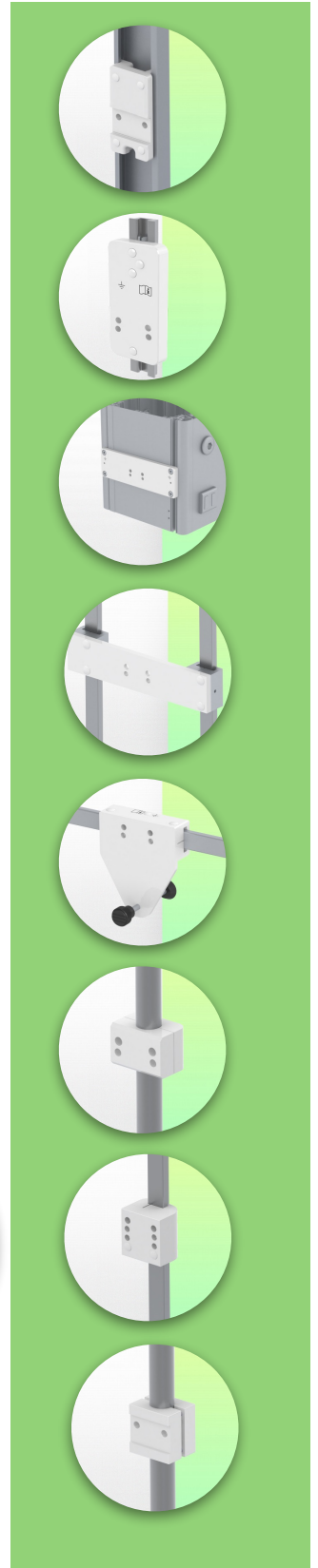
**Adapter voor Maquet-anesthesie apparatuur**  
Kegeladapter voor model FLOW i



**Adapter voor Löwenstein anesthesie apparatuur**  
Medische adapter voor Leon / Leon plus



**Universele ronde buisklem**  
V-flens voor montage op ronde buis  $\varnothing$  23 - 40 mm



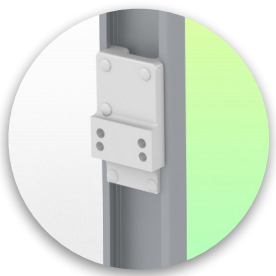
**Montage informatie - Montage opties**

Referentie: WM 222.136

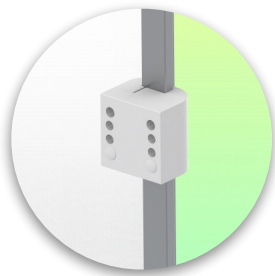
**Horizontale zwenkbare medische arm 2 x 300 mm voor het scherm  
(Heavy Duty toepassingen tot 18 Kg), Pole Mount variabel van 23 tot 40 mm**

**Waar wilt u de draagarm bevestigen?**

In het ziekenhuis zijn er verschillende manieren om onze beugels te bevestigen: ronde buis, standaard rail, wandrail of op een anesthesie apparaat. Wij zullen u altijd voorzien van de adapter die u nodig heeft.



**Adapter voor anesthesie  
apparaat (alle  
leveranciers)**  
H 80 mm, met bestaande  
zijhekken



**Klem voor een verticale  
standaard rail**  
Voor montage op standaard  
rail 10 x 25 mm



Onze medische montagesystemen worden beschouwd als 's werelds beste op het gebied van geavanceerde hygiënecontroles en omvatten kabelintegratie, een onderhoudsvrije garantie van 5 jaar en naleving van de medische normen. We zijn gewoon de beste ter wereld in wat we doen.



Compatibele accessoires voor deze bevestiging

Referentie: WM 222.136

**Horizontale zwenkbare medische arm 2 x 300 mm voor het scherm  
(Heavy Duty toepassingen tot 18 Kg), Pole Mount variabel van 23 tot 40 mm**

Compatibele accessoires voor deze 2 x 300 mm Horizontale Arm

U kunt uw installatie compleet maken met deze extra accessoires:



**Drievoudige haak voor kabel**  
Voor montage op draagarm



**Dubbele haak voor kabel**  
Pour montage sur bras de support



**Neerwaartse paal met kabelhaak**  
Voor montage op draagarm



**Dubbele handgreep met VESA-bevestiging**  
Voor VESA-monitoren



**Handgreep voor VESA-monitor ondersteuning**  
Voor VESA-monitoren



**Dubbele kabelhaak**  
Voor wand- of kolom rail montage



**Drievoudige kabelhaak**  
Voor wand- of kolom rail montage



**Basket**  
Voor wand- of kolom rail montage



**Neerwaartse pool**  
Voor montage op draagarm

