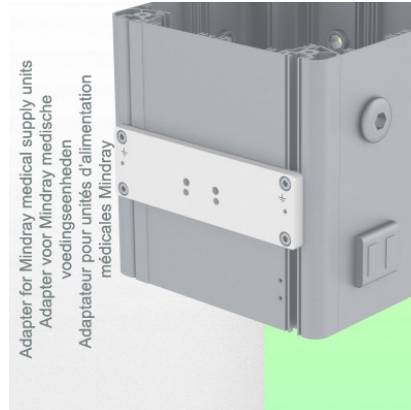
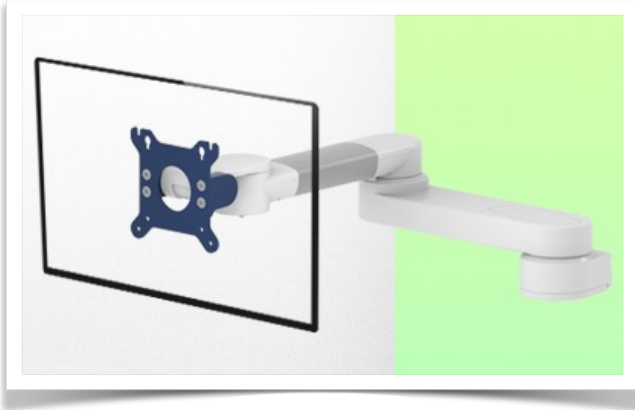


Présentation

Référence: WM 222.137

**Bras Médical Horizontal pivotant de 2 x 300 mm pour écran (applications lourdes jusqu'à 18 Kg), Montage sur Appareil d'alimentation Médicale Mindray**



**Bras Médical Horizontal pivotant de 2 x 300 mm pour écran (applications lourdes jusqu'à 18 Kg), Montage sur Appareil d'alimentation Médicale Mindray**

L'extension permet au bras pivotant d'aller plus loin dans la pièce et plus près du patient ou de la zone de travail prévue. Il peut être replié contre son point de montage pour être proprement rangé quand il n'est pas utilisé. Convient aux appareils jusqu'à 18 kg. Ce Bras Horizontal pivotant de 2 x 300 mm permet de fixer, d'orienter et ajuster parfaitement l'écran LCD. Il est recouvert d'un agent anti-microbien offrant une hygiène et un nettoyage dans les moindres détails. Son design moderne à été spécialement conçu pour les environnements du secteur de la santé.

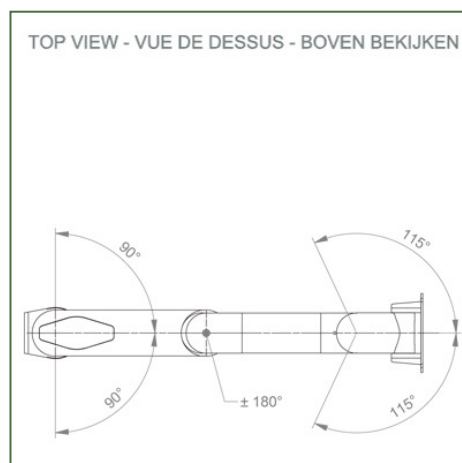
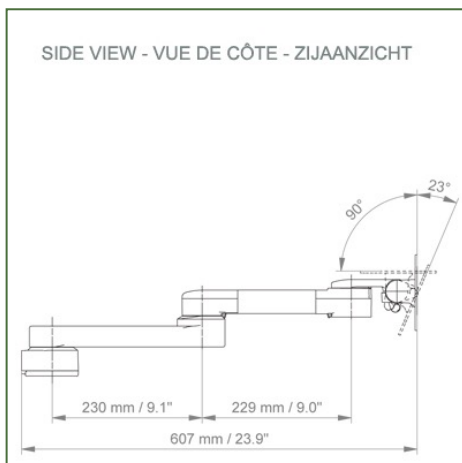
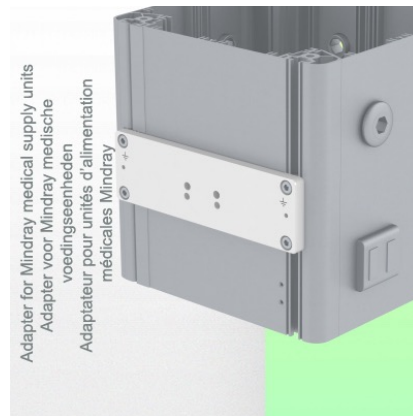
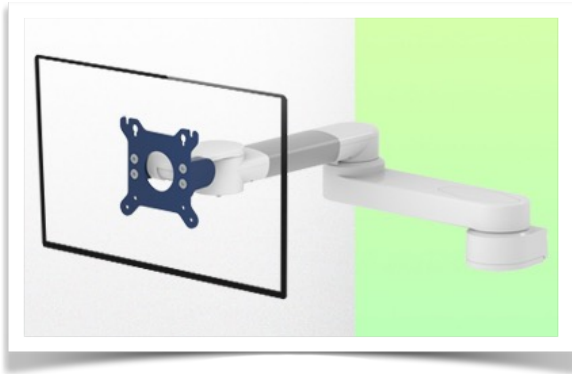
**Caractéristiques techniques:**

- \* Passage de câble intégré
- \* Montage sur Appareil d'alimentation Médicale Mindray
- \* Ce bras médical vient simplement se fixer sur le rail pour ensuite s'ajuster et pincé avec les deux grips. Il ne possède pas d'ajustement en hauteur.
- \* La tête de ce bras est conforme à la norme de montage des écrans: VESA MIS-D 75 mm et 100 mm. Tête Rotative.
- \* Compatible avec des écrans dont le poids n'excède pas 18 Kg.
- \* Stabilité écran tactile.\* Inclinaison de l'écran: 50° vers le bas et 100° vers le haut
- \* Rotation de l'écran: 110° à droite, 110° à gauche.
- \* Rotation du bras: 105° à droite, 105° à gauche.\* Longueur totale 607 mm
- \* Tous nos bras médicaux sont en conformités :CE, ROHS, Medical Grade, Regulations MDD 93/42 ECC.
- \* Couleur RAL 5013 cobalt blue et RAL 9016 traffic white
- \* Garantie: 5 ans

## Caractéristiques Techniques

Référence: WM 222.137

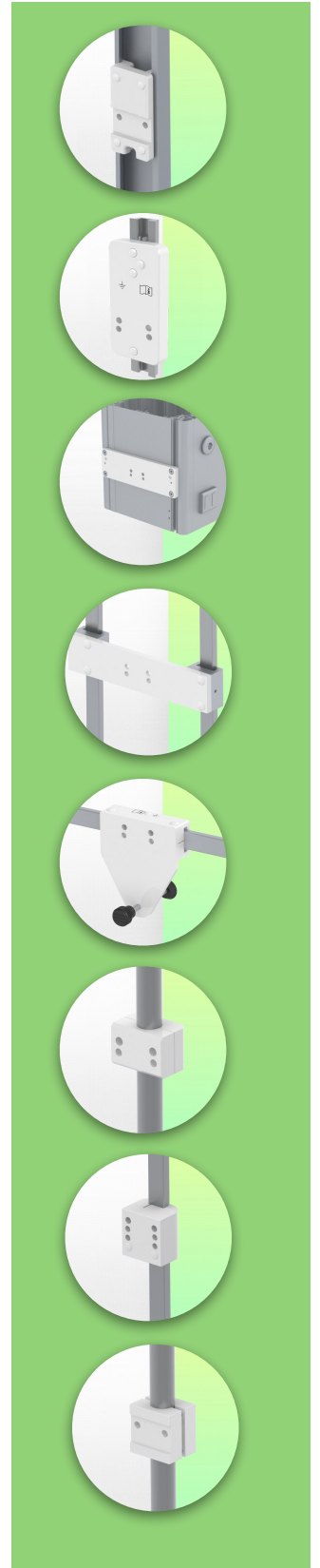
**Bras Médical Horizontal pivotant de 2 x 300 mm pour écran (applications lourdes jusqu'à 18 Kg), Montage sur Appareil d'alimentation Médicale Mindray**



**Adaptation du moniteur:** VESA 75/100 mm  
**Couleur:** Les pièces décoratives: RAL 5013 cobalt blue  
**Pièces en aluminium:** RAL 9016 traffic white  
**Capacité de charge max. du bras de support:** 18 kg  
**Adaptation du moniteur de charge max:** 18 Kg  
**Poids du produit:** 3,1 Kg

### Points forts du produit:

Bras non réglable en hauteur Les bras pivotants et les bras pivotants allongés offrent une intégration complète des câbles et un nettoyage facile pour le contrôle des infections dans toutes les zones de soins intensifs de l'environnement clinique. Notre garantie de 5 ans garantit un fonctionnement fiable, sans problème et sans entretien. La fonction de pivotement au point de fixation ainsi que la fonction d'inclinaison et de pivotement de l'adaptation du moniteur offrent un positionnement optimal de votre appareil. Le bras pivotant allongé est un bras en deux parties avec un point de pivot central entre les deux sections du bras. Tous les moniteurs montés en bas ont la fonction de sécurité d'un arrêt d'inclinaison de 20°.



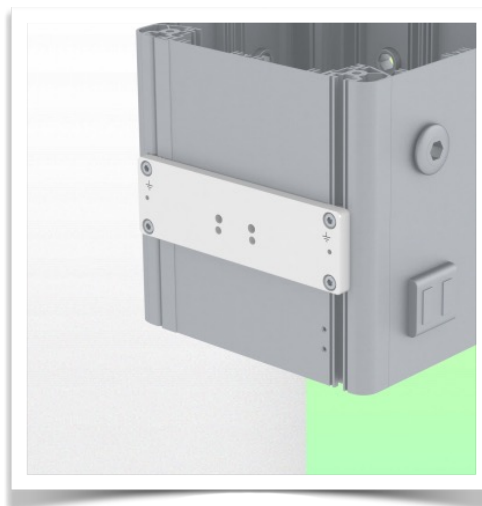
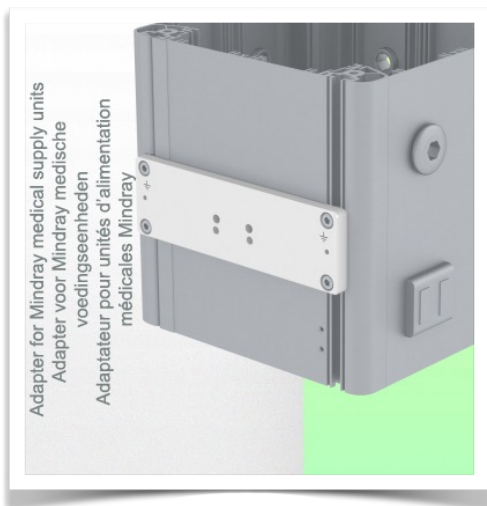
**Information pour le montage - Adaptateur Mindray**

Référence: WM 222.137

**Bras Médical Horizontal pivotant de 2 x 300 mm pour écran (applications lourdes jusqu'à 18 Kg), Montage sur Appareil d'alimentation Medicale Mindray**

**Adaptateur Mindray:**

Pour fixation montage sur Appareil d'alimentation Medicale Mindray



**Information pour le montage - Options de fixation**

Référence: WM 222.137

**Bras Médical Horizontal pivotant de 2 x 300 mm pour écran (applications lourdes jusqu'à 18 Kg), Montage sur Appareil d'alimentation Médicale Mindray**

**Où souhaitez-vous fixer le bras de support ?**

À l'hôpital, il existe différentes manières de fixer nos supports : tube rond, rail normalisé, glissière murale ou sur un appareil d'anesthésie. Nous vous fournirons toujours l'adaptateur qu'il vous faut.



**Adaptateur pour glissière murale verticale**  
Pour montage sur glissière murale



**Adaptateur pour télécommandes et panneaux muraux Amico**



**Adaptateur pour unités d'alimentation médicales Mindray**



**Double pince pour rail normalisé vertical**  
Pour montage sur deux rails normalisés verticaux parallèles 10 x 25 mm



**Pince fixe pour rail normalisé**  
Pour fixation sur un rail normalisé horizontal 10 x 25, 8 x 35, 10 x 30, 10 x 50 mm



**Pince fixe pour tube rond**  
Pour montage sur tube rond  $\varnothing$  25, 35, 38 mm



**Adaptateur pour machines d'anesthésie Maquet**  
Adaptateur en cône pour Maquet FLOW i



**Adaptateur pour machines d'anesthésie Löwenstein**  
Medical Adaptateur pour Leon / Leon plus



**Pince universelle pour tube rond**  
Bride en V pour montage sur tube rond  $\varnothing$  23 - 40 mm



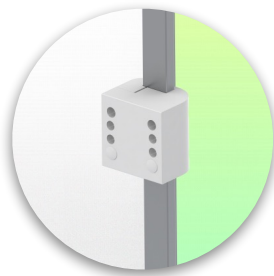
**Information pour le montage - Options de fixation**

Référence: WM 222.137

**Bras Médical Horizontal pivotant de 2 x 300 mm pour écran (applications lourdes jusqu'à 18 Kg), Montage sur Appareil d'alimentation Médicale Mindray**

**Où souhaitez-vous fixer le bras de support ?**

À l'hôpital, il existe différentes manières de fixer nos supports : tube rond, rail normalisé, glissière murale ou sur un appareil d'anesthésie. Nous vous fournirons toujours l'adaptateur qu'il vous faut.

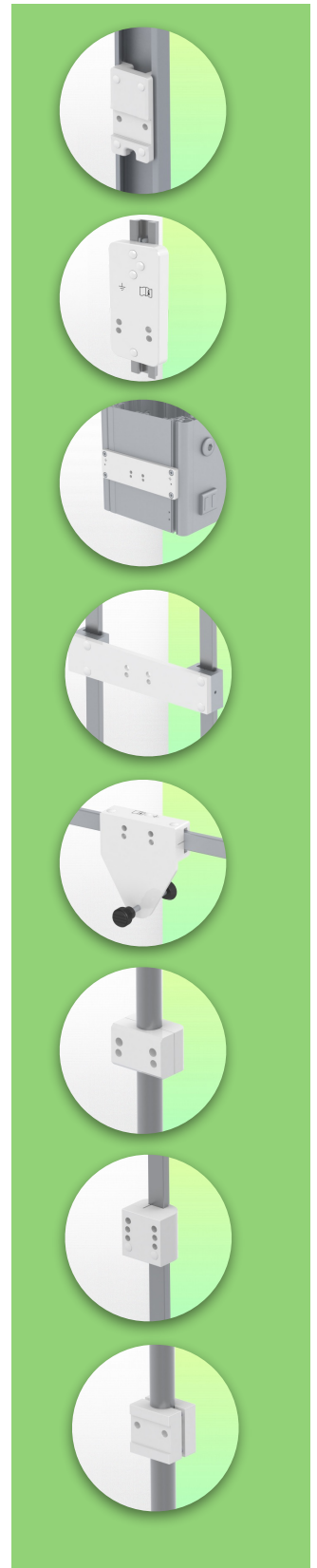


**Adaptateur pour machine d'anesthésie (tous les fournisseurs)**  
H 80 mm, avec glissière latérale existante

**Pince pour rail normalisé vertical**  
Pour montage sur rail normalisé 10 x 25 mm



Considérés comme étant les meilleurs du monde en matière de contrôle avancé de l'hygiène, nos systèmes de montage médicaux incluent l'intégration des câbles, une garantie sans entretien de 5 ans et une conformité de qualité médicale. Nous sommes les meilleurs au monde du secteur, tout simplement.



Accessoires compatibles pour cette fixation

Référence: WM 222.137

**Bras Médical Horizontal pivotant de 2 x 300 mm pour écran (applications lourdes jusqu'à 18 Kg), Montage sur Appareil d'alimentation Médicale Mindray**

Accessoires compatibles pour ce bras de 2 x 300 mm Horizontal

Vous pouvez compléter votre installation avec ces accessoires complémentaires:



**Triple crochet pour câble**  
Pour montage sur bras de support



**Double crochet pour câble**  
Pour montage sur bras de support



**Pôle descendant avec crochet pour câble**  
Pour montage sur bras de support



**Double poignée avec fixation VESA**  
Pour moniteurs VESA



**Poignée pour support de moniteur VESA**  
Pour moniteurs VESA



**Double crochet pour câble**  
Pour montage sur glissière murale ou colonne



**Triple crochet pour câble**  
Pour montage sur glissière murale ou colonne



**Panier**  
Pour montage sur glissière murale ou colonne



**Pôle descendant**  
Pour montage sur bras de support

