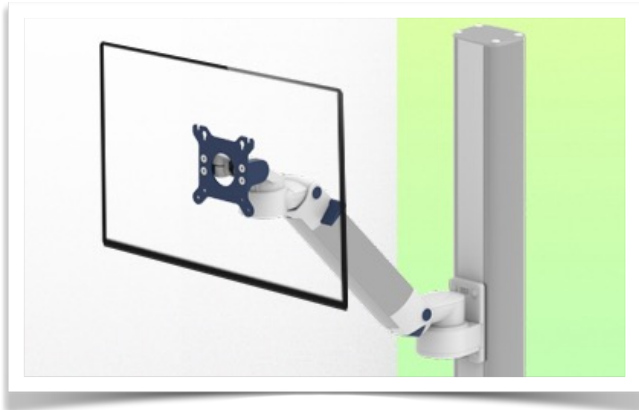


## Présentation

Référence: WM 222.141C

**Bras Médical ajustable en hauteur de 300 mm, fixation sur colonne au sol ou au plafond.  
Poids supporté échelle d'équilibrage de 4 à 9 Kg**



Cette colonne possède deux rails de fixation pour les différents éléments qui y seront fixés.  
(1 rail à l'avant de la colonne, 1 rail à l'arrière)

This column has two fixing rails for the different elements that will be fixed to it (1 rail at the front of the column, 1 rail at the back)

Deze zuil heeft twee bevestigingsrails voor de verschillende elementen die eraan bevestigd zullen worden  
(1 rail aan de voorkant van de zuil, 1 rail aan de achterkant)



**Bras Médical ajustable en hauteur de 300 mm, fixation sur colonne au sol ou au plafond. Poids supporté échelle d'équilibrage de 4 à 9 Kg**

L'intégration complète des câbles et la prévention des infections grâce à des surfaces faciles à nettoyer font de ce bras le produit idéal pour les zones de soins d'urgence. Réglage en hauteur pour un positionnement ergonomique et personnalisé du moniteur. Ce Bras Médical Horizontal de 300 mm avec ajustement de la hauteur par vérin à gaz permet de fixer, d'orienter et ajuster parfaitement l'écran. Il est recouvert d'un agent anti-microbien offrant une hygiène et un nettoyage dans les moindres détails. Son design moderne a été spécialement conçu pour les environnements du secteur de la santé.

### Caractéristiques techniques:

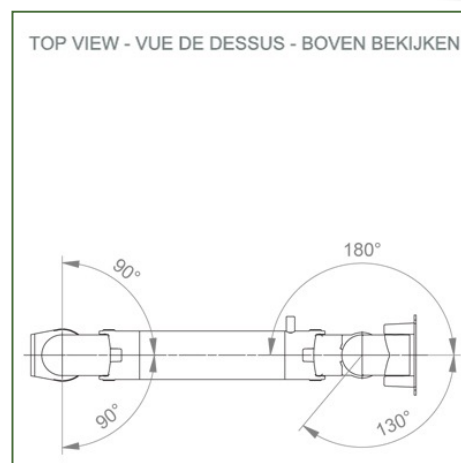
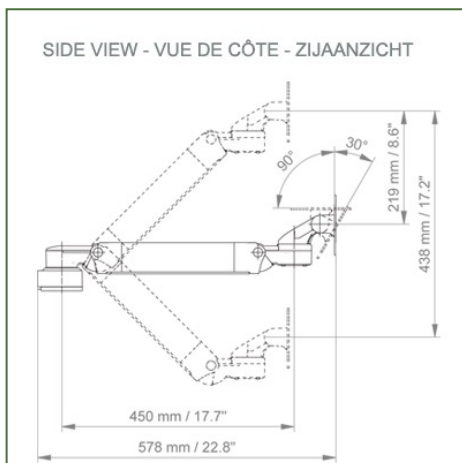
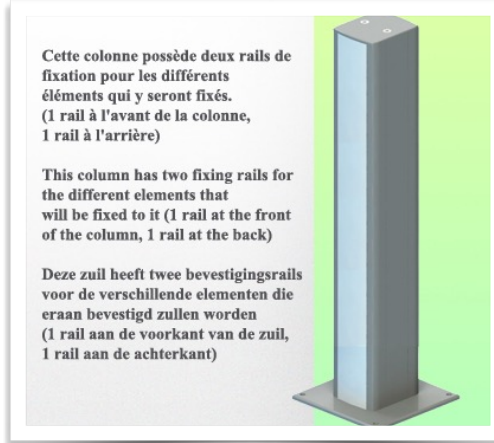
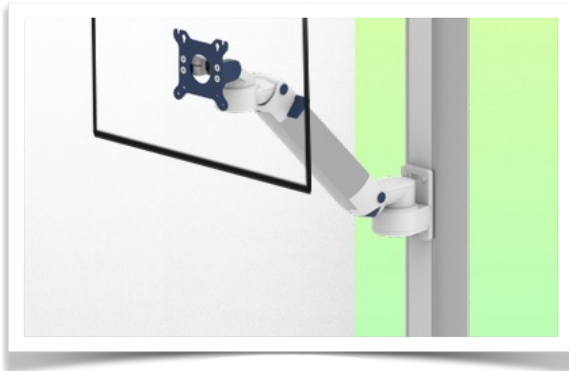
- \* Passage de câble intégré \* Liaison équipotentielle
- \* Fixation sur colonne de sol ou plafond en option, dont plusieurs hauteurs sont disponibles (1500 - 2000 mm). Ces colonnes peuvent être facilement sectionnées à la dimension voulue. Tous les câbles passent également dans la colonne.  
(Voir Option dans les pages suivantes)
- \* Ce Bras Horizontal de 300 mm à vérin à gaz vient simplement se glisser dans le rail de la colonne pour ensuite s'ajuster à la hauteur voulue et fixé. Il possède un bouton d'arrêt de sécurité de l'ajustement en hauteur, ce qui permet au bras de rester dans la position choisie. \* La tête de ce bras est conforme à la norme de montage des écrans: VESA MIS-D 75 mm et 100 mm. \* Compatible avec des écrans dont le poids n'excède pas 4-9 Kg. \* Stabilité écran tactile. \* Inclinaison de l'écran: 30° vers le bas et 90° vers le haut \* Rotation de l'écran: 130° à droite, 180° à gauche. \* Rotation du bras: 90° à droite, 90° à gauche. \* Ajustement en hauteur: 45° vers le bas, 45° vers le haut \* Longueur totale 578 mm \* Tous nos bras médicaux sont en conformité : CE, ROHS, Medical Grade, Regulations MDD 93/42 ECC. \* Couleur RAL 5013 cobalt blue et RAL 9016 traffic white \* Garantie: 5 ans



## Caractéristiques Techniques

Référence: WM 222.141C

**Bras Médical ajustable en hauteur de 300 mm, fixation sur colonne au sol ou au plafond.  
Poids supporté échelle d'équilibrage de 4 à 9 Kg**



**Adaptation du moniteur:** VESA 75/100 mm

**Couleur:** Les pièces décoratives: RAL 5013 cobalt blue

**Pièces en aluminium:** RAL 9016 traffic white

**Capacité de charge max. du bras de support:** 22 kg

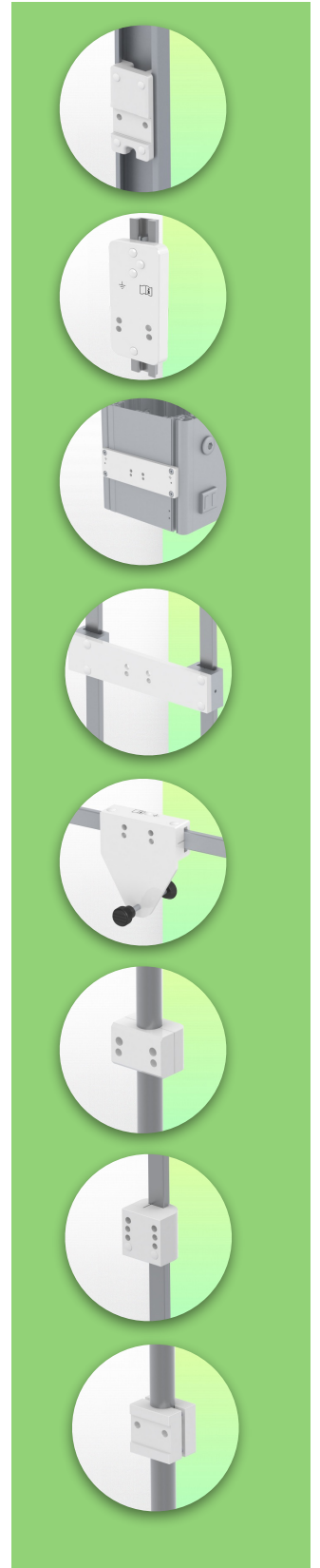
**Adaptation du moniteur de charge max:** 18 Kg

**Echelle d'équilibrage de ce bras médical:** 4 - 9 Kg

**Poids du produit:** 3,3 Kg

**Réglage de la hauteur:** mécanisme parallèle pour un angle de vue constant

**Sécurité:** Possède un bouton d'arrêt de sécurité de l'ajustement en hauteur, ce qui permet au bras médical de rester dans la position choisie.



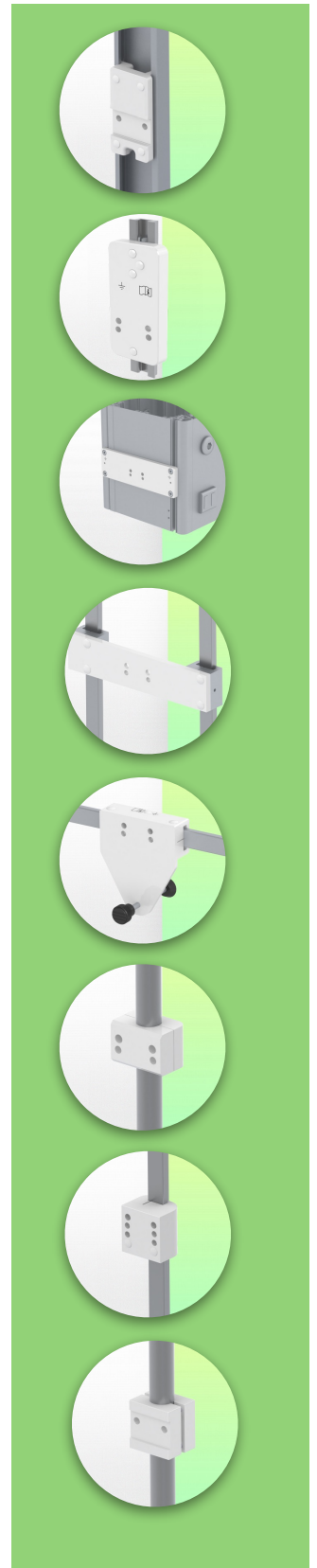
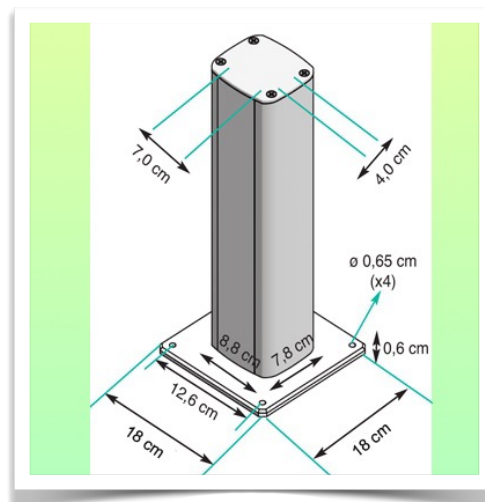
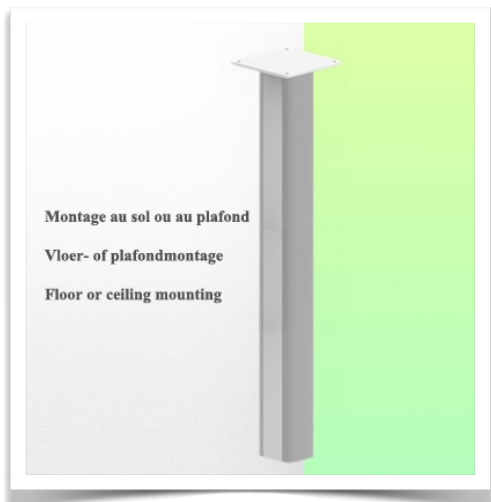
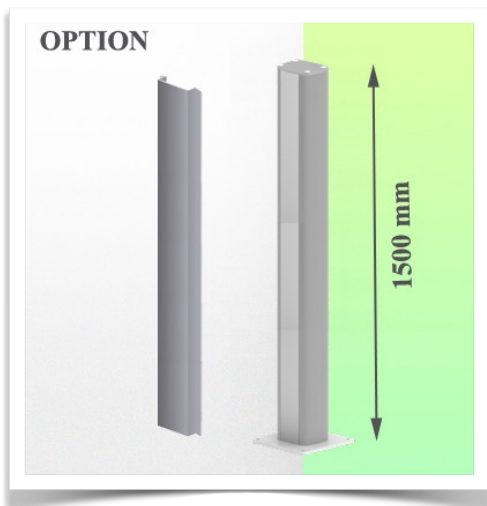
**Information pour le montage - Rail à Glissière murale**

**Référence: WM 222.141C**

**Bras Médical ajustable en hauteur de 300 mm, fixation sur colonne au sol ou au plafond.  
Poids supporté échelle d'équilibrage de 4 à 9 Kg**

**Colonne de sol ou de plafond:**

Pour installer ce bras médical, vous devez utiliser l'une de nos colonnes médicales. Celles-ci sont disponibles en hauteurs standards de 1500 met 2000 mm. Des hauteurs sur mesures sont disponibles sur demande. Couvertres de glissières et embouts d'extrémités livrés avec chaque commande.



**Information pour le montage - Options de fixation**

Référence: WM 222.141C

**Bras Médical ajustable en hauteur de 300 mm, fixation sur colonne au sol ou au plafond.  
Poids supporté échelle d'équilibrage de 4 à 9 Kg**

**Où souhaitez-vous fixer le bras de support ?**

À l'hôpital, il existe différentes manières de fixer nos supports : tube rond, rail normalisé, glissière murale ou sur un appareil d'anesthésie. Nous vous fournirons toujours l'adaptateur qu'il vous faut.



**Adaptateur pour glissière murale verticale**  
Pour montage sur glissière murale



**Adaptateur pour télécommandes et panneaux muraux Amico**



**Adaptateur pour unités d'alimentation médicales Mindray**



**Double pince pour rail normalisé vertical**  
Pour montage sur deux rails normalisés verticaux parallèles 10 x 25 mm



**Pince fixe pour rail normalisé**  
Pour fixation sur un rail normalisé horizontal 10 x 25, 8 x 35, 10 x 30, 10 x 50 mm



**Pince fixe pour tube rond**  
Pour montage sur tube rond  $\varnothing$  25, 35, 38 mm



**Adaptateur pour machines d'anesthésie Maquet**  
Adaptateur en cône pour Maquet FLOW i



**Adaptateur pour machines d'anesthésie Löwenstein**  
Medical Adaptateur pour Leon / Leon plus



**Pince universelle pour tube rond**  
Bride en V pour montage sur tube rond  $\varnothing$  23 - 40 mm



**Information pour le montage - Options de fixation**

Référence: WM 222.141C

**Bras Médical ajustable en hauteur de 300 mm, fixation sur colonne au sol ou au plafond.  
Poids supporté échelle d'équilibrage de 4 à 9 Kg**

**Où souhaitez-vous fixer le bras de support ?**

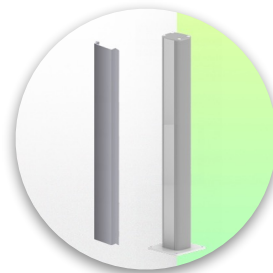
À l'hôpital, il existe différentes manières de fixer nos supports : tube rond, rail normalisé, glissière murale ou sur un appareil d'anesthésie. Nous vous fournirons toujours l'adaptateur qu'il vous faut.



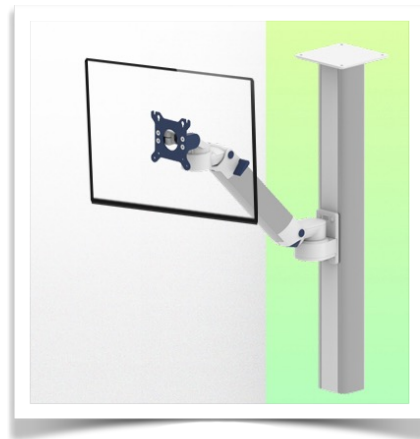
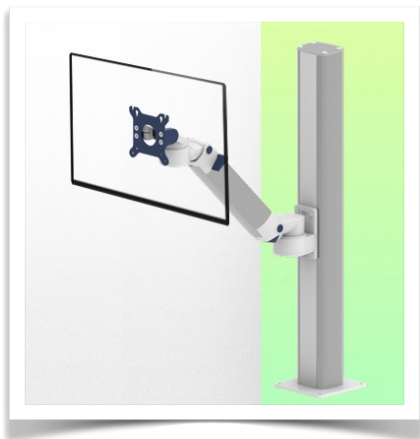
**Adaptateur pour machine  
d'anesthésie  
(tous les fournisseurs)  
H 80 mm, avec glissière  
latérale existante**



**Pince pour rail normalisé  
vertical  
Pour montage sur rail  
normalisé 10 x 25 mm**



**Colonne de sol ou plafond  
1500 mm ou 2000 mm**



Considérés comme étant les meilleurs du monde en matière de contrôle avancé de l'hygiène, nos systèmes de montage médicaux incluent l'intégration des câbles, une garantie sans entretien de 5 ans et une conformité de qualité médicale. Nous sommes les meilleurs au monde du secteur, tout simplement.

Accessoires compatibles pour cette fixation

Référence: WM 222.141C

**Bras Médical ajustable en hauteur de 300 mm, fixation sur colonne au sol ou au plafond.  
Poids supporté échelle d'équilibrage de 4 à 9 Kg**

Accessoires compatibles pour ce bras médical

Vous pouvez compléter votre installation avec ces accessoires complémentaires:



**Triple crochet pour câble**  
Pour montage sur bras de support



**Double crochet pour câble**  
Pour montage sur bras de support



**Pôle descendant avec crochet pour câble**  
Pour montage sur bras de support



**Double poignée avec fixation VESA**  
Pour moniteurs VESA



**Poignée pour support de moniteur VESA**  
Pour moniteurs VESA



**Double crochet pour câble**  
Pour montage sur glissière murale ou colonne



**Triple crochet pour câble**  
Pour montage sur glissière murale ou colonne



**Panier**  
Pour montage sur glissière murale ou colonne



**Pôle descendant**  
Pour montage sous le bras de support

