

Presentatie

Referentie: WM 222.141

**In hoogte verstelbare medische arm 300 mm, wandmontage op een verticale schuifrail.  
Ondersteunde weegschaal voor gewichtsverdeling van 4 tot 9 Kg**



**In hoogte verstelbare medische arm 300 mm, wandmontage op een verticale schuifrail. Ondersteunde weegschaal voor gewichtsverdeling van 4 tot 9 Kg**

De volledige kabelintegratie en de infectiebeheersing met gemakkelijk te reinigen oppervlakken maken deze arm tot het ideale product voor noodgevallen. Hoogteverstelling voor ergonomische en op maat gemaakte monitorpositionering. Met deze 300 mm Horizontale Medische Arm met gasveer-hoogteverstelling kan de monitor perfect worden vastgezet, georiënteerd en afgesteld. Het is gecoat met een anti-microbieel middel dat hygiëne en reiniging tot in het kleinste detail biedt. Het moderne ontwerp is speciaal ontworpen voor de gezondheidszorg.

#### Technische specificaties:

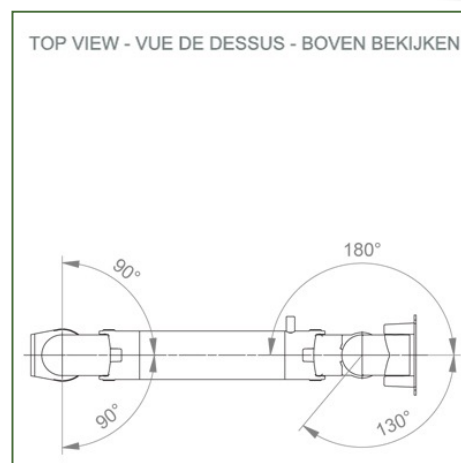
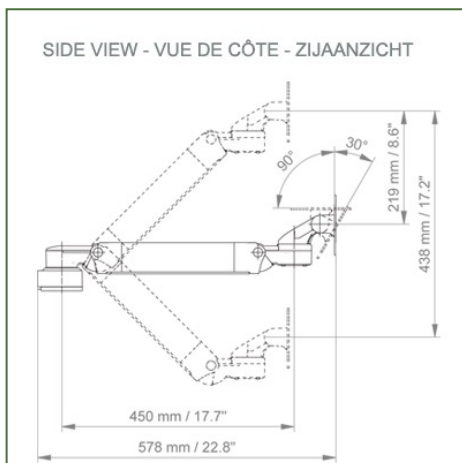
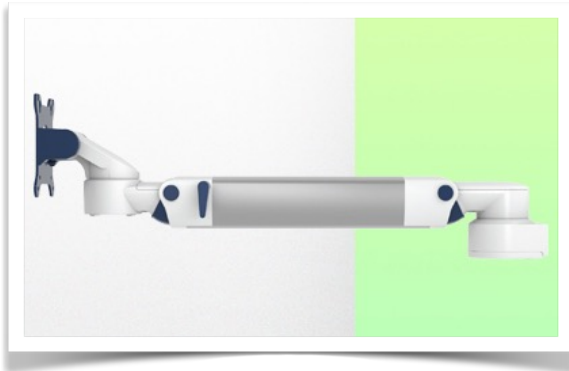
\* Geïntegreerde kabeldoorvoer \* Potentiaalvereffening \* Optionele verticale wandafscherming, verkrijgbaar in verschillende lengtes (480 mm - 720 mm - 960 mm - 1200 mm). Deze wandrails kunnen eenvoudig op maat worden gesneden. Alle kabels lopen ook in de wandrail. (Zie Opties op de volgende pagina's) \* Deze 300 mm horizontale arm met gasveer glijdt gewoon in de wandrail en past zich vervolgens aan de gewenste hoogte aan en wordt vastgezet. Het heeft een veiligheidsstopknop voor de hoogteverstelling, waardoor de arm in de geselecteerde positie kan blijven staan. \* De kop van deze arm voldoet aan de VESA MIS-D 75 mm en 100 mm schermbevestiging standaard.\* Compatibel met schermen met een gewicht van niet meer dan 4-9 Kg.\* Touch screen stabiliteit. \* Scherm kantelen: 30° naar beneden en 90° naar boven \* Scherm roteren: 130° naar rechts, 180° naar links. \* Wapenrotatie: 90° rechts, 90° links \* Hoogteverstelling: 45° naar beneden, 45° omhoog \* Totale lengte 578 mm \* Al onze medische armen zijn CE, ROHS, Medical Grade, de reglementen MDD 93/42 ECC conform. \* Kleur RAL 5013 kobaltblauw en RAL 9016 verkeerswit \* Garantie: 5 jaar



## Technische specificaties

Referentie: WM 222.141

In hoogte verstelbare medische arm 300 mm, wandmontage op een verticale schuifrail.  
Ondersteunde weegschaal voor gewichtsverdeling van 4 tot 9 Kg



**Monitoraanpassing:** VESA 75/100 mm

**Kleur:** Decoratieve onderdelen: RAL 5013 kobaltblauw

Aluminium onderdelen: RAL 9016 verkeerswit

**Max. draagvermogen van de draagarm:** 22 kg

**Monitoraanpassing Max. draagvermogen:** 18 Kg

**Balansschaal voor deze medische arm:** 4 - 9 Kg

**Productgewicht:** 3,3 Kg

**Hoogteverstelling:** Parallelmechanisme voor constante kijkhoek

**Veiligheid:** Heeft een veiligheidsstopknop voor hoogteverstelling, waardoor de medische arm in de gekozen positie kan blijven staan.



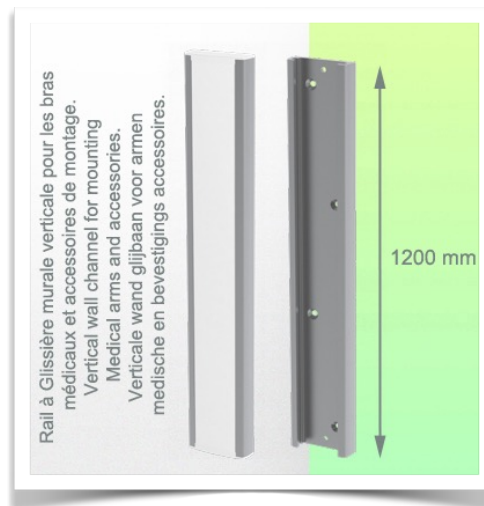
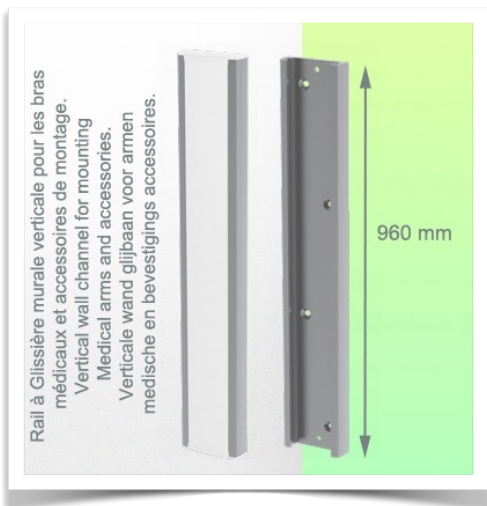
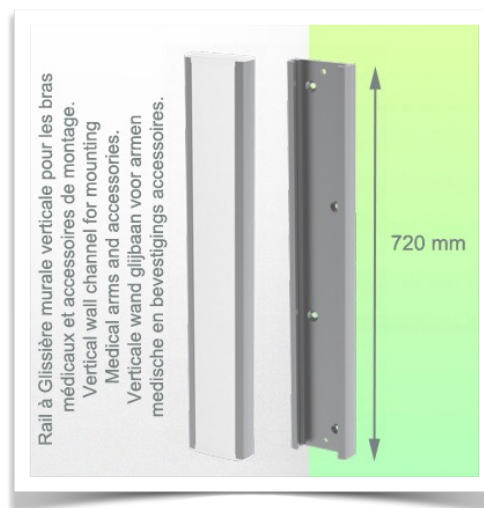
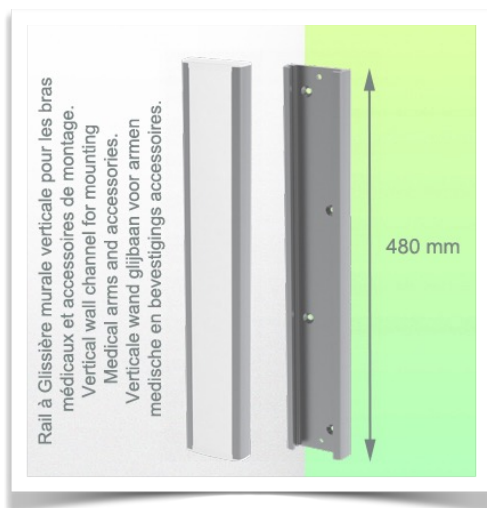
## Montage Informatie - Wand glijbaan

Referentie: WM 222.141

In hoogte verstelbare medische arm 300 mm, wandmontage op een verticale schuifrail.  
Ondersteunde weegschaal voor gewichtsverdeling van 4 tot 9 Kg

### Wand glijbaan:

Om deze korte scharnierende medische arm te installeren, moet u een bestaande rail van uw faciliteit gebruiken of een van onze glijrails bestellen. Deze zijn verkrijgbaar in standaardlengtes van 480 mm, 720 mm, 960 mm en 1200 mm. Aangepaste lengtes zijn beschikbaar op aanvraag. Schuifkappen en eindkappen worden bij elke bestelling meegeleverd.



**Montage informatie - Montage opties**

Referentie: WM 222.141

**In hoogte verstelbare medische arm 300 mm, wandmontage op een verticale schuifrail.  
Ondersteunde weegschaal voor gewichtsverdeling van 4 tot 9 Kg**

**Waar wilt u de draagarm bevestigen?**

In het ziekenhuis zijn er verschillende manieren om onze beugels te bevestigen: ronde buis, standaard rail, wandrail of op een anesthesie apparaat. Wij zullen u altijd voorzien van de adapter die u nodig heeft.



**Adapter voor verticale  
wandschuif**  
Voor wand rail montage



**Adapter voor Amico  
afstandsbedieningen en  
wandpanelen**



**Adapter voor Mindray  
medische  
voedingseenheden**



**Dubbele klem voor  
verticale standaard rail**  
Voor montage op twee  
parallele verticale  
standaard rails 10 x 25 mm



**Vaste klem voor de standaard  
rail**  
Voor montage op een  
horizontale standaard rail  
10 x 25, 8 x 35, 10 x 30,  
10 x 50 mm



**Vaste klem voor ronde  
buis**  
Voor montage op ronde buis  
ø 25, 35, 38 mm



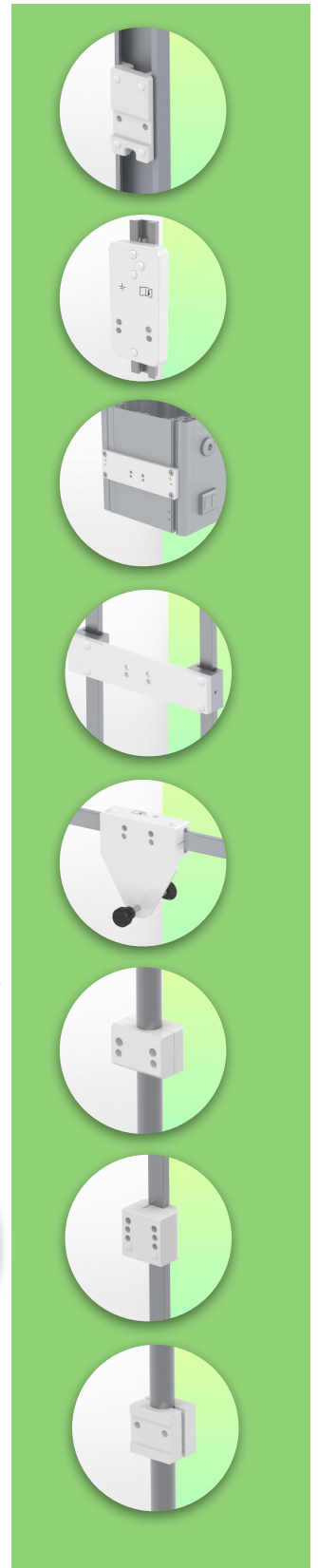
**Adapter voor Maquet-  
anesthesie apparatuur**  
Kegeladapter voor model  
FLOW i



**Adapter voor Löwenstein  
anesthesie apparatuur**  
Medische adapter voor  
Leon / Leon plus



**Universele ronde  
buis klem**  
V-flens voor montage op  
ronde buis ø 23 - 40 mm





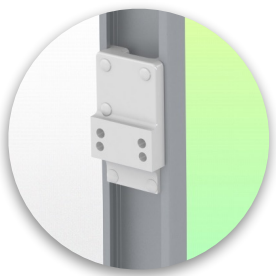
**Montage informatie - Montage opties**

Referentie: WM 222.141

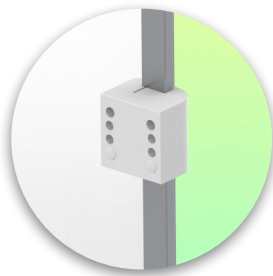
**In hoogte verstelbare medische arm 300 mm, wandmontage op een verticale schuifrail.  
Ondersteunde weegschaal voor gewichtsverdeling van 4 tot 9 Kg**

**Waar wilt u de draagarm bevestigen?**

In het ziekenhuis zijn er verschillende manieren om onze beugels te bevestigen: ronde buis, standaard rail, wandrail of op een anesthesie apparaat. Wij zullen u altijd voorzien van de adapter die u nodig heeft.



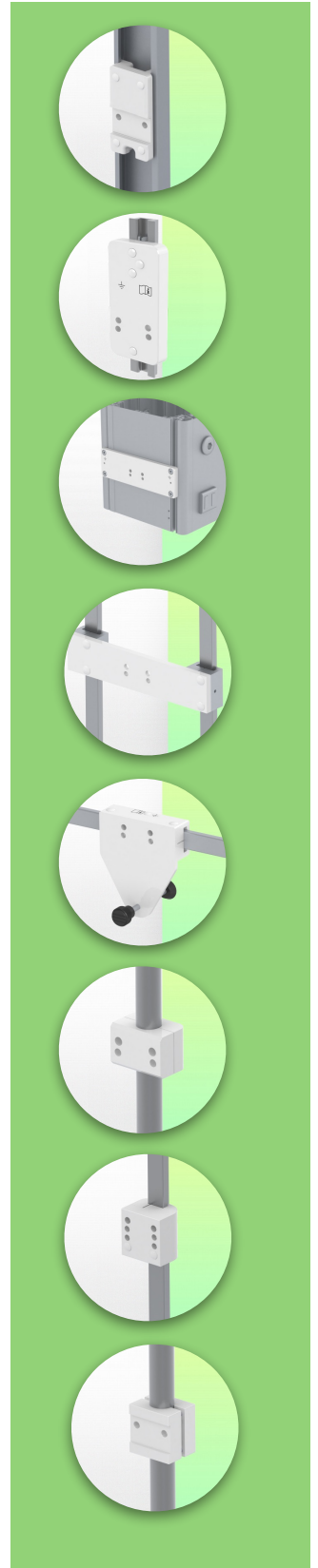
**Adapter voor anesthesie  
apparaat (alle  
leveranciers)**  
H 80 mm, met bestaande  
zijhekken



**Klem voor een verticale  
standaard rail**  
Voor montage op standaard  
rail 10 x 25 mm



Onze medische montagesystemen worden beschouwd als 's werelds beste op het gebied van geavanceerde hygiënecontroles en omvatten kabelintegratie, een onderhoudsvrije garantie van 5 jaar en naleving van de medische normen. We zijn gewoon de beste ter wereld in wat we doen.



Compatibele accessoires voor deze bevestiging

Referentie: WM 222.141

In hoogte verstelbare medische arm 300 mm, wandmontage op een verticale schuifrail.  
Ondersteunde weegschaal voor gewichtsverdeling van 4 tot 9 Kg

Compatibele accessoires voor deze arm

U kunt uw installatie compleet maken met deze extra accessoires:



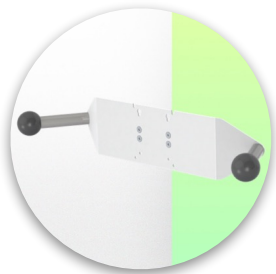
**Drievoudige haak voor kabel**  
Voor montage op draagarm



**Dubbele haak voor kabel**  
Pour montage sur bras de support



**Neerwaartse paal met kabelhaak**  
Voor montage op draagarm



**Dubbele handgreep met VESA-bevestiging**  
Voor VESA-monitoren



**Handgreep voor VESA-monitor ondersteuning**  
Voor VESA-monitoren



**Dubbele haak voor kabel**  
Voor wand- of kolom rail montage



**Drievoudige haak voor kabel**  
Voor wand- of kolom rail montage



**Mand**  
Voor wand- of kolom rail montage



**Neerwaartse pool**  
Voor montage onder de draagarm

